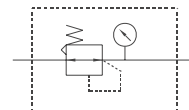




Redukční ventily se používají k snížení tlaku na pracovní tlak, který je automaticky udržován na požadované hodnotě. Využitím optimálního tlaku je možné dosáhnout delší životnosti prvků a ušetřit prostředky vynakládané na výrobu stlačeného vzduchu.



Velikost závitů	MAR200		MAR300		MAR401			MAR501	
	G1/4"	G1/4"	G3/8"	G1/4"	G3/8"	G1/2"	G3/4"	G1"	
Vstupní tlak [MPa]	0,05 až 0,99		0,05 až 0,99		0,1 až 1,5			0,1 až 1,5	
Výstupní tlak [MPa]	0,05 až 0,85		0,05 až 0,85		0,1 až 0,85			0,1 až 0,85	
Zkušební tlak [MPa]	1,5		1,5		2,0			2,0	
Pracovní teplota [°C]	-5 až +60		-5 až +60		-5 až +60			-5 až +60	
Hmotnost [kg]	0,20		0,25		0,45			1,46	
Obsah balení	manometr (PPG-40, R1/8"), držák				manometr (PPG-20), držák			manometr (PPG-20), držák	

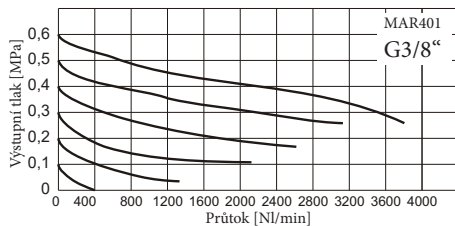
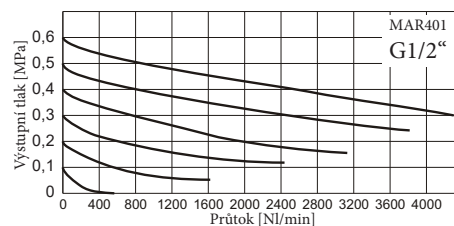
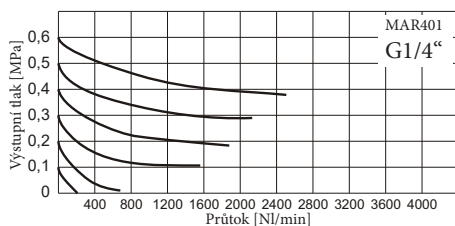
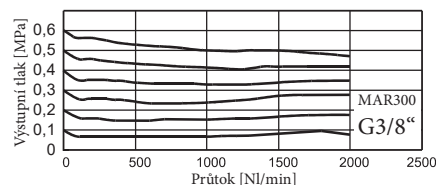
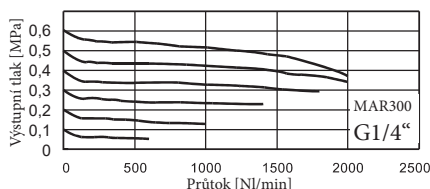
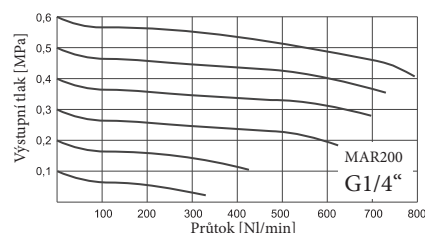
## Objednací kódy

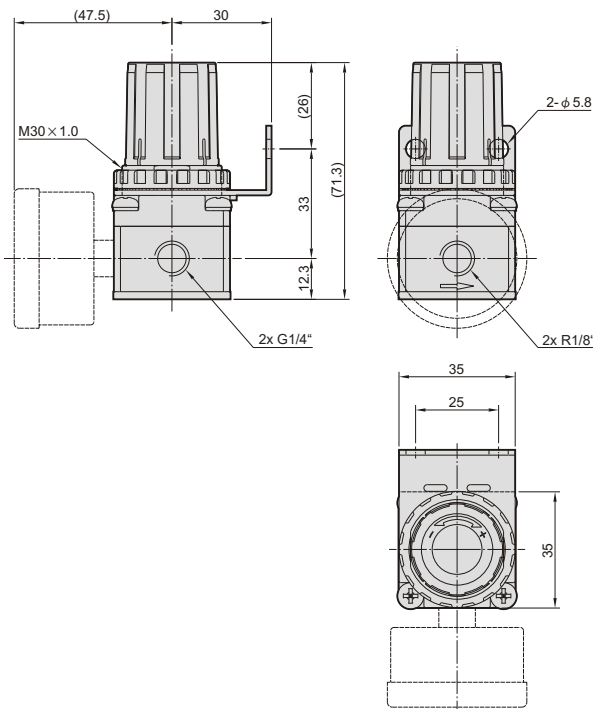
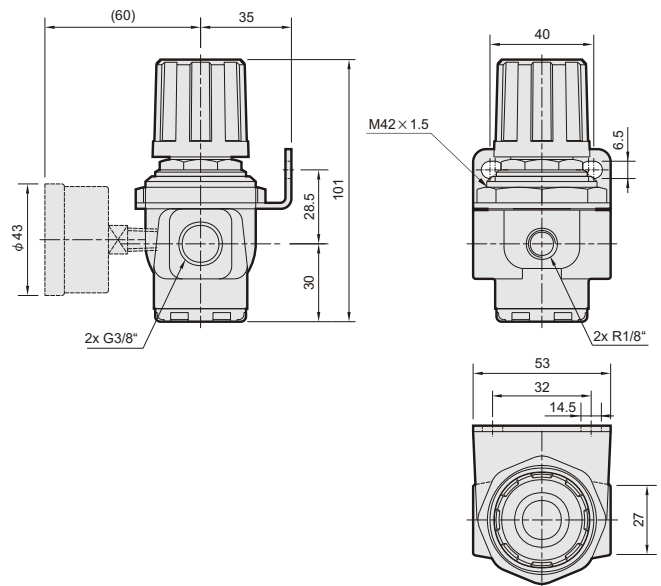
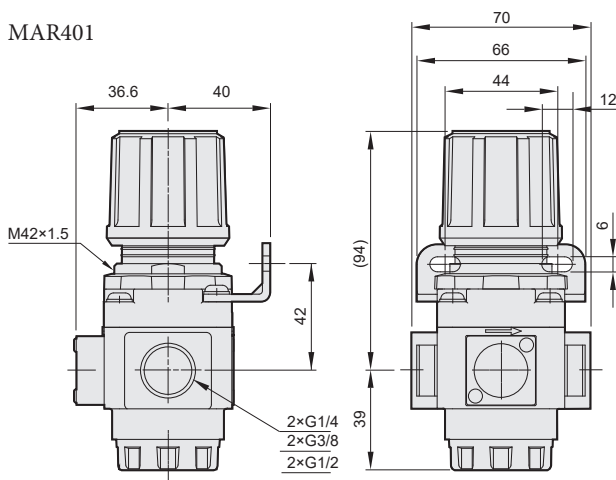
PMAR200-8A-BSP

Typ - velikost závitů	
200-8A	G1/4"
300-8A	G1/4"
300-10A	G3/8"
401-8A	G1/4"
401-10A	G3/8"
401-15A	G1/2"
501-20A	G3/4"
501-25A	G1"

## Průtok

Hodnoty pro vstupní tlak 0,7 MPa



**Rozměry**
**MAR200**

**MAR300**

**MAR401**

**MAR501**
