

# PNEUMATICKÉ VÁLCE DVOJČINNÉ DIN ISO 6432



**STRÁNSKÝ A PETRŽÍK**

Konstrukce pneumatického válce odpovídá mezinárodní normě ISO 6432. Na přání jej lze upravit pro vyšší teploty. Válce mají možnost nastavitelného tlumení koncových poloh.



Pracovní tlak	0,6 MPa
Minimální tlak	0,15 MPa
Maximální tlak	1,0 MPa
Pracovní teplota	-20°C až +80°C *
Pracovní médium	upravený stlačený vzduch

\*) hodnoty se vztahují pro standardní těsnicí prvky

Průměr pístu [mm]	20	25
Vysouvací síla při 0,6 MPa [N]	188	295
Vysouvací síla při 0,6 MPa [N] s průběžnou pístní tyčí	158	248
Zasouvací síla při 0,6 MPa [N]	158	248
Závitové přípoje	G1/8"	G1/8"
Délka nastavitelného tlumení [mm]	11	9
Maximální zdvih [mm] *	300*	500*
Hmotnost základní části [kg]	0,17	0,22
Hmotnost 1 mm zdvihu [kg]	0,0010	0,0013
Hmotnost základní části [kg] s průběžnou pístní tyčí	0,20	0,30
Hmotnost 1 mm zdvihu [kg] s průběžnou pístní tyčí	0,0014	0,0020

\*) Zdvih válce může být delší po dohodě s technickým oddělením naší společnosti

## Objednací kódy

11101 60 00 020 0100

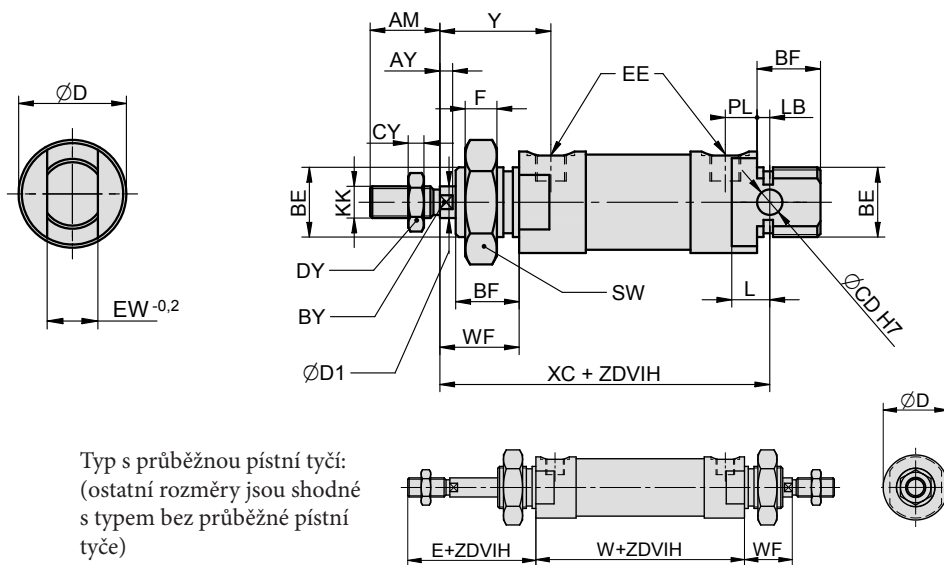
Typ válce		Vybavení		Odchylky		Průměr pístu		Zdvih/sada těsnění	
11101	podle DIN ISO 6432, dvojčinný	00	bez tlumení, bez magnetu	00	bez odchylky	020	20 mm	xxxx	zdvih v mm např. 0100 = zdvih 100 mm
		05	s průběžnou pístní tyčí, bez tlumení, bez magnetu	10	těsnění pístní tyče Viton®	025	25 mm	9999	sada těsnění
		10	bez tlumení, s magnetem	11*	těsnění Viton® (do 180°C)				
		15	s průběžnou pístní tyčí, bez tlumení, s magnetem	14	pístní tyč nerez 17 240				
		50	s tlumením, bez magnetu	16	ocel. díly nerez 17 240, pístní tyč nerez 17 348				
		55	s průběžnou pístní tyčí, s tlumením, bez magnetu						
		60	s tlumením, s magnetem						
		65	s průběžnou pístní tyčí, s tlumením, s magnetem						

\*) Odchylka 11 v kombinaci s magnetickým pístem má odlišné rozměry - kontaktujte naše technické oddělení

Další materiálové nebo rozměrové odchylky jsou možné po dohodě s technickým oddělením naší společnosti

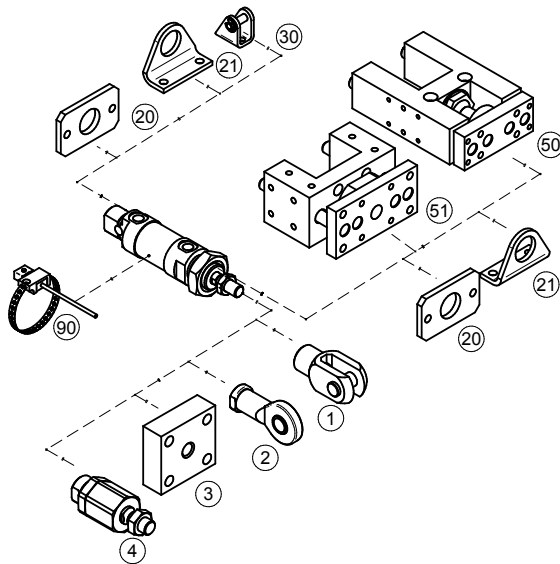
## Provedení / materiály

- čelo/viko: dural, eloxovaný
- těleso: tažená duralová trubka, eloxovaná
- pístní tyč: broušená ocelová tyč CK45, povrch tvrdochrom

**Rozměry**


Typ s průběžnou pístní tyčí:  
(ostatní rozměry jsou shodné s typem bez průběžné pístní tyče)

Ø	AM	AY	BE	BF	BY	CD	CY	D	D1	DY	E	EE	EW	F	KK	L	LB	PL	SW	WF	XC	Y	W
20	20	4	M22x1,5	20	7	8	6	27,5	8	13	44,5	G1/8"	16	10	M8	12	3	9,5	34	24,5	95	34	67,5
25	22	4	M22x1,5	20	9	8	6	32	10	17	47	G1/8"	16	10	M10x1,25	12	4	10	34	25,5	104	35	75

**Upínací příslušenství**


Upínací příslušenství ... viz strana	
1	Vidlice na pístní tyč ... 4-2
2	Oko na pístní tyč výkyvné v prostoru ... 4-3
3	Příruba na pístní tyč ... 4-2
4	Kulová spojka na pístní tyč ... 4-3
20	Příruba ... 4-7
21	Patka ... 4-5
30	Vidlice válce ... 4-5
50	Přídavné lineární vedení typu H s valivými ložisky ... 4-18
51	Přídavné lineární vedení typu U s kluznými ložisky ... 4-20
90	Snímač polohy ... 3-2, 3-4