



Pneumatické kyvně-přímočaré upínky se používají pro různé druhy upínání. Díky konstrukci je zakládání materiálu pro upnutí snadné, protože upínací palec se během upínání otočí nad materiál a následně upne. U řady MCKC je úhel otočení pevný - 90°. Upínky mají magnetický píst pro bezkontaktní snímání polohy.

Více informací jako např. **technické parametry a rozměry** najdete na našich internetových stránkách [www.sappv.cz/r/2-72](http://www.sappv.cz/r/2-72)

Pracovní tlak	0,6 MPa
Minimální tlak	0,1 MPa
Maximální tlak	0,9 MPa
Pracovní teplota	-5°C až +60°C
Pracovní médium	upravený stlačený vzduch

Průměr pístu [mm]	12	16	20	25	32	40	50
Vysouvací síla při 0,6 MPa [N]	67	120	188	294	482	754	1178
Zasouvací (upínací) síla při 0,6 MPa [N]	51	90	120	226	361	633	989
Zdvih upnutí [mm]	10, 20		10, 20, 30			10, 20, 30, 50	
Zdvih při kyvu [mm]	7,5		9,5		15		19
Přesnost otočení upínacího palce [°]	±2	±1,3	±1,2		±1		
Dovolená rychlost pohybu [mm.s <sup>-1</sup> ]	50 - 200						
Závitové přípoje	M5				G1/8"		G1/4"
Hmotnost základní části - provedení s upínacím palcem[kg]	0,066	0,100	0,266	0,319	0,573	0,652	1,170
Hmotnost základní části - provedení bez upínacího palce[kg]	0,052	0,066	0,176	0,229	0,382	0,461	0,820
Hmotnost 1 mm zdvihu [kg]	0,016	0,023	0,038	0,046	0,069	0,074	0,109

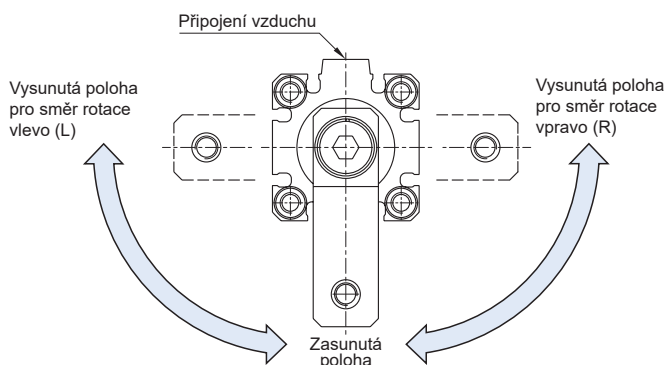
## Objednací kódy

P MCKC 32 10 L N G

Průměr pístu		Zdvih		Směr rotace		Upínací palec		Typ závitů	
12	12 mm	10	10 mm	L	vlevo	ano			M5 pro průměry pístu 12 až 25 mm
16	16 mm	20	20 mm	R	vpravo	N	ne		G1/8" pro průměry pístu 32 a 40 mm
20	20 mm	30*	30 mm						G1/4" pro průměr pístu 50 mm
25	25 mm	50**	50 mm						
32	32 mm								
40	40 mm								
50	50 mm								

\*) Pouze pro průměr pístu 20 mm a větší  
\*\*) Pouze pro průměr pístu 50 mm

## Směr rotace



**i** V případě požadavku na snímání polohy, kontaktujte prosím naše technické oddělení