



Pneumatické kyvně-přímočaré upínky se používají pro upínání při zasouvání palce. Zakládání materiálu pro upnutí je snadné, protože při vysunutí upínce je upínací palec otočený mimo upínaný materiál a nepřekáží tak při jeho zakládání. Při zasouvání se otočí nad materiál a následně přímočarým pohybem dolů materiál upne. Úhel otočení je standardně 90°. S oboustranným palcem je možné upínat materiál na jednu na dvou protilehlých stranách. Upínky mají magnetický píst pro bezkontaktní snímání polohy a nemají tlumení v koncových polohách. Jednostranný upínací palec je možné otočit do libovolné polohy, oboustranný palec má polohu pevnou.

Pracovní tlak	0,6 MPa
Minimální tlak	0,1 MPa
Maximální tlak	1,0 MPa
Pracovní teplota	-5°C až +60°C
Pracovní médium	upravený stlačený vzduch

Průměr pístu [mm]	32	40	50	63
Vysouvací síla při 0,6 MPa [N]	482	754	1178	1870
Zasouvací (upínací) síla při 0,6 MPa [N]	360	630	980	1680
Celkový zdvih [mm]	26	26	30	30
Zdvih upnutí (pouze přímočarý pohyb) [mm]	13	13	13	13
Zdvih při kyvu [mm]	13	13	17	17
Přesnost otočení upínacího palce [°]	±2	±1,3	±1,2	
Dovolená rychlost pohybu [mm.s ⁻¹]	50 - 200			
Závitové připoje	G1/8"	G1/8"	G1/8"	G1/8"
Hmotnost - bez / s jednostranným / oboustranným palcem[kg]	0,45 / 0,65 / 0,85	0,61 / 0,83 / 1,00	0,95 / 1,33 / 1,67	1,24 / 1,66 / 1,95

Objednací kódy

18001 11 1 2 050 0090

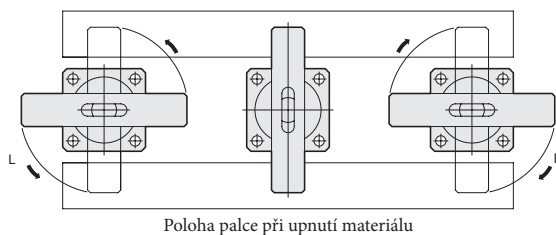
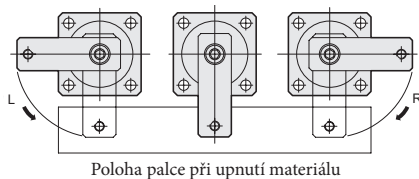
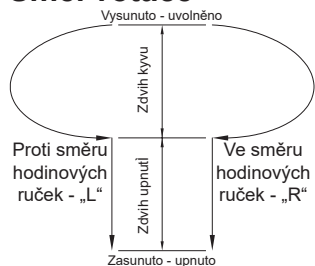
Upínací palec	
0	bez palce (se zakončením pro jednostranný palec)
1	jednostranný 
2	oboustranný 

Směr rotace	
1	ve směru hodinových ručků „R“
2	proti směru hodinových ručků „L“

Průměr pístu	
032	32 mm
040	40 mm
050	50 mm
063	63 mm

Úhel otočení / sada těsnění	
0090	úhel otočení 90°
9999	sada těsnění

Směr rotace



Provedení / materiály

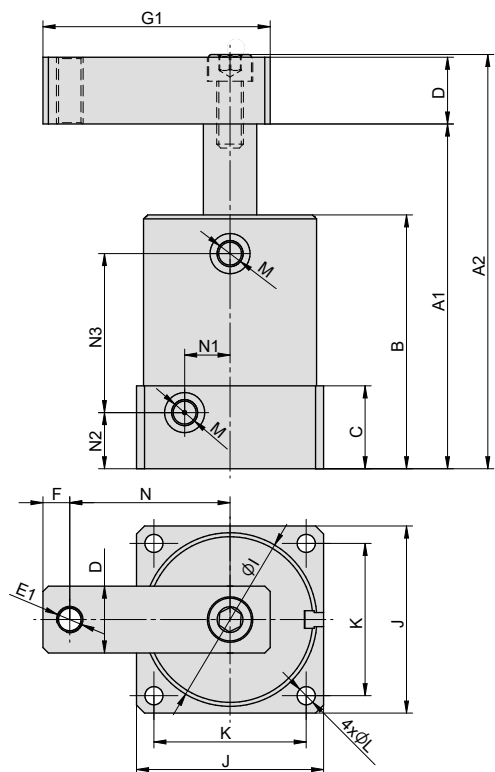
- těleso a víko: dural, eloxovaný
- pístní tyč: CK45
- palec: ocel, pozinkovaná



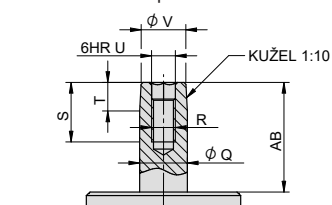
V případě požadavku na snímání polohy, je možné použít snímače řady KT-50, nebo řady RZT7/MZT8 - podrobnosti najdete na straně 3-2 a 3-4.

Rozměry

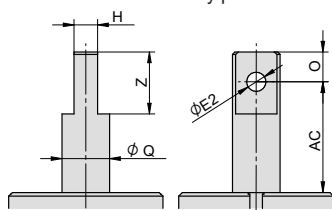
Upínka s jednostranným palcem



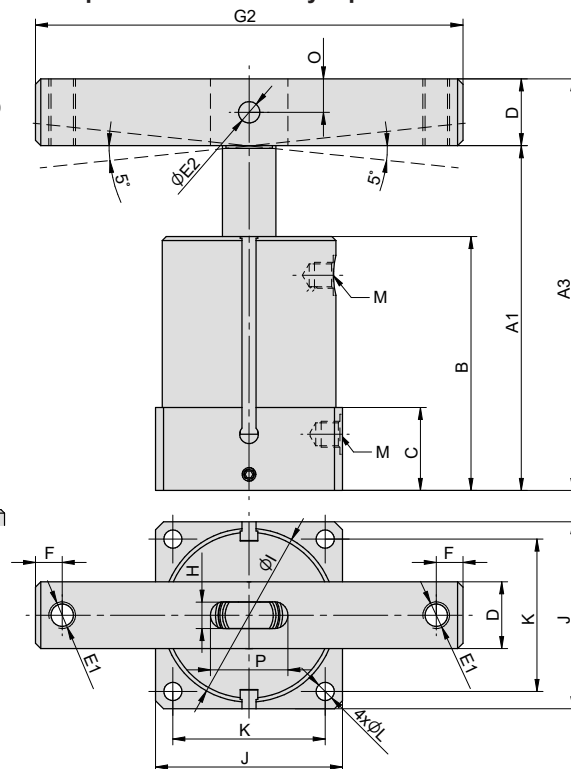
Detail zakončení pístní tyče pro jednostranný palec a pro provedení bez palce:



Detail zakončení pístní tyče pro oboustranný palec:



Upínka s oboustranným palcem



Ø	A1	A2	A3	AB	AC	B	C	D	E1	E2	F	G1	G2	H	I	J
32	113	134	133	39,5	40	83	28	20	M8	8	8	70	140	9	46	50
40	115	136	135	39,5	40	85	28	20	M8	8	8	75	140	9	55	60
50	129	155	154	46	46,5	95	31	25	M10	8	10	85	160	10	65	70
63	129	155	154	46	46,5	95	31	25	M10	8	10	95	160	10	78	83

Ø	K	L	M	N	N1	N2	N3	O	P	Q	R	S	T	U	V	Z
32	40	5,6	G1/8"	50	11,5	19	55	10	25	16	M8	20	9,5	8	15,1	21
40	48	6,8	G1/8"	55	14	19	57	10	25	16	M8	20	9,5	8	15,1	21
50	57	6,8	G1/8"	60	17	21	59,5	12,5	29	20	M10	25	12	10	18,7	26
63	67	9	G1/8"	70	20	21	59,5	12,5	29	20	M10	25	12	10	18,7	26



Upozornění

Nedovolte, aby na upínací palec působily boční síly. Mohlo by dojít k nenávratnému poškození vnitřních dílů. Upínka je navržena pro upínací síly ve směru osy upínky (ve směru zdvihu pro upnutí).



Upozornění

Aby nedocházelo k rázům v krajních polohách (a tím ke snížení životnosti, nebo poškození vnitřních dílů), je nutné použít škrtkové ventily pro oba směry pohybu.

Uvolnění, upevnění, otočení, nebo výměna upínacího palce

Při povolání nebo upevnění palce je nutné jej zajistit v požadované poloze. Nikdy neutahujte zajišťovací šroub, aniž byste zafixovali upínací palec. Kroutcí moment přenesený na pístní tyč by mohl poškodit vnitřní díly.

Po odšroubování upevňovacího šroubu poklepejte na palec ve směru osy upínky. Neuvolňujte jej poklepem z boku, mohlo by dojít k poškození vnitřních dílů.

