

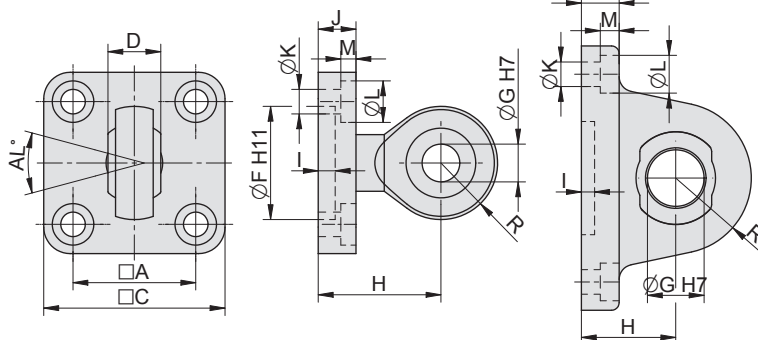


OKO VÁLCE VÝKYVNÉ V PROSTORU PRO VÁLCE

- ISO 15552, VDMA 24562, NF E 49003.1
- DIN ISO 6431, VDMA 24562, NF E 49003.1
- kompaktní

Dodávka obsahuje:

- 1 ks oko válce
($\varnothing 32$ - $\varnothing 100$ pozink. ocel,
 $\varnothing 125$ - $\varnothing 320$ pozink. litina)
- 4 ks šroub



Tvar oka pro průměr
125 mm a více:

| Ø pístu | A | AL | C | D | F | G | H* | I | J | K | L | M | R | Hmotnost | Objednávací kód |
|---------|------|----|-----|----|-----|----|------|-----|----|------|----|----|------|----------|---------------------|
| 32 | 32,5 | 15 | 48 | 14 | 30 | 10 | 32,5 | 4,5 | 10 | 6,4 | 11 | 4 | 14 | 0,20 | 2101 3200 0032 0000 |
| 40 | 38 | 15 | 55 | 16 | 35 | 12 | 32,5 | 4,5 | 10 | 6,4 | 11 | 4 | 17 | 0,26 | 2101 3200 0040 0000 |
| 50 | 46,5 | 15 | 65 | 21 | 40 | 16 | 40 | 6,5 | 12 | 8,5 | 15 | 8 | 21,5 | 0,44 | 2101 3200 0050 0000 |
| 63 | 56,5 | 15 | 75 | 21 | 45 | 16 | 40 | 6,5 | 12 | 8,5 | 15 | 8 | 21,5 | 0,56 | 2101 3200 0063 0000 |
| 80 | 72 | 18 | 94 | 25 | 45 | 20 | 49 | 5,5 | 14 | 10,5 | 18 | 8 | 25 | 1,16 | 2101 3200 0080 0000 |
| 100 | 89 | 18 | 115 | 25 | 55 | 20 | 49 | 5,5 | 14 | 10,5 | 18 | 8 | 25 | 1,54 | 2101 3200 0100 0000 |
| 125 | 110 | 15 | 140 | 37 | 60 | 30 | 50 | 7 | 20 | 13 | 20 | 10 | 40 | 3,46 | 2101 3200 0125 0000 |
| 160 | 140 | 16 | 185 | 43 | 65 | 35 | 55 | 7 | 20 | 18 | 26 | 10 | 46 | 5,60 | 2101 3200 0160 0000 |
| 200 | 175 | 16 | 235 | 43 | 75 | 35 | 60 | 7 | 24 | 18 | 26 | 10 | 47 | 10,72 | 2101 3200 0200 0000 |
| 250 | 220 | 16 | 270 | 49 | 90 | 40 | 70 | 12 | 24 | 22 | 34 | 13 | 56 | 14,80 | 2101 3200 0250 0000 |
| 320 | 270 | 16 | 350 | 60 | 110 | 50 | 80 | 12 | 30 | 26 | 46 | 15 | 64 | 28,94 | 2101 3200 0320 0000 |

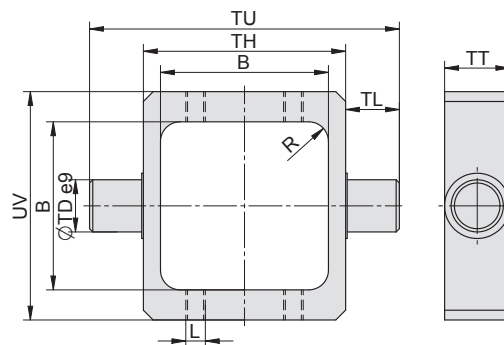
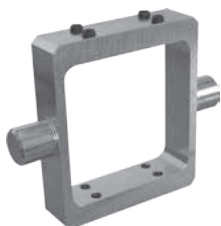
*) U ok pro průměr 32-100 mm hodnota H neodpovídá normě ISO 15552.

STŘEDOVÁ OBJÍMKA PRO VÁLCE

- ISO 15552, VDMA 24562, NF E 49003.1

Dodávka obsahuje:

- 1 ks objímka (pozink. ocel)
- 8 ks šroub



| Ø pístu | L | TD | TL | TH | TT | TU | UV | B | R | Hmotnost | Objednávací kód |
|---------|----|----|----|-----|----|-----|-----|------|----|----------|---------------------|
| 32 | M6 | 12 | 12 | 50 | 20 | 74 | 65 | 44,5 | 5 | 0,20 | 2102 4100 0032 0000 |
| 40 | M6 | 16 | 16 | 63 | 20 | 95 | 70 | 51,5 | 6 | 0,31 | 2102 4100 0040 0000 |
| 50 | M6 | 16 | 16 | 75 | 20 | 107 | 85 | 64,5 | 6 | 0,37 | 2102 4100 0050 0000 |
| 63 | M6 | 20 | 20 | 90 | 25 | 130 | 95 | 75,5 | 8 | 0,61 | 2102 4100 0063 0000 |
| 80 | M8 | 20 | 20 | 110 | 25 | 150 | 120 | 94 | 10 | 0,90 | 2102 4100 0080 0000 |
| 100 | M8 | 25 | 25 | 132 | 30 | 182 | 130 | 112 | 10 | 1,63 | 2102 4100 0100 0000 |