

Oblíbená řada rozvaděčů, která doplňuje a nahrazuje rozvaděče řad L a J. Při zachování základních užitečných vlastností přináší i několik zlepšení, jako např. nižší příkon, srovnatelný, nebo větší průtok a lepší dostupnost. Maximální pracovní tlak u řady MVSC je 0,8 MPa (pokud potřebujete vyšší, zvolte řadu MVSE). Rozvaděče řady MVSC jsou nepřímo ovládané. V nabídce jsou všechna provedení, 5/2 s jednou i dvěma cívkami a 5/3 se střední polohou uzavřenou, odvětranou i s polohou pod tlakem. Rozvaděče mohou být použity přímo, nebo mohou být namontovány na společnou základní desku. Součástí dodávky je i konektor.

Tento rozvaděč obsahuje pryžové těsnicí prvky.

**i** Maximální tlak je 0,8 MPa.

Řada	MVSC 220	MVSC 300	MVSC 460
Připojovací závit	G1/4" (G1/8" pro výfuk 3 a 5)	G3/8"	G1/2"
Průtok [Nl/min]	980, resp. 860 pro provedení 5/3	1905, resp. 1355 pro provedení 5/3	2730, resp. 1630 pro provedení 5/3
Pracovní tlak [MPa]	0,2 až 0,8, resp. 0,3 až 0,8 pro provedení 5/3		
Příkon [W, VA]	2W pro stejnosměrné napětí, 6/4,9VA pro střídavé napětí (sepnutí/držení)		
Čas odezvy [ms]	30, resp. 40 pro provedení 5/3	50	50
Tolerance napětí cívky	±10%		
Pracovní teplota [°C]	teplota okolí -5 až +50		
Krytí	IP65 s nasazeným a přišroubovaným konektorem s těsněním		

## Objednací kódy

### PMVSC 220 4E2C A220

Velikost	
220	řada MVSC 220, závit G1/4"
300	řada MVSC 300, závit G3/8"
460	řada MVSC 460, závit G1/2"

Funkce	
4E1	5/2 monostabilní (s 1 cívkou)
4E2	5/2 bistabilní (se 2 cívkami)
4E2C	5/3 se střední polohou uzavřenou
4E2P	5/3 se střední polohou pod tlakem
4E2R	5/3 se střední polohou odvětranou

Napětí cívky	
D12	12 V DC ± 10%
D24	24 V DC ± 10%
A24	24 V AC ± 10%, 50-60 Hz
A110	110 V AC ± 10%, 50-60 Hz
A220	230 V AC ± 10%, 50-60 Hz

**i** Konektor je součástí dodávky.

## Objednací kódy základních desek pro skupinovou montáž

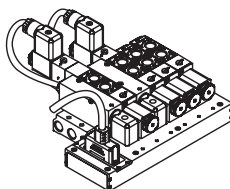
### PMVSC 220 - 5B 4

Velikost	
220	řada MVSC a MVAA 220, závit G1/4"
300	řada MVSC 300, závit G3/8"
460	řada MVSC a MVAA 460, závit G1/2"

Počet pozic / Záslepovací deska	
2 až 10	pro 2 až 10 rozvaděčů

Rozvaděče řady MVSC a MVAA je možné montovat na základní desku s předem stanoveným počtem pozic. Není možné jednoduše přidávat k již vytvořené sestavě další pozice - bylo by nutné desku vyměnit, nebo vytvořit další skupinu rozvaděčů. Pro případné další rozšíření doporučujeme desku s více pozicemi a nevyužitě pozice zaslepit příslušnými záslepkami. Rozvaděče se na základní desku montují přímo - není nutný žádný adaptér. Jednotlivé rozvaděče, jsou-li namontovány na základní desce, je možné demontovat samostatně, odšroubováním dvou šroubů přístupných z vrchní strany rozvaděče. Elektrické kabely jsou přivedeny ke každé cívce samostatně.

**i** K dispozici jsou také základní desky pro skupinovou montáž s vnitřním elektrickým propojením a s 25-pinovým konektorem SUB-D. Tyto základní desky jsou určeny pro rozvaděče řady 220, 300 a 460. Počet pozic může být standardně 2 až 12, maximálně 20. Napětí cívek sestavy je pak 24V DC. Bližší informace si prosím vyžádejte v technickém oddělení naší společnosti.

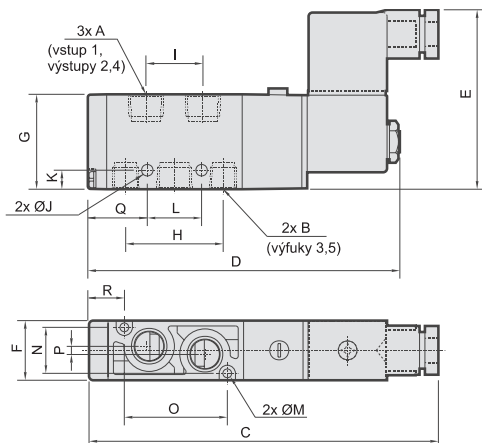


Objednací kódy záslepek:

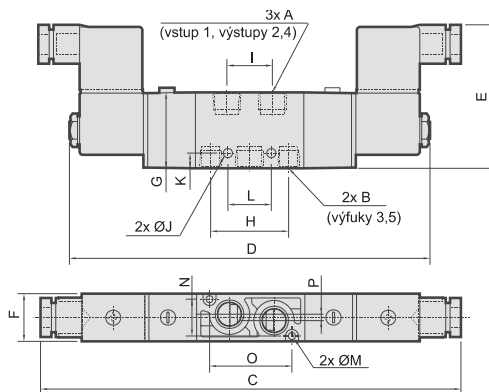
Řada	Objednací kód
220	PMVSC 220 -5P
300	PMVSC 300 -5P
460	PMVSC 460 -5P

## Rozměry rozvaděčů řady MVSC

Typ 5/2 s jednou cívkou:



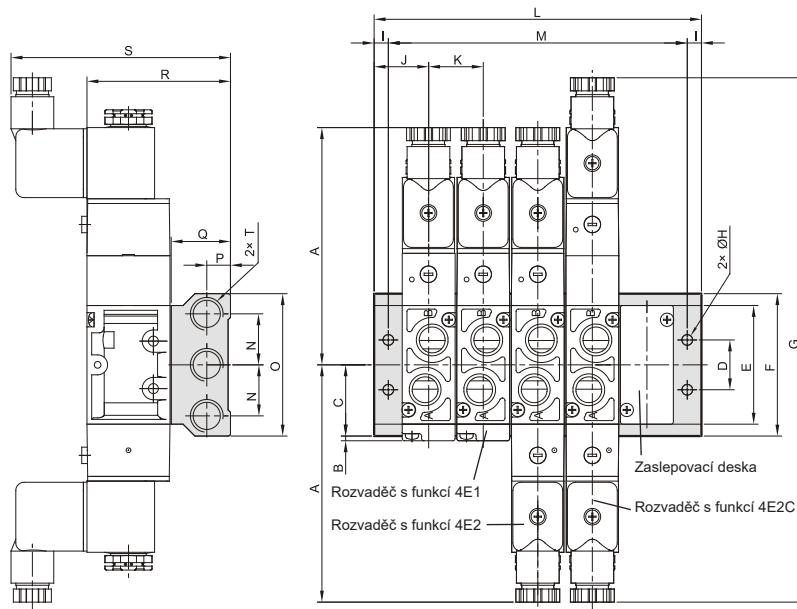
Typ 5/2 a 5/3 se dvěma cívkami:



Řada	Funkce	A	B	C	D	E	F	G	H	I	J	K	L	M	N	O	P	Q	R	Hmotnost [kg]
220	4E1	G1/4"	G1/8"	132	118,5	67	22,3	35	36	21	4,2	7	20	3,2	17	38	3	22	13	0,20
	4E2	G1/4"	G1/8"	200	173	67	22,3	35	36	21	4,2	7	20	3,2	17	38	3	—	—	0,29
	4E2C/P/R	G1/4"	G1/8"	221	194	67	22,3	35	36	21	4,2	7	20	3,2	17	38	3	—	—	0,34
300	4E1	G3/8"	G3/8"	159	145,5	73	30	46,4	52	30	5,5	4,7	26	4,5	23	13	0	32	38,5	0,29
	4E2	G3/8"	G3/8"	228	201	73	30	46,4	52	30	5,5	4,7	26	4,5	23	13	0	—	—	0,39
	4E2C/P/R	G3/8"	G3/8"	247,5	220,5	73	30	46,4	52	30	5,5	4,7	26	4,5	23	13	0	—	—	0,53
460	4E1	G1/2"	G1/2"	170	157	73	30	46,4	58	28	4,5	7	29	4,2	23	72	4,5	36,5	15	0,33
	4E2	G1/2"	G1/2"	238	212	73	30	46,4	58	28	4,5	7	29	4,2	23	72	4,5	—	—	0,45
	4E2C/P/R	G1/2"	G1/2"	257,5	231,5	73	30	46,4	58	28	4,5	7	29	4,2	23	72	4,5	—	—	0,55

## Rozměry desek pro skupinovou montáž rozvaděčů řady MVSC a MVA

Řada	Hodnota	Počet pozic									
		2	3	4	5	6	7	8	9	10	
220	L	69	92	115	138	161	184	207	230	253	
	M	57	80	103	126	149	172	195	218	241	
	Hmotnost [kg]	0,20	0,26	0,32	0,38	0,46	0,52	0,60	0,62	0,68	
300	L	81	112	143	174	205	236	267	298	329	
	M	71	102	133	164	195	226	257	288	319	
	Hmotnost [kg]	0,25	0,35	0,44	0,54	0,64	0,74	0,83	0,84	0,92	
460	L	81	112	143	174	205	236	267	298	329	
	M	71	102	133	164	195	226	257	288	319	
	Hmotnost [kg]	0,39	0,53	0,68	0,82	0,97	1,11	1,26	1,40	1,55	



## Náhradní cívky pro řady 220/300/460

Objednací kód	Napětí	Příkon
PMVSC220-COD12	12V DC	3,1 W
PMVSC220-COD24	24V DC	2,0 W
PMVSC220-COA24	24V 50-60 Hz	5,8 VA
PMVSC220-COA110	110V 50-60 Hz	4,9 VA
PMVSC220-COA220	230V 50-60 Hz	5,0 VA

Řada	A	B	C	D	E	F	G	H	I	J	K	N	O	P	Q	R	S	T
220	100	2	30	21	50	60	221	4,5	6	23	23	21,5	60	10	25	60,5	92,5	G1/4"
300	114	3	42	30	74	84	281,4	4,5	5	25	31	30,5	84	12	27	73,9	100,2	G3/8"
460	119	3	48	30	86	96	291,4	4,5	5	25	31	29	96	13	30	76,9	103	G1/2"