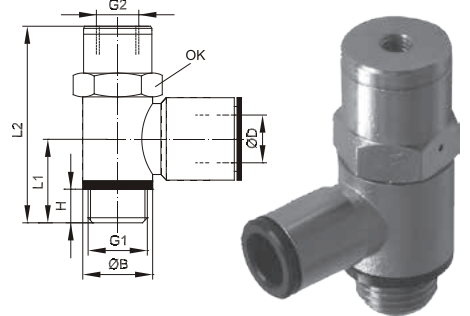




Jednosměrný zpětný ventil řízený, tvar L S nástrčným šroubením a vnějším závitem

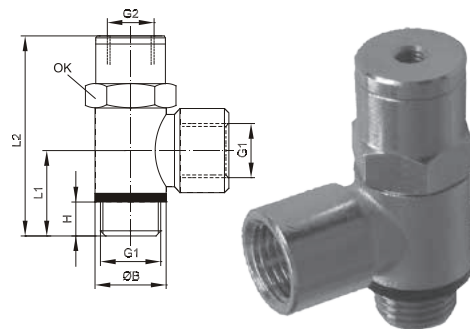


Objednací kód	D - Připojení na hadici	G1 - Závít	B	G2 - Připojení ovládání	H	L1	L2	OK
NCPPG-004-000	4 / 2	G1/8"	14	M5	6	15.5	42	13
NCPPG-006-000	6 / 4	G1/8"	14	M5	6	15.5	42	13
NCPPG-006-001	6 / 4	G1/4"	18	M5	8	18.5	47	17
NCPPG-008-000	8 / 6	G1/8"	14	M5	6	15.5	42	13
NCPPG-008-001	8 / 6	G1/4"	18	M5	8	18.5	47	17
NCPPG-008-002	8 / 6	G3/8"	21	G1/8"	9	21	53.5	20
NCPPG-010-001	10 / 8	G1/4"	18	M5	8	18.5	47	17
NCPPG-010-002	10 / 8	G3/8"	21	G1/8"	9	21	53.5	20
NCPPG-012-001	12 / 10	G1/4"	18	M5	8	18.5	47	17
NCPPG-012-002	12 / 10	G3/8"	21	G1/8"	9	21	53.5	20



S vnitřním a vnějším závitem

Objednací kód	G1 - Závít	B	G2 - Připojení ovládání	H	L1	L2	OK
NCPGG-000-000	G1/8"	15	M5	6	15.5	42	13
NCPGG-001-001	G1/4"	18	M5	8	18.5	47	17
NCPGG-002-002	G3/8"	22	G1/8"	9	21	53.5	20
NCPGG-003-003	G1/2"	27	G1/8"	10	24.5	60	25



Pracovní tlak	0,2 až 1,0 MPa
Pracovní teplota	-5°C až +70°C
Pracovní médium	upravený stlačený vzduch

Průtok a minimální ovládací tlak

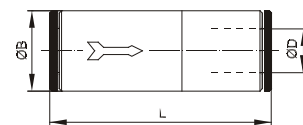
Závít	Průtok* [NI]	Minimální ovládací tlak při vstupním tlaku [MPa]				
		0,2	0,4	0,6	0,8	1,0
G1/8"	400	0,15	0,2	0,3	0,35	0,4
G1/4"	850	0,15	0,2	0,3	0,35	0,4
G3/8"	1250	0,15	0,2	0,3	0,35	0,4
G1/2"	1800	0,15	0,2	0,3	0,35	0,4

*) Průtok [NI] při prim.tlaku 0,6 MPa.

Jednosměrný zpětný ventil S nástrčným šroubením



Objednací kód	D - připojení na hadici	B	L
2750 0003 3100 0000	4 / 2	9	44,5
2750 0003 3200 0000	6 / 4	11	50
2750 0003 3300 0000	8 / 6	13	53,5



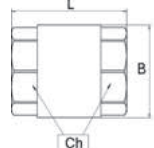
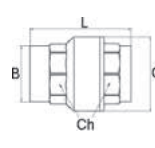
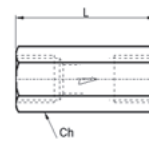
S vnitřními závity

Objednací kód	Vnitřní závít	L	B	C	Ch	Průtok [NI/min]
NRV05	M5	25	—	—	8	100
NRV10	G1/8"	34	—	—	13	500
NRV25	G1/4"	39	—	—	16	900
NRV37	G3/8"	47	20	27	20	4290
NRV50	G1/2"	44,5	28	—	25	4290
NRV75	G3/4"	47,5	34,5	—	31	5720
NRV100	G1"	56	42	—	38	10340

NRV05 až NRV25

NRV37

NRV50 až NRV100



Pracovní tlak	0,2 až 1,0 MPa (NRV05 až NRV25), 0 až 4,0 MPa (NRV37 až NRV75), 0 až 2,5 MPa (NRV100)
Pracovní teplota	-10°C až +60°C (NRV05 až NRV25), -20°C až +100°C (NRV37 až NRV100)
Pracovní médium	upravený stlačený vzduch