



Maznice je určena k zásobování proudu vzduchu olejovou mlhou. Řada 401 má celokovovou nádobku s ukazatelem hladiny a řady 302 a 501 mají polykarbonátovou nebo polyamidovou nádobku s plastovým ochranným košem, nebo celokovovou nádobku.



Velikost závitů	MAL302			MAL401			MAL501	
	G1/4"	G3/8"	G1/2"	G1/4"	G3/8"	G1/2"	G3/4"	G1"
Průtok při 0,7 MPa ($\Delta p=0,03\text{MPa}$) [Nl/min]	910	1100	1100	1200	2000	2100	11000	11000
Vstupní tlak [MPa]	0 až 0,99			0 až 1,5			0 až 1 (0 až 1,5)*	
Zkušební tlak [MPa]	1,5			2			1,5 (2)*	
Pracovní teplota [°C]	-5 až +60			-5 až +60			-5 až +60	
Minimální průtok maznicí [Nl/min]	50	60	60	30	65	80	25	33
Objem nádobky na olej [l]	0,065			0,2			0,2	
Hmotnost [kg]	0,35			0,545			1,26 (1,38)*	
Obsah balení	držák (tvar C)			držák (tvar C)			držák (tvar L)	

*) Hodnoty v závorkách u řady 501 platí pro celokovové nádobky.

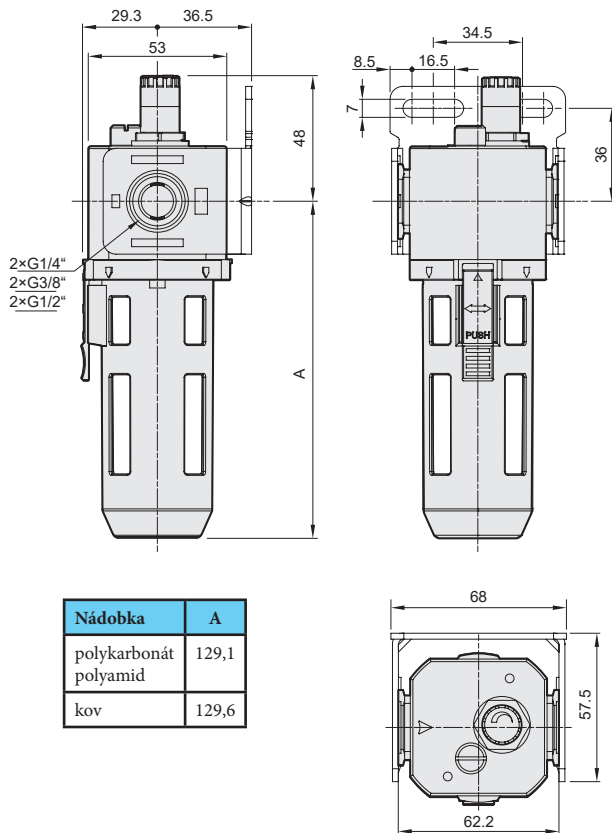
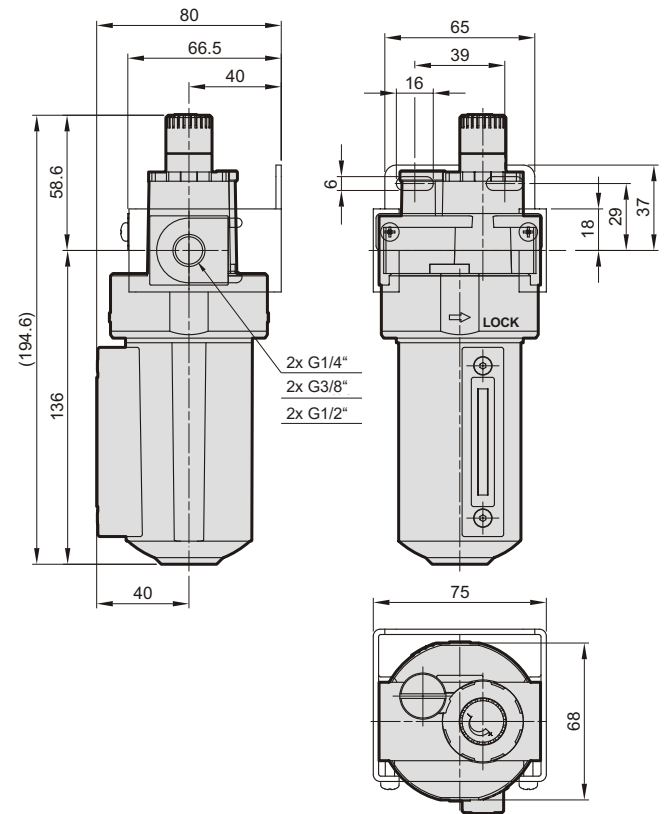
Objednací kódy

PMAL401-10A – BSP

Velikost závitů	
401-8A	G1/4"
401-10A	G3/8"
401-15A	G1/2"

PMAL501-20A M – BSP

Velikost závitů		Nádobky	
302-8A	G1/4"		polykarbonát
302-10A	G3/8"	N	polyamid
302-15A	G1/2"	M	kov
501-20A	G3/4"		
501-25A	G1"		

Rozměry
MAL302

MAL401

MAL501
