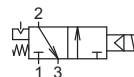
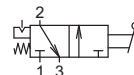


UZAVÍRACÍ VENTIL ŘADY MVHR302 A MVHR400



Uzavírací ventil je vhodné zařadit jako první prvek obvodu před ostatní prvky na úpravu stlačeného vzduchu. Umožňuje uzavření přívodu vzduchu a u modelu MVHR je možné zvolit buď manuální obsluhu, nebo ovládání pomocí elektromagnetického ventilu. Při uzavření přívodu dojde k vypuštění stlačeného vzduchu z obvodu za ventilem. Obě polohy ručně ovládaného modelu je možné zajistit zámek (není součástí dodávky), což přispěje k bezpečnosti při provádění údržby či seřizování. Ventil je určen pro smontování s dalšími prvky na úpravu vzduchu (za pomoci spojovacích mezikusů), nebo může být použit samostatně. Velikost 302 je vhodná ke všem prvkům řady MA**302, velikost 400 je pak určena pro prvky MA**401 a MA**403.



| Velikost závitů | MVHR302 | | | MVHR400 | | |
|-----------------------|---|-------|-------|--|-------|-------|
| | G1/4" | G3/8" | G1/2" | G1/4" | G3/8" | G1/2" |
| Typ | 3/2 (s odvětráním) | | | | | |
| Rozsah tlaku [MPa] | typ s ručním ovládáním: 0,1 až 1,0, typ s elektromagnetickým ovládáním: 0,15 až 1,0 | | | | | |
| Pracovní teplota [°C] | -5 až +60 | | | | | |
| Napětí cívky [V] | 24V AC ±10%, 230V AC ±10%, 24V DC ±10% | | | | | |
| Příkon [W, VA] | 6/4,9VA pro střídavé napětí (sepnutí/držení), 2W pro stejnosměrné napětí | | | | | |
| Hmotnost [kg] | typ s ručním ovládáním: 0,30, typ s elektromagnetickým ovládáním: 0,38 | | | typ s ručním ovládáním: 0,31, typ s elektromagnetickým ovládáním: 0,38 | | |
| Obsah balení | bez zámku, bez spojovacího mezikusu, držák (nutno specifikovat v objednacím kódu) | | | | | |

Objednací kódy

PMVHR 302 S 10A A220 L B

| Řada | Ovládání | Napětí cívky | Konektor | Příslušenství |
|-----------------|---------------------|-------------------------------|----------|---------------|
| 302 řada 302 | ruční | žádné (ruční ovládání) | standard | žádné |
| 4 řada 401, 403 | S elektromagnetické | D24 24 V DC ± 10% | L s LED | B držák |
| | | A220 230 V AC ± 10%, 50-60 Hz | | |
| | | A24 24 V AC ± 10%, 50-60 Hz | | |

Poznámka: k dispozici je také provedení EEx m II T4

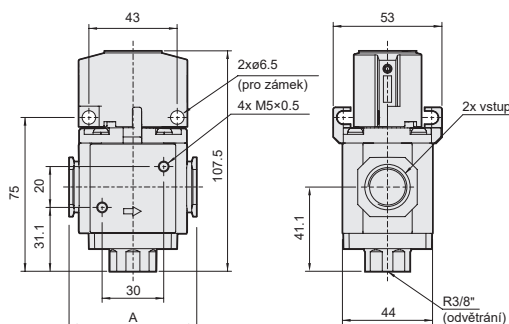
| Velikost závitů | |
|-----------------|-------|
| 8A | G1/4" |
| 10A | G3/8" |
| 15A | G1/2" |



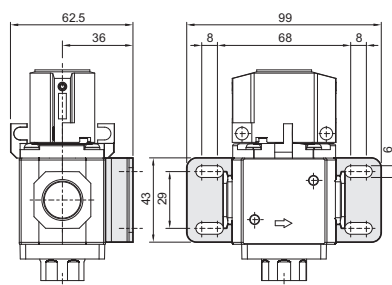
Prvek je možné použít buď samostatně, nebo může být pomocí spojovacího mezikusu obj. kód PMACP302-C smontován s dalšími prvky řady 302, nebo pomocí spojovacího mezikusu obj. kód PMACP401-C smontován s dalšími prvky řady 401.

Rozměry

MVHRx - s ručním ovládáním



MVHRx - rozměry držáku



| Série | A | B |
|---------|------|------|
| MVHR302 | 62,2 | 80,8 |
| MVHR4 | 63,9 | 81,7 |

MVHRxS - s elektromagnetickým ovládáním

