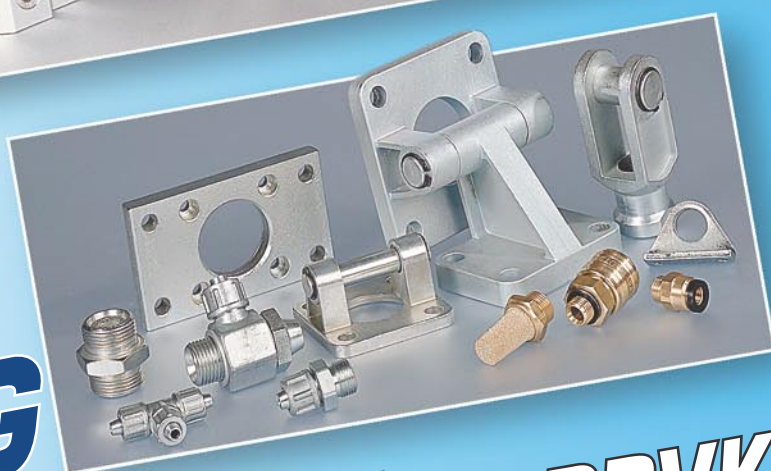




STRÁNSKÝ A PETRŽÍK
PNEUMATICKÉ VÁLCE SPOL. S.R.O.

10.
4. vydání



KATALOG

PNEUMATICKÝCH PRVKŮ





STRÁNSKÝ A PETRŽÍK

PNEUMATICKÉ VÁLCE SPOL. S R.O.



Firma STRÁNSKÝ a PETRŽÍK byla založena v dubnu 1991. Její původní činností byla konstrukce jednoúčelových strojů, kterou během krátké doby zcela nahradila výroba pneumatických válců. Zpočátku byla pouze zpracovávána výkresová dokumentace a výroba byla řešena kooperacemi. Majitelé postupně zřizovali výrobní zařízení, které je v současné době umístěno ve vlastních budovách.

V polovině roku 1996 byla založena společnost „STRÁNSKÝ a PETRŽÍK, PNEUMATICKÉ VÁLCE spol. s r.o.“, která přebrala veškeré výrobní a obchodní aktivity obou fyzických osob a nosným programem nadále zůstala výroba pneumatických prvků. Během několikaletého trvání se podařilo vytvořit společnost zabývající se širokým spektrem služeb v oblasti pneumatických prvků. Dnes je tato společnost schopna zákazníkům nabídnout projekční práce návrhů pneumatických obvodů složených ze standardních nebo atypických prvků a jejich komplexní dodávky včetně montáže i oživení.

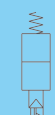
Zkušenosti z provozu při výrobě pneumatických prvků zhodnocujeme a využíváme k dalšímu vývoji nových konstrukcí, které přizpůsobujeme požadavkům našich zákazníků.

Od května 1997 zahájilo svou činnost středisko 2, jehož náplní je opět výroba jednoúčelových strojů.

Věříme, že Vás naše nabídka zaujme a v brzké době se budeme moci těšit z dobré spolupráce s Vámi.

Stránský Bohumír a Petržík Tomáš

	Všeobecné informace	1-1
	Pneumatické válce	2-1
	Bezkontaktní snímače polohy	3-1
	Upínací příslušenství k válcům	4-1
	Elektromagneticky ovládané rozvaděče	5-1
	Ručně, nožně a mechanicky ovládané rozvaděče	6-1
	Ventily pro řízení a funkční ventily	7-1
	Prvky na úpravu stlačeného vzduchu	8-1
	Hydraulické tlumiče rázů a hydraulické brzdy	9-1
	Šroubení, hadice, tlumiče hluku a ostatní příslušenství	10-1
	Rejstřík	R-1



Všeobecné podmínky pro provoz pneumatických obvodů

- při nasazování výrobků do provozu je zapotřebí dodržovat příslušná bezpečnostní pravidla, návody, doporučení a předepsané technické parametry (teplota, tlak a apod.)
- oblasti, které zůstávají pod tlakem i po uzavření přívodu vzduchu a odvdoušnění, se mají v pneumatických obvodech speciálně označit
- je nutné vzít v úvahu selhání výrobku, případně vznik nebezpečných situací, v důsledku nesprávného zacházení, stárí nebo poruchy
- doporučuje se označit zvláštním nápisem celé pneumatické obvody, u kterých je nezbytná vysoká opatrnost při opravárenských pracích
- na zařízeních, kde jsou namontovány pneumatické válce, se nedoporučuje provádět svářečské práce elektrickým obloukem
- koncoví uživatelé musí učinit dostatečná ochranná opatření k zamezení vzniku škod na materiálu a zdraví zaměstnanců

Podmínky pro použití a provoz pneumatických válců

- demontáž jednočinných válců je nutné provádět velmi obezřetně, neboť uvnitř zabudovaná pružina je montována s předpětím
- pracovním médiem válců je upravený stlačený vzduch
- doporučujeme používat náš pneumatický olej pro přimazávání stlačeného vzduchu, případně některý olej ze seznamu doporučených olejů, pro obnovení trvalé tukové náplně použijte mazací tuk SAP-FML2A
- používání jiných než doporučených olejů vede k poškození O-kroužků a těsnění zabudovaných nejen ve válcích, ale i v ostatních zařízeních pneumatického obvodu
- pokud je rychlost vysouvání pístnice do 1 ms⁻¹ není nutné stlačený vzduch přimazávat; pokud je rychlost vyšší, doporučujeme stlačený vzduch přimazávat pomocí maznice a pneumatických olejů (viz výše); rovněž doporučujeme stlačený vzduch přimazávat v případě, že stlačený vzduch má rosný bod pod -20°C
- pro těžké pracovní podmínky a do agresivního prostředí je možné na válcích provést speciální povrchovou úpravu nebo vyrobit pístnici z nerezového materiálu, případně chránit pístnici krycí prachovkou
- po dohodě s technickým oddělením naší společnosti je možné provést další speciální konstrukční úpravy válců či změny v materiálech O-kroužků a těsnění dle požadavků zákazníka
- je nutné dodržet správnou montáž válců a správné vedení pístnice bez účinků bočních sil na pístnici (mimo provedení, které jsou výslovně určeny pro zachycení bočních sil jako například válce s lineárním vedením H)
- při velkých rychlostech pístnic válců s velkou zátěží doporučujeme použít externí tlumiče rázů, čímž se podstatně prodlouží životnost celého zařízení

Tolerance zdvihu pneumatických válců

Zdvih válců může mít podle norem DIN ISO 6431, DIN ISO 6432 a VDMA 24562 kladnou odchylku od požadované hodnoty. Tato odchylka je dána výrobními tolerancemi a liší se podle průměru válce a zdvihu takto:

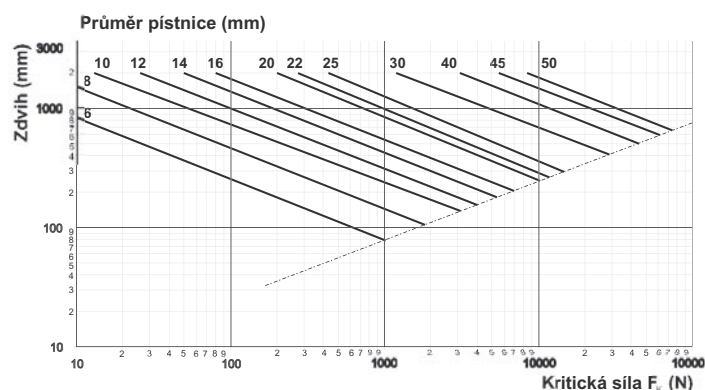
Norma	Průměr pístu válce [mm]	Zdvih [mm]	Přípustná odchylka zdvihu [mm]
DIN ISO 6432	8, 10, 12, 16, 20, 25	0 až 500	+1,5
DIN ISO 6431 VDMA 24562 NF E 49003.1	32, 40, 50	0 až 500	+2,0
		501 až 1250*	+3,2**
	63, 80, 100	0 až 500	+2,5
		501 až 1250*	+4,0**
125, 160, 200, 250, 320	0 až 500	+4,0	
	501 až 1250*	+5,0**	

*) U zdvihů větších než 1250 mm záleží přípustné odchylky na dohodě mezi výrobcem a zákazníkem

**) Tato hodnota není v normě VDMA 24562, resp. NF E 49003.1 uvedena a uvedená hodnota platí pouze pro normu DIN ISO 6431

Kritická pevnost na pístní tyči (vzpěrová pevnost)

U velkých zdvihů je zapotřebí zkontrolovat, zda nedojde k překročení pevnosti ve vzpěru, i když by podle průměru pístu válec zatížení snesl. Rychlou kontrolu můžete provést odečtením z následujícího grafu:



Pro přesné určení kritické síly použijte následující vztah (kritická síla F_k pak musí být vyšší než zatížení, aby nedošlo k poškození pístní tyče):

$$F_k = \frac{\pi^2 \times E \times J}{l^2 \times k}$$

- kde: F_k je kritická síla na pístnici válce [N]
 E je modul pružnosti 2,1*10⁵ MPa
 J je kvadratický moment průřezu [mm⁴]
 l je kritická délka (=dvojnásobek zdvihu) [mm]
 k je součinitel bezpečnosti (v praxi obvykle 4)

Podmínky pro použití a provoz pneumatických rozvaděčů

- při uvedení zařízení do provozu je nutné mít na paměti, že rozvaděče mohou mít nedefinované spínací polohy, čímž může dojít k nekontrolovaným pohybům
- při nasazení 5/3 rozvaděčů nebo zpětných ventilů do řídicích systémů je nutné mít na paměti, že některé dílčí oblasti mohou nadále zůstat pod tlakem; z tohoto důvodu je nezbytná vysoká opatrnost při opravárenských pracích
- je nutné dodržovat uvedená technická data, zejména tlak vzduchu, jeho čistotu a napětí na elektromagnetech
- odvěšovací otvory v rozvaděčích by měly být opatřeny tlumiči hluku, aby se předešlo vniknutí nečistot do rozvaděče
- rozvaděče a ventily je možné provozovat jak na suchý, tak na mazaný vzduch (blíže viz. vlastnosti upraveného stlačeného vzduchu)

Označování vstupních a výstupních otvorů na rozvaděčích:

Otvor	Označení podle ISO 5599	Označení podle DIN*	Označení podle ANSI*
přívod stlačeného vzduchu	1	P	P
pracovní větev	2	A	B
odvětrání	3	R	EB
pracovní větev	4	B	A
odvětrání	5	S	EA
ovládání	12	Z	CA
ovládání	14	Y	CB

*) Označování písmeny se v dnešní době již nepoužívá

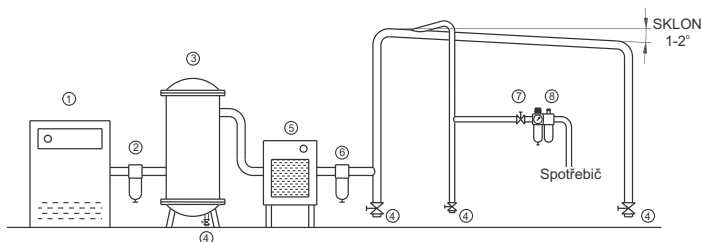
Ochrana kontaktů při použití elektromagnetických cívek

Elektromagnetická cívka je cívka, která se brání každé změně napětí. Tím je možné že při přivedení nebo odebrání napětí z kontaktů cívky se vytvoří napěťová špička, nebo elektrický oblouk. Při tom by mohlo dojít k proražení izolace nebo k opálení kontaktů. Existují přinejmenším čtyři způsoby, jak je možné toto nebezpečí eliminovat:

- sériové zapojení RC obvodu, hodnoty odporu a kondenzátoru je nutné určit konkrétně pro danou aplikaci
- pro stejnosměrné napětí kde je zaručena polarita je možné použít diodu, jejíž hodnota se musí určit pro konkrétní aplikaci
- pro střídavé i stejnosměrné napětí je možné použít Zenerovu diodu, jejíž hodnota se musí určit pro konkrétní aplikaci
- pro střídavé i stejnosměrné napětí je možné použít varistor, ten se dodává zabudovaný v konektoru k rozvaděči (viz příslušenství příslušného rozvaděče)

Rozvod stlačeného vzduchu

Provozní spolehlivost a životnost pneumatických obvodů podstatně závisí na kvalitě přiváděného stlačeného vzduchu. Nečistoty jako okuje, rez, prach a vlhkost vzduchu zvyšují míru povrchového opotřebení součástí a těsnění, čímž se snižuje hospodárnost a životnost pneumatických prvků. Kromě toho má na prvky v obvodu neblahý účinek i kolísání tlaku vlivem zapínání a vypínání kompresoru, nebo nepravdělnou spotřebou vzduchu. Aby byly nepříznivé účinky těchto vlivů potlačeny, musí být v každém zařízení použity jednotky pro úpravu stlačeného vzduchu. Jednotky pro úpravu stlačeného vzduchu mohou být složeny z několika modulů, čímž je možné vyhovět veškerým požadavkům na stav dodávaného vzduchu do obvodu.



Legenda:

- Příklad rozvodu stlačeného vzduchu**
 Stlačený vzduch z kompresoru prochází hrubým filtrem do tlakové nádoby. Odtud je veden přes sušičku vzduchu do dalšího filtru, který by měl zachytávat nečistoty uvolněné z tlakové nádoby a sušičky. Sušička se používá jen v opodstatněných případech. Následuje vlastní rozvod vzduchu pomocí plastových nebo kovových trubek, přičemž potrubí by mělo mít spád 1-2° pro odtok případně zkondenzované vody. Jednotlivé odbočky ke spotřebičům by měly vycházet z hlavního rozvodu šikmo nahoru. Pokud má spotřebič prudké rázy při odběru stlačeného vzduchu, je vhodné mezi hlavní rozvod a spotřebič umístit ještě další menší tlakovou nádobu, pomocí které by se rázy při odběru vzduchu vyrovnaly. Dále je připojena jednotka na úpravu vzduchu nebo jen některé moduly a odtud se vzduch veden přímo do spotřebiče.

- 1) kompresor
- 2) hrubý filtr
- 3) tlaková nádoba
- 4) vypouštění kondenzátu
- 5) sušička
- 6) filtr
- 7) uzavírací ventil
- 8) jednotka na úpravu vzduchu

Upravený stlačený vzduch

Upravený stlačený vzduch = filtrovaný vzduch zbavený pevných částic a kapalin, případně přimazaný.

Vzhledem k tomu, že všechny námi vyrobené pneumatické prvky jsou již při výrobě namazány speciálním mazacím tukem, není již zapotřebí tyto prvky při běžném provozu přimazávat. Doporučujeme však pravidelně kontrolovat stav trvalé tukové náplně a při zjištění úbytku mazacího filmu tukovou náplň obnovit. Takto namazané prvky však nesmí být vystaveny proniknutí vody či oleje do obvodu. Došlo by k vypláchnutí trvalé tukové náplně, která by poté musela být obnovena, nebo by vzduch musel být přimazáván. Speciální mazací tuk vhodný pro vytvoření trvalé tukové náplně je k dispozici v obchodním oddělení naší společnosti.

Pokud se však jedná o namáhaný a zatížený obvod, doporučujeme vzduch přimazávat pneumatickým olejem pro zvýšení životnosti pneumatických prvků.

Provozní spolehlivost a životnost pneumatických obvodů závisí mimo jiné i na kvalitě přiváděného stlačeného vzduchu. Nečistoty a vlhkost v něm obsažené zvyšují míru povrchového opo-

třešení součástí a těsnění, čímž se snižuje hospodárnost a životnost pneumatických prvků. Úprava stlačeného vzduchu se tedy skládá z odstranění kapalin (zejména vody a oleje), vhodně dimenzované filtrace tuhých nečistot a případného přimazání olejem.

Vzduch po úpravě musí být tak čistý, aby nezpůsobil poruchu pneumatických prvků a následně škodu na zařízení. Zařazením filtru do obvodu však snižujeme maximální průtok, protože filtr je v podstatě odpor, který brání průtoku vzduchu. Filtr by tedy měl mít takový filtrační element, aby výsledkem byla dostatečná čistota s ohledem na hospodárnost obvodu. Je-li vyžadována vysoká kvalita stlačeného vzduchu, měl by se vzduch filtrovat v několika stupních. Pokud bychom zařadili do obvodu pouze jemný filtr, který nám požadovanou kvalitu zajistí, musíme počítat s podstatným zkrácením jeho doby životnosti.

Kvalita stlačeného vzduchu se vyjadřuje jakostními třídami, které jsou popsány v normě ČSN ISO 8573-1. Zde jsou také stanoveny přípustné hodnoty nečistot odpovídající jednotlivým třídám.

Jakostní třídy podle ČSN ISO 8573-1

Třída	Tuhé nečistoty		Max. tlakový rosný bod [°C]	Max. koncentrace oleje [mg/m ³]
	Max. velikost částic [μm]	Max. koncentrace [mg/m ³]		
1	0,1	0,1	-70	0,01
2	1	1	-40	0,1
3	5	5	-20	1
4	15	8	+3	5
5	40	10	+7	25
6	—	—	+10	—
7	—	—	nestanoven	—

Doporučené použití jakostních tříd

Odvětví	Tuhé nečistoty		Voda		Olej	
	Max. třída	Max. velikost částic [μm]	Max. třída	Max. rosný bod [°C]	Max. třída	Max. koncentrace [mg/m ³]
pneumatické válce	5	40	4	+3	5	25
pneumatické rozvaděče	3 až 5	5 až 40	4	+3	5	25
jemné redukční ventily	3	5	4	+3	3	1
měřicí technika	2	1	4	+3	3	1
ostatní průmysl	5	40	3 až 7	-20 až +10 a více	3 až 5	1 až 25

Montáž, obsluha a údržba prvků pro úpravu stlačeného vzduchu

Při montáži modulů je nutné věnovat pozornost směru průtoku vzduchu, který je vyznačen šipkami a/nebo nápisy IN (vstup) a OUT (výstup). Dále je třeba dodržet následující řazení modulů: uzavírací ventil, filtr, jemný filtr, redukční ventil, maznice. Nádobky jednotlivých modulů musí vždy směřovat svísele dolů. Maznice by měla být co možná nejbližší spotřebiči (max. 5 až 10m).

Hladina zkondenzované vody v nádobce nesmí přesáhnout úroveň

dna filtrační vložky. Pro odvod tohoto kondenzátu je na dně nádoby přípoj pro hadičku Js 5 mm u ručního vypouštění kondenzátu, resp. Js 8 mm u automatického vypouštění kondenzátu. Automatický vypouštěč kondenzátu nevyžaduje prakticky žádnou údržbu, je-li ale v nádobce namontováno ruční vypouštění kondenzátu, je nutné je použít vždy, když hladina nashromážděného kondenzátu dostoupí úroveň dna filtrační vložky. Ruční vypouštění kondenzátu se provede tak, že se povolí plastový šroub na dně nádoby a po odtečení kondenzátu se tento šroub opět utáhne. Pokud je znečištěna filtrační vložka, je nutné ji vyměnit. Při výměně filtrační vložky se filtr musí odpojit od přívodu stlačeného vzduchu, odejmout nádobku - u série 12 a 14 se nádobka odšroubuje (pravý závit), u modulů 22 a 32 se odjistí pojistka na boku nádoby, nádobka se pootočí o 45° a vytáhne směrem od filtru (bajonetové uchycení). Poté se odšroubuje usměrňovač proudu vzduchu (plastové kolečko pod filtrační vložkou) a filtr se vyjme. Při montáži filtrační vložky je postup opačný. Pokud je použita maznice, musí se v ní neustále udržovat dostatečná hladina oleje.

Doplňování oleje je možné buď přímo do nádoby při odpojení přívodu stlačeného vzduchu, nebo při použití plnicí hlavy (dodává se pouze na přání) při provozu maznice. Při doplňování oleje do nádoby se maznice musí odpojit od přívodu stlačeného vzduchu, odejmout nádobku - u série 12 a 14 se nádobka odšroubuje (pravý závit), u modulů 22 a 32 se odjistí pojistka na boku nádoby, nádobka se pootočí o 45° a vytáhne směrem od filtru (bajonetové uchycení). Poté se do nádoby nalije olej a nádobka se opačným způsobem upevní zpět na maznici. Je nutné používat pouze předepsané oleje.

Nádobky jsou vyrobeny z polykarbonátu (mimo CircleVision™) a mohou se čistit pouze mýdlem a vodou. Na čištění nádobek se nesmí použít rozpouštědla (alkohol), jinak dojde k popraskání nádobek.

Předepsané oleje pro mazání stlačeného vzduchu

V první řadě Vám důrazně doporučujeme používat náš olej objednáč číslo 2995 0101 0000 0000, jehož složení jsme pro tento účel speciálně navrhli. Jedná se o olej, který nepění, není agresivní k použitým těsnícím prvkům a má vhodné mechanické vlastnosti (viskozita atd.).

V případě potřeby můžete použít i následující oleje:

Dodavatel	Označení	Dodavatel	Označení
Stránský a Petržík	Pneumatický olej obj.č. 2995 0101 0000 0000	Fuchs	Renolin MR1, MR3
Shell	Tellus Ol 10	Optimol	Ultra 10
Mobil Oil	Velocite Oil No. 6	Agip	OSO10
BP	Energol HLP10	Elf	Spinelf 5, 10
Esso	Spinesso 10, Nutto H5, H10	Total	Azolla 10
Aral	Vitamol GF10, DE 10, Sumorol CM5, CM10	Fina	Cirkan 10

Spotřeba stlačeného vzduchu

Výpočet spotřeby vzduchu pro pneumatický válec:

$$Q = Z \times (q_p + q_z) \times n \times 0,1$$

kde

Q je spotřeba vzduchu [l/min]

Z je zdvih [mm]

q_p je spotřeba vzduchu na 10 mm zdvihu při vysouvání pístní tyče [l]

q_z je spotřeba vzduchu na 10 mm zdvihu při zasouvání pístní tyče [l]

n je počet dvojjzdvihů (vysunutí a zasunutí) za minutu

Tabulka spotřeby vzduchu sp / sz [l] na 10 mm zdvihu:

Průměr pístu mm	Plocha pístu mm ²	Pracovní přetlak (MPa)										
			0,1	0,2	0,3	0,4	0,5	0,6	0,7	0,8	0,9	1,0
8	50	qp	0,0010	0,0015	0,0020	0,0025	0,0030	0,0035	0,0040	0,0045	0,0050	0,0055
	38	qz	0,0007	0,0011	0,0015	0,0019	0,0023	0,0026	0,0030	0,0034	0,0038	0,0041
10	79	qp	0,0015	0,0024	0,0031	0,0039	0,0047	0,0055	0,0063	0,0071	0,0079	0,0086
	66	qz	0,0013	0,0020	0,0026	0,0033	0,0040	0,0046	0,0053	0,0059	0,0066	0,0073
12	113	qp	0,0023	0,0034	0,0045	0,0056	0,0067	0,0078	0,0089	0,01	0,0111	0,0123
	90	qz	0,0018	0,0027	0,0036	0,0045	0,0054	0,0063	0,0072	0,0081	0,009	0,0099
16	200	qp	0,004	0,006	0,008	0,01	0,012	0,014	0,016	0,018	0,02	0,022
	170	qz	0,0034	0,0051	0,0068	0,0085	0,012	0,0119	0,0136	0,0153	0,017	0,0187
20	314	qp	0,0063	0,0094	0,0126	0,0157	0,0188	0,022	0,0251	0,0283	0,0314	0,0345
	260	qz	0,0052	0,0078	0,0104	0,013	0,0156	0,0182	0,0208	0,0234	0,026	0,0288
25	491	qp	0,0098	0,0147	0,0196	0,0245	0,0295	0,0344	0,0393	0,0442	0,0491	0,054
	410	qz	0,0082	0,0123	0,0164	0,0205	0,0246	0,0287	0,0328	0,0369	0,041	0,0451
32	804	qp	0,016	0,024	0,032	0,04	0,048	0,056	0,064	0,072	0,08	0,088
	691	qz	0,014	0,021	0,028	0,035	0,042	0,049	0,056	0,063	0,07	0,076
40	1256	qp	0,025	0,038	0,05	0,063	0,076	0,088	0,1	0,113	0,126	0,138
	1002	qz	0,02	0,03	0,04	0,05	0,06	0,07	0,08	0,09	0,1	0,11
50	1963	qp	0,039	0,059	0,079	0,089	0,118	0,137	0,157	0,177	0,196	0,216
	1708	qz	0,034	0,051	0,068	0,085	0,102	0,12	0,137	0,154	0,17	0,188
63	3116	qp	0,062	0,093	0,125	0,156	0,187	0,218	0,249	0,28	0,312	0,343
	2726	qz	0,055	0,072	0,109	0,136	0,164	0,191	0,218	0,245	0,273	0,3
80	5024	qp	0,1	0,15	0,2	0,25	0,301	0,351	0,402	0,452	0,502	0,552
	4644	qz	0,093	0,139	0,186	0,232	0,279	0,325	0,372	0,418	0,464	0,51
100	7850	qp	0,157	0,236	0,314	0,382	0,471	0,549	0,628	0,706	0,785	0,862
	7144	qz	0,143	0,214	0,286	0,357	0,429	0,5	0,571	0,643	0,714	0,786
125	12266	qp	0,245	0,368	0,49	0,613	0,736	0,859	0,981	1,104	1,226	1,349
	11559	qz	0,231	0,347	0,462	0,578	0,694	0,809	0,925	1,04	1,156	1,272
160	20096	qp	0,402	0,603	0,804	1,005	1,206	1,407	1,608	1,809	2,01	2,211
	18840	qz	0,377	0,565	0,754	0,942	1,13	1,319	1,507	1,696	1,884	2,072
200	31400	qp	0,628	0,942	1,256	1,57	1,884	2,198	2,512	2,826	3,14	3,454
	30144	qz	0,603	0,904	1,206	1,507	1,808	2,11	2,412	2,713	3,014	3,316
250	49063	qp	0,981	1,473	1,964	2,455	2,946	3,437	3,928	4,419	4,91	5,401
	47100	qz	0,942	1,413	1,884	2,355	2,826	3,297	3,768	4,239	4,71	5,181
320	80425	qp	1,609	2,413	3,217	4,021	4,826	5,630	6,434	7,238	8,042	8,847
	77308	qz	1,546	2,319	3,092	3,865	4,639	4,412	6,185	6,958	7,731	8,504

Doporučené průtoky stlačeného vzduchu [l/min] v závislosti na tlaku:

Tlak [MPa]	Velikost připojení					
	G1/8"	G1/4"	G3/8"	G1/2"	G3/4"	G1"
0,2	126	227	357	797	1416	2213
0,4	212	377	593	1328	2361	3689
0,6	297	529	826	1860	3306	5163
0,8	382	680	1062	2391	4250	6640
1,0	468	830	1299	2923	5194	8115

Údaje o průtoku se vztahují na normalizovaný stav daný pro teplotu 20°C a tlak 0,1 MPa. Pro výpočet se předpokládala rychlost proudění 25 ms⁻¹.

Síla na pístní tyči pneumatického válce

Výpočet síly na pístní tyči pneumatického válce:

$$F = (S_p \text{ (nebo } S_z) \times p) - T$$

kde

F je síla na pístní tyči pneumatického válce [N]

S_p je plocha pístu při vysouvání pístní tyče [mm²]

S_z je plocha pístu při zasouvání pístní tyče [mm²]

p je pracovní tlak [MPa]

T je třecí síla (v praxi obvykle okolo 10%)

Tabulka vysouvací síly na pístní tyči pneumatického válce [N]

Průměr pístu [mm]	Pracovní tlak [MPa]											
	0,1	0,2	0,3	0,4	0,5	0,6	0,7	0,8	0,9	1	1,1	1,2
8	4,5	9,0	13,6	18,1	22,6	27,1	31,7	36,2	40,7	45,2	49,8	54,3
10	7,1	14,1	21,2	28,3	35,3	42,4	49,5	56,5	63,6	70,7	77,8	84,8
12	10,2	20,4	30,5	40,7	50,9	61,1	71,2	81,4	91,6	102	112	122
16	18,1	36,2	54,3	72,4	90,5	109	127	145	163	181	199	217
20	28,3	56,5	84,8	113	141	170	198	226	254	283	311	339
25	44,2	88,4	133	177	221	265	309	353	398	442	486	530
32	72,4	145	217	290	362	434	507	579	651	724	796	869
40	113	226	339	452	565	679	792	905	1018	1131	1244	1357
50	177	353	530	707	884	1060	1237	1414	1590	1767	1944	2121
63	281	561	842	1122	1403	1683	1964	2244	2525	2805	3086	3367
80	452	905	1357	1810	2262	2714	3167	3619	4071	4524	4976	5429
100	707	1414	2121	2827	3534	4241	4948	5655	6362	7068	7775	8482
125	1104	2209	3313	4418	5522	6627	7731	8835	9940	11044	12149	13253
160	1810	3619	5429	7238	9048	10857	12667	14476	16286	18095	19905	21714
200	2827	5655	8482	11309	14137	16964	19791	22619	25446	28274	31101	33928
250	4418	8835	13253	17671	22089	26506	30924	35342	39760	44177	48595	53013
320	7238	14476	21714	28952	36190	43428	50666	57904	65142	72380	79618	86856

Výpočet hydraulického tlumiče energie

K výpočtu je nutné znát pět základních hodnot:

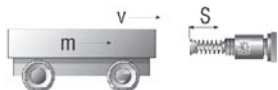
- hmotnost zastavovaného systému m (kg)
- rychlost pohybu v (m/s)
- další síly působící na hmotu, např. hnací síla F (N)
- počet cyklů za hodinu X (1/h)
- počet paralelně řazených hydraulických tlumičů energie

Volně padající hmota



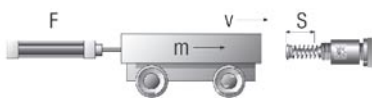
- $W_k = m \cdot g \cdot H$
- $W_A = m \cdot g \cdot S$
- $W_{kg} = W_k + W_A$
- $W_{kg/h} = W_{kg} \cdot X$
- $m_e = \frac{2 \cdot W_{kg}}{v_e^2}$
- $v = v_e = \sqrt{2 \cdot g \cdot H}$

Hmota bez hnací síly



- $W_{kg} = \frac{m \cdot v^2}{2}$
- $W_{kg/h} = W_{kg} \cdot X$
- $v = v_e$
- $m_e = \frac{2 \cdot W_{kg}}{v_e^2}$

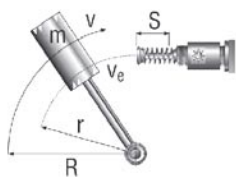
Hmota s hnací silou



Pohyb dolů: $W_A = (F + m \cdot g) \cdot S$
 Pohyb nahoru: $W_A = (F - m \cdot g) \cdot S$

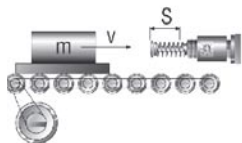
- $v_e = \frac{v}{K1}$
- $W_k = \frac{m \cdot v^2}{2}$
- $W_A = F \cdot S$
- $W_{kg} = W_k + W_A$
- $W_{kg/h} = W_{kg} \cdot X$
- $m_e = \frac{2 \cdot W_{kg}}{v_e^2}$

Otáčející se hmota s hnacím momentem



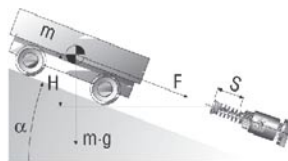
- $W_k = \frac{m \cdot v^2}{2} = \frac{J \cdot \omega^2}{2}$
- $W_A = \frac{M \cdot S}{r}$
- $W_{kg} = W_k + W_A$
- $W_{kg/h} = W_{kg} \cdot X$
- $v_e = r \cdot \omega = \frac{v \cdot r}{R}$
- $m_e = \frac{2 \cdot W_{kg}}{v_e^2}$

Hmota na poháněné válečkové trati



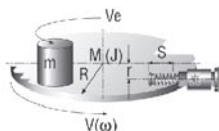
- $W_k = \frac{m \cdot v^2}{2}$
- $W_A = m \cdot g \cdot S \cdot \mu$
- $W_{kg} = W_k + W_A$
- $W_{kg/h} = W_{kg} \cdot X$
- $v = v_e$
- $m_e = \frac{2 \cdot W_{kg}}{v_e^2}$

Hmota na šikmé ploše



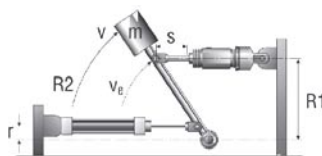
- $W_k = m \cdot g \cdot H$
- $W_A = m \cdot g \cdot \sin \alpha \cdot S$
- $W_{kg} = W_k + W_A$
- $W_{kg/h} = W_{kg} \cdot X$
- $v = v_e = \sqrt{2 \cdot g \cdot H}$
- $m_e = \frac{2 \cdot W_{kg}}{v_e^2}$

Otočný stůl s hnacím momentem



- $W_k = \frac{m \cdot v^2}{2} = \frac{J \cdot \omega^2}{2}$
- $W_A = \frac{M \cdot S}{r}$
- $W_{kg} = W_k + W_A$
- $W_{kg/h} = W_{kg} \cdot X$
- $v_e = r \cdot \omega = \frac{v \cdot r}{R}$
- $m_e = \frac{2 \cdot W_{kg}}{v_e^2}$

Otáčející se hmota s hnací silou



- $W_k = \frac{m \cdot v^2}{2}$
- $W_A = \frac{M \cdot S}{R1} = \frac{F \cdot r \cdot S}{R1}$
- $W_{kg} = W_k + W_A$
- $W_{kg/h} = W_{kg} \cdot X$
- $v_e = R1 \cdot \omega = \frac{v \cdot R1}{R2}$
- $m_e = \frac{2 \cdot W_{kg}}{v_e^2}$

Vzorce

Efektivní hmotnost	Zpětná síla	Čas zpomalení
$m_e = \frac{2 \cdot W_{kg}}{v_e^2}$	$F_G = \frac{W_{kg} \cdot 1.2^*}{S}$	$t = \frac{2 \cdot S}{v_e} \cdot 1.2^*$
Zpomalení	Zdvih tlumiče	
$a = \frac{v^2}{2 \cdot S} \cdot 1.2^*$	$S = \frac{v^2}{2 \cdot a} \cdot 1.2^*$	

*) Výpočet pro optimální nastavení. Použijte bezpečnou rezervu!

Použité veličiny a proměnné

W_k [Nm]	kinetická energie	K_1 [1]	opr. součinitel pro pneum. válece $K_1=0,65$
W_A [Nm]	energie hnací síly	M [Nm]	hnací moment
W_{kg} [Nm]	celková energie	R, r [m]	poloměry
$W_{kg/h}$ [Nm·h ⁻¹]	celková energie za 1 hodinu	H [m]	výška
m [kg]	hmotnost	g [m·s ⁻²]	gravitační zrychlení
m_e [kg]	efektivní hmotnost	J [kg·m ²]	moment setrvačnosti
v [m·s ⁻¹]	nárazová rychlost	ω [s ⁻¹]	úhlová rychlost
v_e [m·s ⁻¹]	efektivní rychlost	μ [1]	koeficient tření (ocel=0,2)
X [h ⁻¹]	počet cyklů za 1 hodinu	a [°]	úhel
S [m]	zdvih tlumiče	a [m·s ⁻²]	zrychlení / zpomalení
F [N]	hnací síla	t [s]	čas zpomalení
F_p [N]	síla pneumatického válce	F_G [N]	zpětná síla

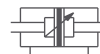
Výběr schematických značek pneumatických prvků podle DIN ISO 1219

Pohony, zdroje tlaku a podtlaku

Válec jednočinný bez pružiny



Válec dvojitý s průběžnou pístní tyčí s nastavitelným tlumením v koncových polohách s magnetickým pístem



Válec jednočinný s pružinou



Válec rotační



Válec dvojitý



Multiplikátor pneumatický



Válec dvojitý s průběžnou pístní tyčí



Multiplikátor pneumohydraulický



Válec dvojitý s nastavitelným tlumením v koncových polohách



Kompresor



Válec dvojitý s nastavitelným tlumením v koncových polohách s průběžnou pístní tyčí



Vývěva



Válec dvojitý s nastavitelným tlumením v koncových polohách s magnetickým pístem

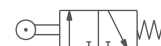


Rozvaděče

2/2 ručně ovládaný



3/2 s kladičkou NC



2/2 elektricky ovládaný NC



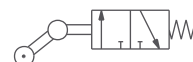
3/2 s kladičkou NO



2/2 elektricky ovládaný NO



3/2 se zpětnou kladičkou NC



3/2 ručně ovládaný



3/2 nepřímo elektromagneticky ovládaný NC



3/2 s páčkou



3/2 nepřímo elektromagneticky ovládaný NO



3/2 s tlačítkem



5/2 s páčkou



3/2 nožní



5/2 s tlačítkem



3/2 pneumaticky ovládaný monostabilní



5/2 nožní



3/2 pneumaticky ovládaný bistabilní



5/2 pneumaticky ovládaný monostabilní



5/2 pneumaticky ovládaný bistabilní



5/3 s páčkou s uzavřenou střední polohou NC



5/2 nepřímo elektromagneticky ovládaný monostabilní



5/3 s páčkou s otevřenou střední polohou NO



5/2 nepřímo elektromagneticky ovládaný bistabilní








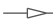











5/3 nepřímo elektromagneticky ovládaný s uzavřenou střední polohou NC










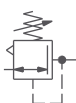
5/3 nepřímo elektromagneticky ovládaný s otevřenou střední polohou NO























Rozvaděče - obecně

2 polohy		ovládání zpětnou kladkou	
3 polohy		elektromagnetické přímé ovládání	
manuální ovládání obecné		ovládání tlakem vzduchu	
ovládání tlačítkem		ovládání podtlakem	
ovládání páčkou		pomocné ovládání tlakem	
ovládání nožní (pedál)		elektromagnetické nepřímé ovládání	
ovládání narážkou		elektromagnetické nepřímé ovládání s ručním pomocným ovládáním	
ovládání pružinou		aretace pro 3 polohy	
ovládání kladkou			

Úprava vzduchu

filtr		sušička	
odlučovač		maznice	
automatický odlučovač		kompletní jednotka (filtr, redukční ventil, maznice) zjednodušeně	
automatický odlučovač s filtrem		redukční ventil	


Vedení a šroubení

hlavní rozvod		manometr	
ovládací rozvod		zdroj stlačeného vzduchu	
pomocný rozvod		škrťací ventil jednosměrný	
ohebná (spirálová hadice)		škrťací ventil obousměrný	
křížení s propojením		tlakový přepínač	
rychlospojka		jednosměrný ventil	
otočné spojení jednocestné		jednosměrný ventil řízený	
otočné spojení dvojcestné		OR disjunkce (logické „nebo“)	
tlumič hluku		AND konjunkce (logické „a zároveň“)	
rychlodvzdušňovací ventil			
tlaková nádoba			





Poznámky:

i

Válec pneumatický dvojčinný

	DIN ISO 6431, VDMA 24562, NF E 49003.1	2-2
	DIN ISO 6431, VDMA 24562, NF E 49003.1 s průběžnou pístní tyčí	2-4
	Kompaktní	2-6
	Kompaktní s průběžnou pístní tyčí	2-8
	DIN ISO 6432	2-10
	DIN ISO 6432 s průběžnou pístní tyčí	2-12
	DIN ISO 6431	2-14
	DIN ISO 6431 s průběžnou pístní tyčí	2-16
	Dvoupístnicový DIN ISO 6431	2-18
	DIN ISO 6431 s brzdou	2-20
	DIN ISO 6431 tandem	2-22
	S krátkým zdvihem	2-24
	S krátkým zdvihem s průběžnou pístní tyčí	2-26
	S krátkým zdvihem s lineárním vedením s kluznými ložisky	2-28
	S rotačním pohybem (průměr pístu 20 až 40 mm)	2-30
	S rotačním pohybem (průměr pístu 50 až 160 mm)	2-32
	Bezpístnicový řady S1 a S5	2-34

Válec pneumatický jednočinný

	Kompaktní	2-38
	DIN ISO 6432	2-40
	DIN ISO 6431	2-42
	S krátkým zdvihem	2-44

Pneumatické otřesové zařízení

	Vibrátor kuličkový	2-46
	Kladivo oklepávací	2-48

Další pneumatické válce

	Další typy	2-50
--	------------------	------

**VÁLEC PNEUMATICKÝ
DVOJČINNÝ
ISO 6431, VDMA 24562,
NF E 49003.1**


Konstrukce pneumatického válce odpovídá mezinárodní normě ISO 6431, VDMA 24562 a NF E 49003.1 a proto jím lze nahradit pneumatický válec stejného typu, vyrobený dle těchto norem, od jakéhokoliv výrobce. Na přání jej lze upravit pro vyšší teploty. Válce mohou mít nastavitelné tlumení koncových poloh.

Pracovní tlak	0,6 MPa
Minimální tlak	0,15 MPa
Maximální tlak	1,0 MPa
Pracovní teplota	-20°C až +80°C *
Pracovní médium	upravený stlačený vzduch

*) hodnoty se vztahují pro standardní těsnicí prvky

Průměr pístu [mm]	32	40	50	63	80	100	125	160	200	250	320
Vysouvací síla při 0,6 MPa [N]	482	754	1178	1870	3015	4713	7363	12064	18849	29460	43400
Zasouvací síla při 0,6 MPa [N]	415	662	1025	1717	2720	4484	6939	11309	18096	27600	41800
Závitové přípoje	G1/8"	G1/4"	G1/4"	G3/8"	G3/8"	G1/2"	G1/2"	G3/4"	G3/4"	G1"	G1"
Délka nastavitelného tlumení [mm]	13	13	11	16	16	20	25	27	32	40	48
Maximální zdvih [mm] *	1000*	1000*	1000*	1000*	1500*	1500*	2000*	2000*	2000*	2000*	2000*
Hmotnost základní části [kg]	0,5	0,8	1,1	1,7	2,7	3,1	4,5	11,2	20,5	29,0	69,5
Hmotnost 1 mm zdvihu [kg]	0,0025	0,003	0,005	0,005	0,007	0,010	0,013	0,022	0,027	0,030	0,065

*) Zdvih válce může být delší po dohodě s technickým oddělením naší společnosti

Objednací kódy:
10101 60 00 050 0100

Typ válce		Vybavení		Odchylky		Průměr pístu		Zdvih/sada těsnění	
10101	podle DIN ISO 6431, VDMA 24562, NF E 49003.1, dvojčinný	00	bez tlumení, bez magnetu	00	bez odchylky	032	32 mm	xxxx	zdvih v mm např. 0100 = zdvih 100 mm
		10	bez tlumení, s magnetem	01	pístní tyč nerez 17 022	040	40 mm		
		50	s tlumením, bez magnetu	05*	komplet nerez, pístní tyč nerez 17 348	050	50 mm		
		60	s tlumením, s magnetem	10	těsnění pístní tyče Viton®	063	63 mm		
				11	těsnění Viton® (do 180°C)	080	80 mm		
				13	kulatá trubka	100	100 mm		
				16	ocel. díly nerez 17 240, pístní tyč nerez 17 348	125	125 mm		
						160	160 mm		
						200	200 mm		
						250	250 mm		
						320	320 mm		
								9999	sada těsnění

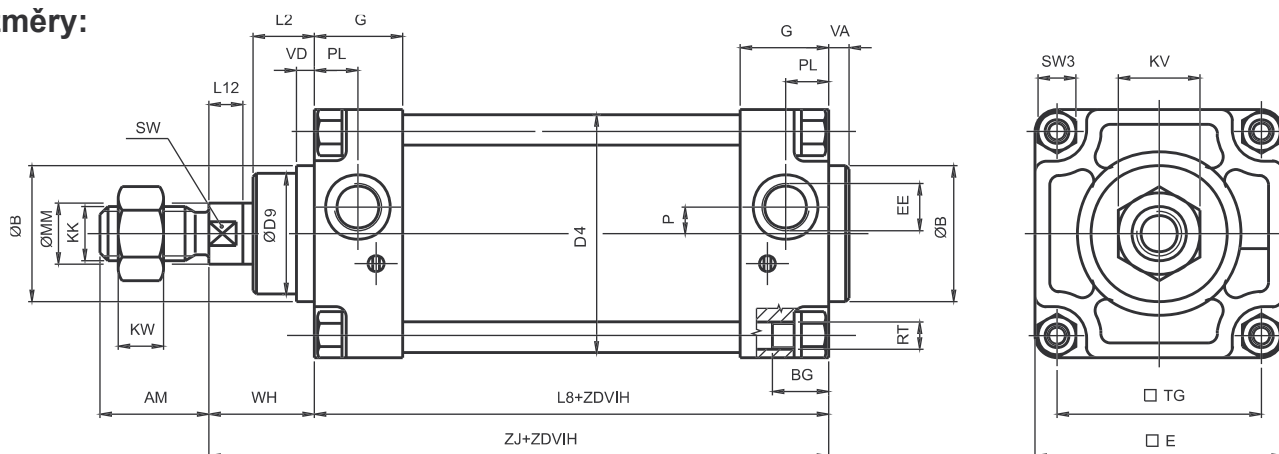
Příklad: válec pneumatický dvojčinný podle DIN ISO 6431, VDMA 24562, NF E 49003.1, s nastavitelným tlumením v koncových polohách, s magnetickým pístem, bez odchylky, průměr pístu 50 mm, zdvih 100 mm, má objednávací kód 1010160000500100

*) Platí pro průměr pístu 32 až 63 mm včetně

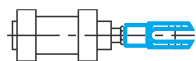
Provedení / materiály

- čelo/víko: hliníkový kokilový odlitek, od průměru pístu 200 mm: hliníkový odlitek
- těleso: tažený duralový profil, tvrdě eloxovaný, průměry pístu 125 (v provedení s magnetickým pístem) 250 a 320: tažená duralová trubka, tvrdě eloxovaná
- pístní tyč: broušená ocelová tyč CK45, povrch tvrdochrom

Bližší informace si vyžádejte u společnosti Stránský a Petržík, Pneumatické válce spol. s r.o., nebo na www.stranskyapetrzik.cz

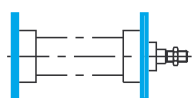
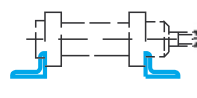
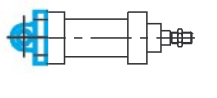
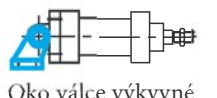
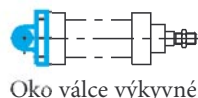
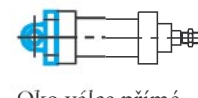
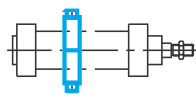
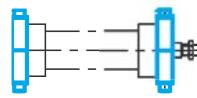
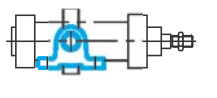
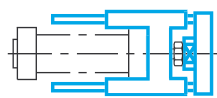
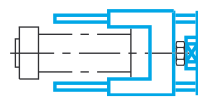
Rozměry:


Ø	AM	Be11	BG	D4	D9	E	EE	G	KK	KV	KW	L2	L8	L12	MM	P	PL	RT	SW	SW3	TG	VA	VD	WH	ZJ
32	22	30	16	36	28	48	G1/8"	31,5	M10x1,25	17	6	18	94	8	12	5	22,5	M6	10	10	32,5	4	4	26	120
40	24	35	16	45	34	55	G1/4"	32	M12x1,25	19	10	20	105	9	16	5	20	M6	13	10	38	4	4	30	135
50	32	40	19	55	39	65	G1/4"	30	M16x1,5	24	10	22	106	10	20	3	17	M8	16	14	46,5	4	5	37	143
63	32	45	19	68	44	75	G3/8"	30	M16x1,5	24	8	23	121	10	20	6	16	M8	16	14	56,5	4	5	37	158
80	40	45	19	86	44	94	G3/8"	30	M20x1,5	30	9	31	128	10	25	10	16	M10	21	17	72	4	5	46	174
100	40	55	19	106	54	115	G1/2"	36	M20x1,5	30	9	34	138	10	25	11	18	M10	21	17	89	4	17	51	189
125	54	60	20	132	58	140	G1/2"	40	M27x2	41	12	50	160	14	32	11	22	M12	27	22	110	6	6	65	225
160	72	65	24	168	64	185	G3/4"	50	M36x2	55	18	50	180	20	40	10	25	M16	36	30	140	6	10	80	260
200	72	75	24	212	74	235	G3/4"	50	M36x2	55	18	55	180	20	40	12	25	M16	36	30	175	6	20	95	275
250	84	90	32	262	84	270	G1"	54	M42x2	65	21	76	200	22	50	25	32	M20	46	36	220	10	10	105	305
320	96	110	30	340	100	350	G1"	57	M48x2	75	24	85	220	24	63	23	32	M24	55	41	270	10	35	120	340

Upínací příslušenství:

 Vidlice na pístní tyč
210101000xxx0000
 (viz strana 4-2)

 Oko na pístní tyč
 výkyvné v prostoru
210102000xxx0000
 (viz strana 4-3)

 Příruba na pístní tyč
210103000xxx0000
 (viz strana 4-2)

 Kulová spojka
 na pístní tyč
 NSC16/xxx
 (viz strana 4-3)

 Příruba
210120000xxx0000
 (viz strana 4-6)

 Patka
210121000xxx0000
 (viz strana 4-4)

 Vidlice válce
210130000xxx0000
 (viz strana 4-8)

 Oko válce výkyvné
 v rovině
210131000xxx0000
 (viz strana 4-8)

 Oko válce výkyvné
 v prostoru
210132000xxx0000
 (viz strana 4-10)

 Oko válce přímé
210133000xxx0000
 (viz strana 4-7)

 Objímka středová
210141000xxx0000
 (viz strana 4-11)

 Objímka na čelo/víko
 válce
210142000xxx0000
 (viz strana 4-12)

 Třmen
210140000xxx0000
 (viz strana 4-13)

 Vedení H s valivými
 ložisky*
210150000xxxzzzz
 (viz strana 4-16)

 Vedení U s kluznými
 ložisky*
210151000xxxzzzz
 (viz strana 4-18)

Poznámky: xxx odpovídá průměru pístu válce (například 050 = průměr 50 mm), zzzz odpovídá zdvihu válce (například 0100 = zdvih 100 mm)

*) Při použití vedení H resp. U s válcem s magnetickým pístem je nutné použít válec s kulatou trubkou (odchylka č. 13)

Bezkontaktní snímače polohy:


Pro válce 10101... doporučujeme použít snímače typu RZT6 (jazýčkové relé) / MZT6 (PNP snímač). Snímače se upevňují pomocí držáku na profil válce nebo na tyč (viz strana 3-2).

Pro použití v teplotách do 150°C doporučujeme použít snímač typu SP-472 (viz strana 3-8).

VÁLEC PNEUMATICKÝ DVOJČINNÝ ISO 6431, VDMA 24562, NF E 49003.1 S PRŮBĚŽNOU PÍSTNÍ TYČÍ



Konstrukce pneumatického válce odpovídá mezinárodní normě ISO 6431, VDMA 24562 a NF E 49003.1 a proto jím lze nahradit pneumatický válec stejného typu, vyrobený dle těchto norem, od jakéhokoliv výrobce. Na přání jej lze upravit pro vyšší teploty. Válec mohou mít nastavitelné tlumení koncových poloh. Válec je možné vyrobit s dutou pístní tyčí.

Pracovní tlak	0,6 MPa
Minimální tlak	0,15 MPa
Maximální tlak	1,0 MPa
Pracovní teplota	-20°C až +80°C *
Pracovní médium	upravený stlačený vzduch

*) hodnoty se vztahují pro standardní těsnicí prvky

Průměr pístu [mm]	32	40	50	63	80	100	125	160	200	250	320
Vysouvací síla při 0,6 MPa [N]	415	662	1025	1717	2720	4484	6939	11309	18096	27600	41800
Zasouvací síla při 0,6 MPa [N]	415	662	1025	1717	2720	4484	6939	11309	18096	27600	41800
Závítové přípoje	G1/8"	G1/4"	G1/4"	G3/8"	G3/8"	G1/2"	G1/2"	G3/4"	G3/4"	G1"	G1"
Délka nastavitelného tlumení [mm]	13	13	11	16	16	20	25	27	32	40	48
Maximální zdvih [mm] *	1000*	1000*	1000*	1000*	1500*	1500*	2000*	2000*	2000*	2000*	2000*
Hmotnost základní části [kg]	0,6	0,9	1,2	1,8	2,9	3,25	4,9	11,4	21,0	30,0	72,0
Hmotnost 1 mm zdvihu [kg]	0,0035	0,004	0,006	0,009	0,012	0,014	0,019	0,032	0,036	0,046	0,081

*) Zdvih válce může být delší po dohodě s technickým oddělením naší společnosti

Objednací kódy:

10101 55 00 050 0100

Typ válce		Vybavení		Odchylky		Průměr pístu		Zdvih/sada těsnění	
10101	podle DIN ISO 6431, VDMA 24562, NF E 49003.1, dvojčinný	05	s průběžnou pístní tyčí, bez tlumení, bez magnetu	00	bez odchylky	032	32 mm	xxxx	zdvih v mm např. 0100 = zdvih 100 mm
		15	s průběžnou pístní tyčí, bez tlumení, s magnetem	01	pístní tyč nerez 17 022	040	40 mm		
		55	s průběžnou pístní tyčí, s tlumením, bez magnetu	05*	komplet nerez, pístní tyč nerez 17 348	050	50 mm		
		65	s průběžnou pístní tyčí, s tlumením, s magnetem	10	těsnění pístní tyče Viton®	063	63 mm		
				11	těsnění Viton® (do 180°C)	080	80 mm		
				13	kulatá trubka	100	100 mm		
				16	ocel. díly nerez 17 240, pístní tyč nerez 17 348	125	125 mm		
						160	160 mm		
						200	200 mm		
						250	250 mm		
						320	320 mm	9999	sada těsnění

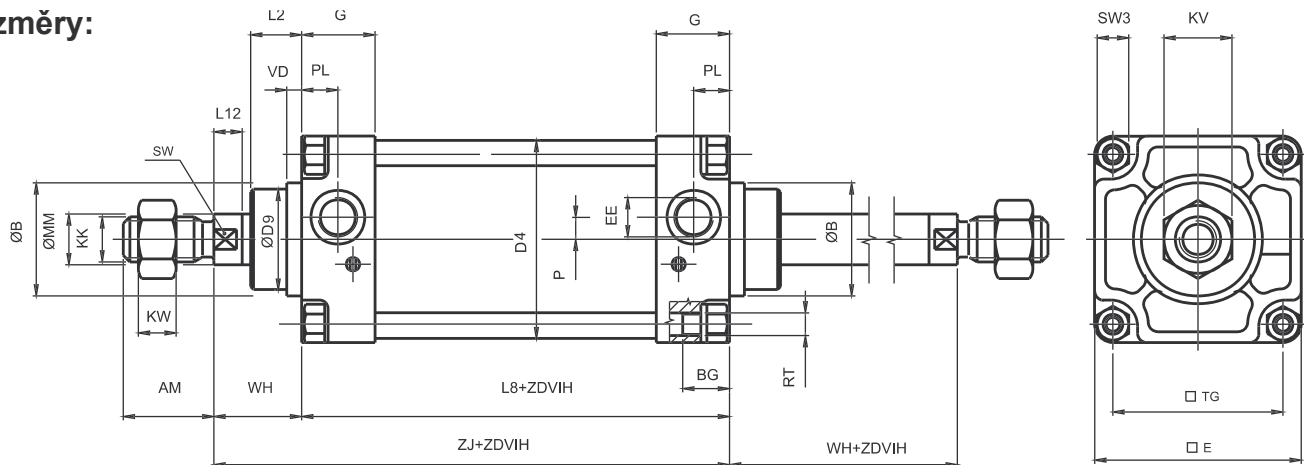
Příklad: válec pneumatický dvojčinný podle DIN ISO 6431, VDMA 24562, NF E 49003.1, s průběžnou pístní tyčí, s nastavitelným tlumením v koncových polohách, bez magnetického pístu, bez odchylky, průměr pístu 50 mm, zdvih 100 mm, má objednávací kód 1010155000500100

*) Platí pro průměr pístu 32 až 63 mm včetně

Provedení / materiály

- čelo/víko: hliníkový kokilový odlitek, od průměru pístu 200 mm: hliníkový odlitek
- těleso: tažený duralový profil, tvrdě eloxovaný, průměry pístu 125 (v provedení s magnetickým pístem) 250 a 320: tažená duralová trubka, tvrdě eloxovaná
- pístní tyč: broušená ocelová tyč CK45, povrch tvrdochrom

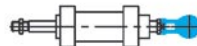
Bližší informace si vyžádejte u společnosti Stránský a Petržík, Pneumatické válce spol. s r.o., nebo na www.stranskyapetrzik.cz

Rozměry:


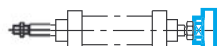
Ø	AM	Be11	BG	D4	D9	E	EE	G	KK	KV	KW	L2	L8	L12	MM	P	PL	RT	SW	SW3	TG	VD	WH	ZJ
32	22	30	16	36	28	48	G1/8"	31,5	M10x1,25	17	6	18	94	8	12	5	22,5	M6	10	10	32,5	4	26	120
40	24	35	16	45	34	55	G1/4"	32	M12x1,25	19	10	20	105	9	16	5	20	M6	13	10	38	4	30	135
50	32	40	19	55	39	65	G1/4"	30	M16x1,5	24	10	22	106	10	20	3	17	M8	16	14	46,5	5	37	143
63	32	45	19	68	44	75	G3/8"	30	M16x1,5	24	8	23	121	10	20	6	16	M8	16	14	56,5	5	37	158
80	40	45	19	86	44	94	G3/8"	30	M20x1,5	30	9	31	128	10	25	10	16	M10	21	17	72	5	46	174
100	40	55	19	106	54	115	G1/2"	36	M20x1,5	30	9	34	138	10	25	11	18	M10	21	17	89	17	51	189
125	54	60	20	132	58	140	G1/2"	40	M27x2	41	12	50	160	14	32	11	22	M12	27	22	110	6	65	225
160	72	65	24	168	64	185	G3/4"	50	M36x2	50	18	50	180	20	40	10	25	M16	36	30	140	10	80	260
200	72	75	24	212	74	235	G3/4"	50	M36x2	55	18	55	180	20	40	12	25	M16	36	30	175	20	95	275
250	84	90	32	262	84	270	G1"	54	M42x2	65	21	76	200	22	50	25	32	M20	46	36	220	10	105	305
320	96	110	30	340	100	350	G1"	57	M48x2	75	24	85	220	24	63	23	32	M24	55	41	270	35	120	340

Upínací příslušenství:


Vidlice na pístní tyč
210101000xxx0000
 (viz strana 4-2)



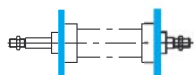
Oko na pístní tyč
 výkyvné v prostoru
210102000xxx0000
 (viz strana 4-3)



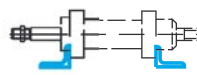
Příruba na pístní tyč
210103000xxx0000
 (viz strana 4-2)



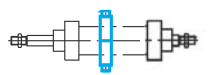
Kulová spojka
 na pístní tyč
NSC16/xxx
 (viz strana 4-3)



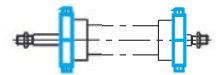
Příruba
210120000xxx0000
 (viz strana 4-6)



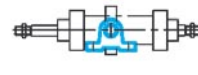
Patka
210121000xxx0000
 (viz strana 4-4)



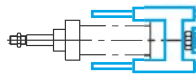
Objímka středová
210141000xxx0000
 (viz strana 4-11)



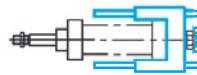
Objímka na čelo/víko
210142000xxx0000
 (viz strana 4-12)



Třmen
210140000xxx0000
 (viz strana 4-13)



Vedení H s valivými
 ložisky*
210150000xxxzzzz*
 (viz strana 4-16)



Vedení U s kluznými
 ložisky*
210151000xxxzzzz
 (viz strana 4-18)

Poznámky: xxx odpovídá průměru pístu válce (například 050 = průměr 50 mm), zzzz odpovídá zdvihu válce (například 0100 = zdvih 100 mm)
 *) Při použití vedení H resp. U s válcem s magnetickým pístem je nutné použít válec s kulatou trubkou (odchylka č. 13)

Bezkontaktní snímače polohy:


Pro válce 10101... doporučujeme použít snímače typu RZT6 (jazýčkové relé) / MZT6 (PNP snímač). Snímače se upevňují pomocí držáku na profil válce nebo na tyč (viz strana 3-2).
 Pro použití v teplotách do 150°C doporučujeme použít snímač typu SP-472 (viz strana 3-8).



VÁLEC PNEUMATICKÝ KOMPAKTNÍ DVOJČINNÝ



Kompaktní válce mají menší rozměry než klasické válce a jsou vhodné zejména tam, kde není dostatek prostoru pro umístění klasického válce. Rozměry upevňovacích otvorů odpovídají mezinárodní normě ISO 6431, VDMA 24562 a NF E 49003.1 a proto je možné použít standardní upínací prvky. Válce mají tlumení koncových poloh pomocí pryžových dorazů.

Pracovní tlak	0,6 MPa
Minimální tlak	0,15 MPa
Maximální tlak	1,0 MPa
Pracovní teplota	-20°C až +80°C *
Pracovní médium	upravený stlačený vzduch

*) hodnoty se vztahují pro standardní těsnicí prvky

Průměr pístu [mm]	32	40	50	63	80	100
Vysouvací síla při 0,6 MPa [N]	482	754	1178	1870	3015	4713
Zasouvací síla při 0,6 MPa [N]	415	662	1025	1717	2720	4484
Závitové přípoje	G1/8"	G1/8"	G1/8"	G1/8"	G1/8"	G1/4"
Maximální zdvih [mm] *	150*	150*	200*	200*	200*	200*
Hmotnost základní části [kg]						
Hmotnost 1 mm zdvihu [kg]						

*) Zdvih válce může být delší po dohodě s technickým oddělením naší společnosti

Objednací kódy:

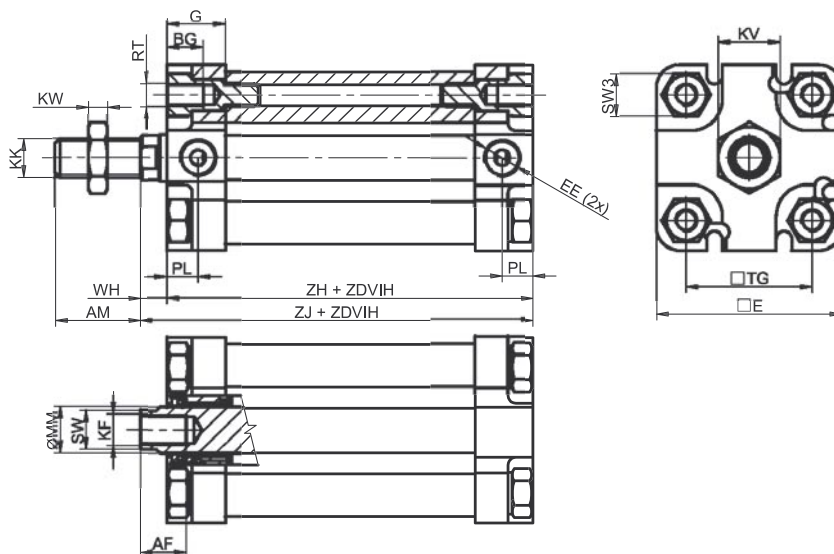
12001 10 00 050 0100

Typ válce		Vybavení		Odchylky		Průměr pístu		Zdvih/sada těsnění	
12001	kompaktní, dvojčinný	00	bez magnetu, s vnějším závitem	00	bez odchylky	032	32 mm	xxxx	zdvih v mm např. 0100 = zdvih 100 mm
		01	bez magnetu, s vnitřním závitem	01	pístní tyč nerez 17 022	040	40 mm		
		10	s magnetem, s vnějším závitem	02	ocel. díly nerez 17 240, pístní tyč nerez 17 022	050	50 mm		
		11	s magnetem, s vnitřním závitem	14	pístní tyč nerez 17 240	063	63 mm		
				16	ocel. díly nerez 17 240, pístní tyč nerez 17 348	080	80 mm		
						100	100 mm	9999	sada těsnění

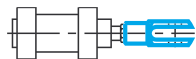
Příklad: válec pneumatický kompaktní dvojčinný, s magnetickým pístem, s vnějším závitem na pístní tyči, bez odchylky, průměr pístu 50 mm, zdvih 100 mm, má objednávací kód 1200110000500100

Provedení / materiály

- čelo/víko: hliníkový kokilový odlitek
- těleso: tažený duralový profil, tvrdě eloxovaný
- pístní tyč: broušená ocelová tyč CK45, povrch tvrdochrom

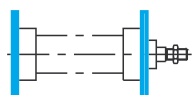
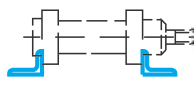
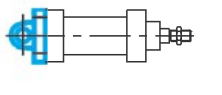
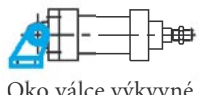
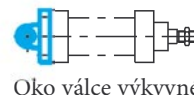
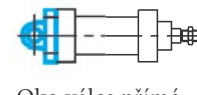
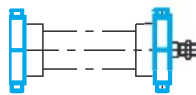
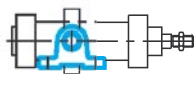
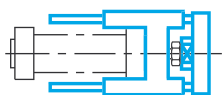
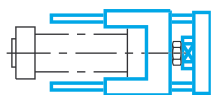

Rozměry:


Ø	AF	AM	BG	E	EE	G	KF	KK	KV	KW	MM	PL	RT	SW	SW3	TG	WH	ZH	ZJ
32	12	22	9	48	G1/8"	15	M8	M10x1,25	17	6	12	8	M6	10	11	32,5	7	45	52
40	12	22	9	55	G1/8"	15	M8	M10x1,25	17	6	12	8	M6	10	11	38	7	45	52
50	16	24	9	65	G1/8"	15	M10	M12x1,25	19	10	16	8	M8	13	14	46,5	8	45	53
63	16	24	9	75	G1/8"	15	M10	M12x1,25	19	10	16	8	M8	13	14	56,5	8	49	57
80	20	32	11	95	G1/8"	17	M12	M16x1,5	24	8	20	8,5	M10	16	17	72	10	54	64
100	22	40	11	115	G1/4"	20	M12	M20x1,5	30	9	25	10,5	M10	21	17	89	10	62	72

Upínací příslušenství:

 Vidlice na pístní tyč
210101000xxx0000**
 (viz strana 4-2)

 Oko na pístní tyč
 výkyvné v prostoru
210102000xxx0000**
 (viz strana 4-3)

 Příruba na pístní tyč
210103000xxx0000**
 (viz strana 4-2)

 Kulová spojka
 na pístní tyč
NSC16/xxx**
 (viz strana 4-3)

 Příruba
210120000xxx0000
 (viz strana 4-6)

 Patka
210121000xxx0000
 (viz strana 4-4)

 Vidlice válce
210130000xxx0000
 (viz strana 4-8)

 Oko válce výkyvné
 v rovině
210131000xxx0000
 (viz strana 4-8)

 Oko válce výkyvné
 v prostoru
210132000xxx0000
 (viz strana 4-10)

 Oko válce přímé
210133000xxx0000
 (viz strana 4-7)

 Objímka na čelo/víko
 válce
210142000xxx0000
 (viz strana 4-12)

 Třmen
210140000xxx0000
 (viz strana 4-13)

 Vedení H s valivými
 ložisky
210150000xxxzzzz*
 (viz strana 4-16)

 Vedení U s kluznými
 ložisky
210151000xxxzzzz*
 (viz strana 4-18)

Poznámky: xxx odpovídá průměru pístu válce (například 050 = průměr 50 mm), zzzz odpovídá zdvihů válce (například 0100 = zdvih 100 mm)

*) Pokud na válec bude montováno vedení U resp. H, je nutné použít redukci závitů pístní tyče (prosíme kontaktujte technické oddělení naší společnosti pro bližší informace)

**) Při objednávání příslušenství, které se montuje na pístní tyč je nutné zkontrolovat, zda závit na válci odpovídá závitům v příslušenství.

Bezkontaktní snímače polohy:


Pro válce 12001... doporučujeme použít snímače typu RZT6 (jazýčkové relé) / MZT6 (PNP snímač). Snímače se upevňují přímo do drážky v tělese válce (viz strana 3-2).



VÁLEC PNEUMATICKÝ KOMPAKTNÍ DVOJČINNÝ S PRŮBĚŽNOU PÍSTNÍ TYČÍ



Kompaktní válce mají menší rozměry než klasické válce a jsou vhodné zejména tam, kde není dostatek prostoru pro umístění klasického válce. Rozměry upevňovacích otvorů odpovídají mezinárodní normě ISO 6431, VDMA 24562 a NF E 49003.1 a proto je možné použít standardní upínací prvky. Válce mají tlumení koncových poloh pomocí pryžových dorazů. Válec je možné vyrobit s dutou pístní tyčí.

Pracovní tlak	0,6 MPa
Minimální tlak	0,15 MPa
Maximální tlak	1,0 MPa
Pracovní teplota	-20°C až +80°C *
Pracovní médium	upravený stlačený vzduch

*) hodnoty se vztahují pro standardní těsnicí prvky

Průměr pístu [mm]	32	40	50	63	80	100
Vysouvací síla při 0,6 MPa [N]	415	662	1025	1717	2720	4484
Zasouvací síla při 0,6 MPa [N]	415	662	1025	1717	2720	4484
Závitové přípoje	G1/8"	G1/8"	G1/8"	G1/8"	G1/8"	G1/4"
Maximální zdvih [mm] *	150*	150*	200*	200*	200*	200*
Hmotnost základní části [kg]						
Hmotnost 1 mm zdvihu [kg]						

*) Zdvih válce může být delší po dohodě s technickým oddělením naší společnosti

Objednací kódy:

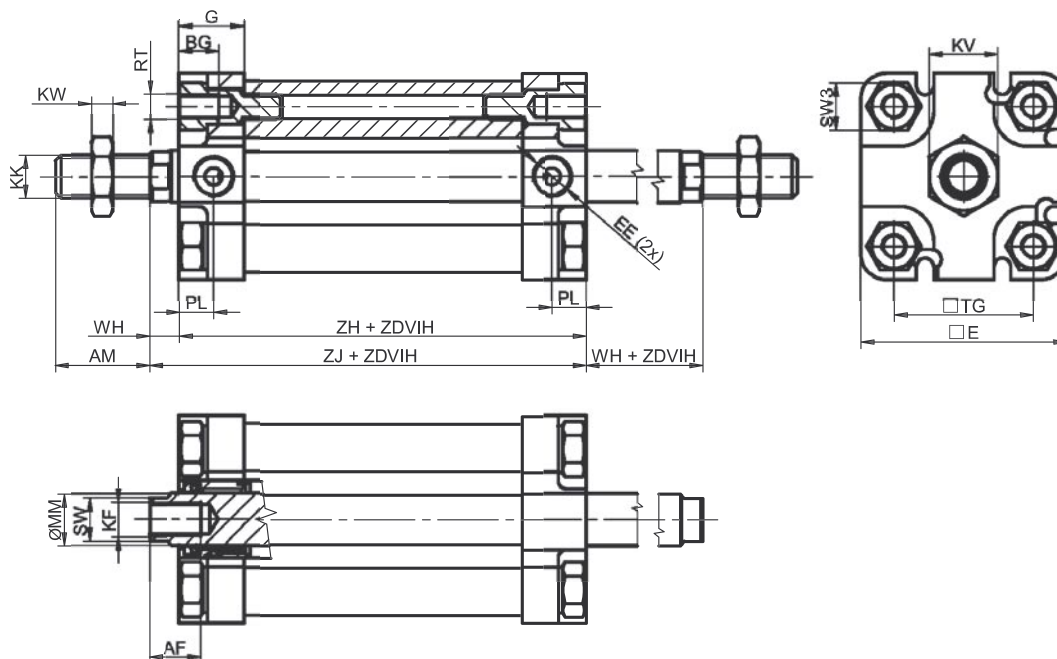
12001 15 00 050 0100

Typ válce		Vybavení		Odchylky		Průměr pístu		Zdvih/sada těsnění	
12001	kompaktní, dvojčinný	05	s průběžnou pístní tyčí, bez magnetu, s vnějším závitem	00	bez odchylky	032	32 mm	xxxx	zdvih v mm např. 0100 = zdvih 100 mm
		06	s průběžnou pístní tyčí, bez magnetu, s vnitřním závitem	01	pístní tyč nerez 17 022	040	40 mm		
		15	s průběžnou pístní tyčí, s magnetem, s vnějším závitem	02	ocel. díly nerez 17 240, pístní tyč nerez 17 022	050	50 mm		
		16	s průběžnou pístní tyčí, s magnetem, s vnitřním závitem	14	pístní tyč nerez 17 240	063	63 mm		
				16	ocel. díly nerez 17 240, pístní tyč nerez 17 348	080	80 mm		
						100	100 mm	9999	sada těsnění

Příklad: válec pneumatický kompaktní dvojčinný, s průběžnou pístní tyčí, s magnetickým pístem, s vnějším závitem na pístní tyči, bez odchylky, průměr pístu 50 mm, zdvih 100 mm, má objednávací kód 1200115000500100

Provedení / materiály

- čelo/víko: hliníkový kokilový odlitek
- těleso: tažený duralový profil, tvrdě eloxovaný
- pístní tyč: broušená ocelová tyč CK45, povrch tvrdochrom


Rozměry:


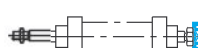
Ø	AF	AM	BG	E	EE	G	KF	KK	KV	KW	MM	PL	RT	SW	SW3	TG	WH	ZH	ZJ
32	12	22	9	48	G1/8"	15	M8	M10x1,25	17	6	12	8	M6	10	11	32,5	7	45	52
40	12	22	9	55	G1/8"	15	M8	M10x1,25	17	6	12	8	M6	10	11	38	7	45	52
50	16	24	9	65	G1/8"	15	M10	M12x1,25	19	10	16	8	M8	13	14	46,5	8	45	53
63	16	24	9	75	G1/8"	15	M10	M12x1,25	19	10	16	8	M8	13	14	56,5	8	49	57
80	20	32	11	95	G1/8"	17	M12	M16x1,5	24	8	20	8,5	M10	16	17	72	10	54	64
100	22	40	11	115	G1/4"	20	M12	M20x1,5	30	9	25	10,5	M10	21	17	89	10	62	72

Upínací příslušenství:


Vidlice na pístní tyč
210101000xxx0000**
 (viz strana 4-2)



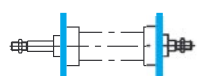
Oko na pístní tyč
 výkyvné v prostoru
210102000xxx0000**
 (viz strana 4-3)



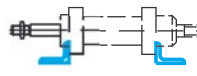
Příruba na pístní tyč
210103000xxx0000**
 (viz strana 4-2)



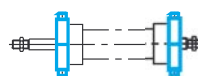
Kulová spojka
 na pístní tyč
NSC16/xxx**
 (viz strana 4-3)



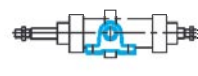
Příruba
210120000xxx0000
 (viz strana 4-6)



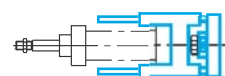
Patka
210121000xxx0000
 (viz strana 4-4)



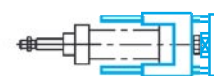
Objímka na čelo/víko
 válce
210142000xxx0000
 (viz strana 4-12)



Třmen
210140000xxx0000
 (viz strana 4-13)



Vedení H s valivými
 ložisky
210150000xxxzzzz*
 (viz strana 4-16)



Vedení U s kluznými
 ložisky
210151000xxxzzzz*
 (viz strana 4-18)

Poznámky: xxx odpovídá průměru pístu válce (například 050 = průměr 50 mm), zzzz odpovídá zdvihů válce (například 0100 = zdvih 100 mm)

*) Pokud na válec bude montováno vedení U resp. H, je nutné použít redukci závitů pístní tyče (prosíme kontaktujte technické oddělení naší společnosti pro bližší informace)

**) Při objednávání příslušenství, které se montuje na pístní tyč je nutné zkontrolovat, zda závit na válci odpovídá závitů v příslušenství.

Bezkontaktní snímače polohy:


Pro válce 12001... doporučujeme použít snímače typu RZT6 (jazýčkové relé) / MZT6 (PNP snímač). Snímače se upevňují přímo do drážky v tělese válce (viz strana 3-2).

VÁLEC PNEUMATICKÝ DVOJČINNÝ DIN ISO 6432



Konstrukce pneumatického válce odpovídá mezinárodní normě ISO 6432*. Na přání jej lze upravit pro vyšší teploty. Válce nemají tlumení koncových poloh. Válce o průměru pístu 20 a 25 mají možnost nastavitelného tlumení koncových poloh.

*) Upozornění: U válců s průměrem pístu 20 a 25 mm, které jsou vybaveny magnetickým pístem, je zástavbová délka větší, než připouští norma DIN ISO 6432 (viz tabulka rozměrů).

Pracovní tlak	0,6 MPa
Minimální tlak	0,15 MPa
Maximální tlak	1,0 MPa
Pracovní teplota	-20°C až +80°C *
Pracovní médium	upravený stlačený vzduch

*) hodnoty se vztahují pro standardní těsnicí prvky

Průměr pístu [mm]	8	10	12	16	20	25
Vysouvací síla při 0,6 MPa [N]	30	47	66	121	188	295
Zasouvací síla při 0,6 MPa [N]	22	39	50	102	158	248
Závitové připoje	M5	M5	M5	M5	G1/8 ⁴	G1/8 ⁴
Délka nastavitelného tlumení [mm]	-	-	-	-	11	9
Maximální zdvih [mm] *	200*	200*	300*	300*	300*	500*
Hmotnost základní části [kg]			0,04	0,05	0,15	0,18
Hmotnost 1 mm zdvihu [kg]			0,005	0,005	0,01	0,01

*) Zdvih válce může být delší po dohodě s technickým oddělením naší společnosti

Objednací kódy:

11001 60 00 020 0100

Typ válce		Vybavení		Odchylky		Průměr pístu		Zdvih/sada těsnění	
11001	podle DIN ISO 6432, dvojčinný	00	bez tlumení, bez magnetu	00	bez odchylky	008	8 mm	xxxx	zdvih v mm např. 0100 = zdvih 100 mm
		10 ¹⁾	bez tlumení, s magnetem	01	pístní tyč nerez 17 022	010	10 mm		
		50 ²⁾	s tlumením, bez magnetu	10	těsnění pístní tyče Viton®	012	12 mm		
		60 ²⁾	s tlumením, s magnetem	11	těsnění Viton® (do 180°C)	016	16 mm		
				16	ocel. díly nerez 17 240, pístní tyč nerez 17 348	020	20 mm		
						025	25 mm	9999	sada těsnění

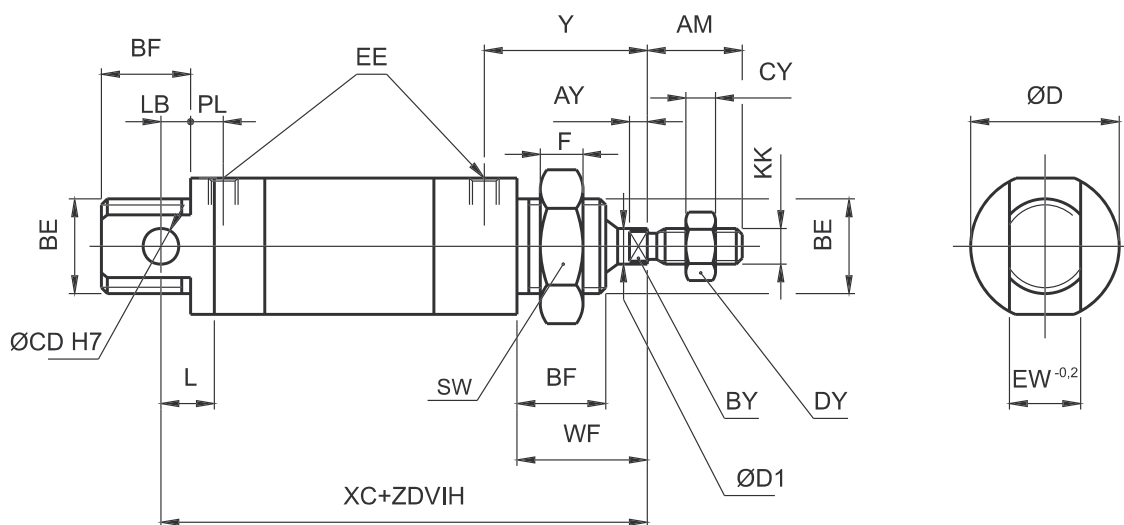
Příklad: válec pneumatický dvojčinný podle DIN ISO 6432, s nastavitelným tlumením v koncových polohách, s magnetickým pístem, bez odchylky, průměr pístu 20 mm, zdvih 100 mm, má objednávací kód 1100160000200100

- 1) pouze pro průměr pístu 12 až 25 mm
2) pouze pro průměr pístu 20 a 25 mm

Provedení / materiály

- čelo/víko: dural, tvrdě eloxovaný
- těleso: tažená duralová trubka, tvrdě eloxovaná, průměr pístu 8 a 10 mm: tažená mosazná trubka
- pístní tyč: broušená ocelová tyč CK45, povrch tvrdochrom

Bližší informace si vyžádejte u společnosti Stránský a Petržík, Pneumatické válce spol. s r.o., nebo na www.stranskyapetrzik.cz

Rozměry:


Ø	AM	AY	BE	BF	BY	CD	CY	D	D1	DY	EE	EW	F	KK	L	LB	PL	SW	WF	XC*	Y
8	12	3	M12x1,25	12	3	4	3	16	4	7	M5	8	7	M4	9	3	5	18	16	64	21
10	12	3	M12x1,25	12	3	4	3	16	4	7	M5	8	7	M4	9	3	5	18	16	64	21
12	16	3	M16x1,5	15	5	6	3	22	6	10	M5	12	8	M6	10	4	5	24	20	75	25
16	16	3	M16x1,5	15	5	6	3	25	6	10	M5	12	8	M6	11	5	5	24	20	82	25
20	20	4	M22x1,5	20	7	8	6	27,5	8	13	G1/8"	16	10	M8	12	3	9,5	34	24,5	95	34
20BM*	20	4	M22x1,5	20	7	8	6	27,5	8	13	G1/8"	16	10	M8	12	3	9,5	34	24,5	131*	34
20TM*	20	4	M22x1,5	20	7	8	6	27,5	8	13	G1/8"	16	10	M8	12	3	9,5	34	24,5	126*	34
25	22	4	M22x1,5	20	9	8	6	32	10	17	G1/8"	16	10	M10x1,25	12	4	10	34	25,5	104	35
25M*	22	4	M22x1,5	20	9	8	6	32	10	17	G1/8"	16	10	M10x1,25	12	4	10	34	25,5	118*	35

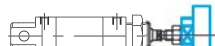
Poznámka: u válců s průměrem pístu 20 a 25 mm, které jsou vybaveny magnetickým pístem, je zástavbová délka XC větší, než připouští norma DIN ISO 6432. BM označuje válec bez nastavitelného tlumení s magnetickým pístem, TM válec s nastavitelným tlumením s magnetickým pístem a M válec s magnetickým pístem (bez rozlišení s/bez nastavitelného tlumení).

Upínací příslušenství:


Vidlice na pístní tyč
210101000xxx0000
 (viz strana 4-2)



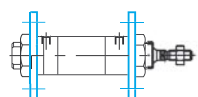
Oko na pístní tyč
 výkyvné v prostoru
210102000xxx0000
 (viz strana 4-3)



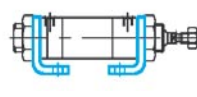
Příruba na pístní tyč
210103000xxx0000
 (viz strana 4-2)



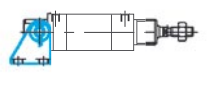
Kulová spojka
 na pístní tyč
NSC16/xxx
 (viz strana 4-3)



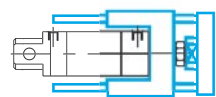
Příruba
211020000xxx0000
 (viz strana 4-6)



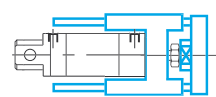
Patka
211021000xxx0000
 (viz strana 4-4)



Vidlice válce
211030000xxx0000
 (viz strana 4-13)



Vedení U s kluznými
 ložisky
211051000xxxzzzz
 (viz strana 4-18)



Vedení H s valivými
 ložisky
211050000xxxzzzz
 (viz strana 4-16)

Poznámky: xxx odpovídá průměru pístu válce (například 020 = průměr 20 mm), zzzz odpovídá zdvihu válce (například 0100 = zdvih 100 mm)

Bezkontaktní snímače polohy:


Pro válce 11001... doporučujeme použít snímače typu RZT6 (jazýčkové relé) / MZT6 (PNP snímač). Snímače se upevňují pomocí upínací objímky na trubku válce (viz strana 3-2).

VÁLEC PNEUMATICKÝ DVOJČINNÝ ISO 6432 S PRŮBĚŽNOU PÍSTNÍ TYČÍ



Konstrukce pneumatického válce odpovídá mezinárodní normě ISO 6432*. Na přání jej lze upravit pro vyšší teploty. Válce nemají tlumení koncových poloh. Válce o průměru pístu 20 a 25 mají možnost nastavitelného tlumení koncových poloh.

*) Upozornění: U válců s průměrem pístu 20 a 25 mm, které jsou vybaveny magnetickým pístem, je zástavbová délka větší, než připouští norma DIN ISO 6432 (viz tabulka rozměrů).

Pracovní tlak	0,6 MPa
Minimální tlak	0,15 MPa
Maximální tlak	1,0 MPa
Pracovní teplota	-20°C až +80°C *
Pracovní médium	upravený stlačený vzduch

*) hodnoty se vztahují pro standardní těsnicí prvky

Průměr pístu [mm]	8	10	12	16	20	25
Vysouvací síla při 0,6 MPa [N]	22	39	50	102	158	248
Zasouvací síla při 0,6 MPa [N]	22	39	50	102	158	248
Závitové přípoje	M5	M5	M5	M5	G1/8 ⁴	G1/8 ⁴
Délka nastavitelného tlumení [mm]	-	-	-	-	15	15
Maximální zdvih [mm] *	200*	200*	300*	300*	300*	500*
Hmotnost základní části [kg]			0,06	0,07	0,18	0,3
Hmotnost 1 mm zdvihu [kg]			0,006	0,006	0,015	0,02

*) Zdvih válce může být delší po dohodě s technickým oddělením naší společnosti

Objednací kódy:

11001 65 00 020 0100

Typ válce		Vybavení		Odchylky		Průměr pístu		Zdvih/sada těsnění	
11001	podle DIN ISO 6432, dvojčinný	05	s průběžnou pístní tyčí, bez tlumení, bez magnetu	00	bez odchylky	008	8 mm	xxxx	zdvih v mm např. 0100 = zdvih 100 mm
		15 ¹⁾	s průběžnou pístní tyčí, bez tlumení, s magnetem	01	pístní tyč nerez 17 022	010	10 mm		
		55 ²⁾	s průběžnou pístní tyčí, s tlumením, bez magnetu	10	těsnění pístní tyče Viton®	012	12 mm		
		65 ²⁾	s průběžnou pístní tyčí, s tlumením, s magnetem	11	těsnění Viton® (do 180°C)	016	16 mm		
				16	ocel. díly nerez 17 240, pístní tyč nerez 17 348	020	20 mm		
						025	25 mm	9999	sada těsnění

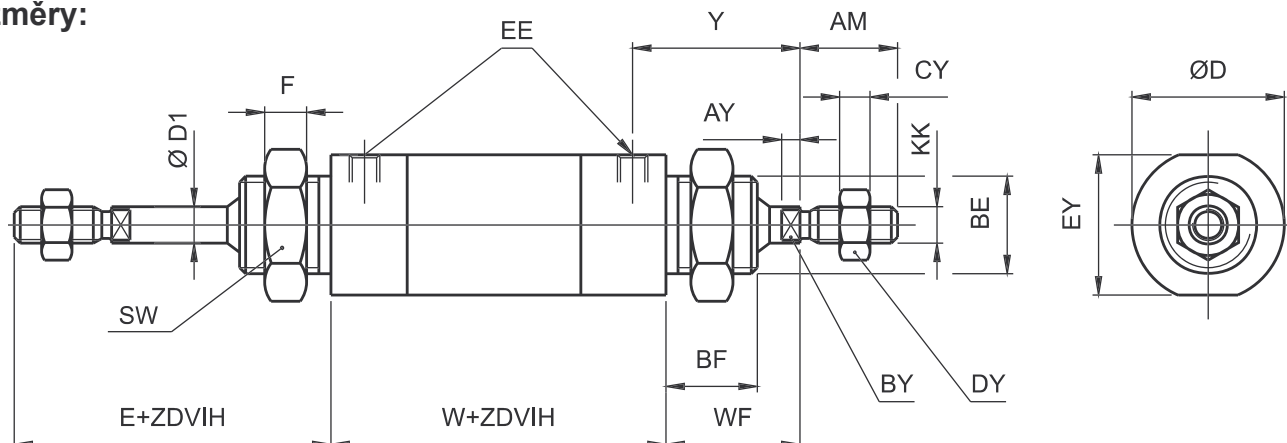
Příklad: válec pneumatický dvojčinný podle DIN ISO 6432, s průběžnou pístní tyčí, s nastavitelným tlumením v koncových polohách, s magnetickým pístem, bez odchylky, průměr pístu 20 mm, zdvih 100 mm, má objednávací kód 1100165000200100

1) pouze pro průměr pístu 12 až 25 mm
2) pouze pro průměr pístu 20 a 25 mm

Provedení / materiály

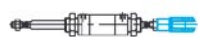
- čelo/víko: dural, tvrdě eloxovaný
- těleso: tažená duralová trubka, tvrdě eloxovaná, průměr pístu 8 a 10 mm: tažená mosazná trubka
- pístní tyč: broušená ocelová tyč CK45, povrch tvrdochrom

Bližší informace si vyžádejte u společnosti Stránský a Petržík, Pneumatické válce spol. s r.o., nebo na www.stranskyapetrzik.cz

Rozměry:


Ø	AM	AY	BE	BF	BY	CY	D	D1	DY	EE	E	F	KK	W*	SW	WF	Y
8	12	3	M12x1,25	12	3	3	16	4	7	M5	28	7	M4	45	18	16	21
10	12	3	M12x1,25	12	3	3	16	4	7	M5	28	7	M4	45	18	16	21
12	16	3	M16x1,5	15	5	3	22	6	10	M5	38	8	M6	45	24	20	25
16	16	3	M16x1,5	15	5	3	25	6	10	M5	38	8	M6	50	24	20	25
20	20	4	M22x1,5	20	7	6	27,5	8	13	G1/8"	44,5	10	M8	67,5	34	24,5	34
20BM*	20	4	M22x1,5	20	7	6	27,5	8	13	G1/8"	44,5	10	M8	102	34	24,5	34
20TM*	20	4	M22x1,5	20	7	6	27,5	8	13	G1/8"	44,5	10	M8	98	34	24,5	34
25	22	4	M22x1,5	20	9	6	32	10	17	G1/8"	47	10	M10x1,25	75	34	25,5	35
25M*	22	4	M22x1,5	20	9	6	32	10	17	G1/8"	47	10	M10x1,25	89	34	25,5	35

Poznámka: u válců s průměrem pístu 20 a 25 mm, které jsou vybaveny magnetickým pístem, je zástavbová délka W větší, než připouští norma DIN ISO 6432. BM označuje válec bez nastavitelného tlumení s magnetickým pístem, TM válec s nastavitelným tlumením s magnetickým pístem a M válec s magnetickým pístem (bez rozlišení s/bez nastavitelného tlumení).

Upínací příslušenství:


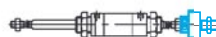
Vidlice na pístní tyč
210101000xxx0000
 (viz strana 4-2)



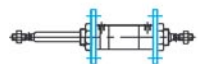
Oko na pístní tyč
 výkyvné v prostoru
210102000xxx0000
 (viz strana 4-3)



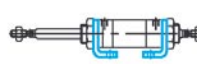
Příruba na pístní tyč
210103000xxx0000
 (viz strana 4-2)



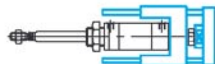
Kulová spojka
 na pístní tyč
NSC16/xxx
 (viz strana 4-3)



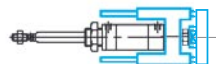
Příruba
211020000xxx0000
 (viz strana 4-6)



Patka
211021000xxx0000
 (viz strana 4-4)



Vedení U s kluznými
 ložisky
211051000xxxzzzz
 (viz strana 4-18)



Vedení H s valivými
 ložisky
211050000xxxzzzz
 (viz strana 4-16)

Poznámky: xxx odpovídá průměru pístu válce (například 020 = průměr 20 mm), zzzz odpovídá zdvihu válce (například 0100 = zdvih 100 mm)

Bezkontaktní snímače polohy:


Pro válce 11001... doporučujeme použít snímače typu RZT6 (jazýčkové relé) / MZT6 (PNP snímač). Snímače se upevňují pomocí upínací objímky na trubku válce (viz strana 3-2).

**VÁLEC PNEUMATICKÝ
DVOJČINNÝ
ISO 6431**


Konstrukce pneumatického válce odpovídá mezinárodní normě ISO 6431. Na přání jej lze upravit pro vyšší teploty. Válce mohou mít nastavitelné tlumení koncových poloh.

Pracovní tlak	0,6 MPa
Minimální tlak	0,15 MPa
Maximální tlak	1,0 MPa
Pracovní teplota	-20°C až +80°C *
Pracovní médium	upravený stlačený vzduch

*) hodnoty se vztahují pro standardní těsnicí prvky

Průměr pístu [mm]	32	40	50	63	80	100	125	160	200
Vysouvací síla při 0,6 MPa [N]	482	754	1178	1870	3015	4713	7363	12064	18849
Zasouvací síla při 0,6 MPa [N]	415	662	1025	1717	2720	4484	6939	11309	18096
Závitové připoje	G1/8"	G1/4"	G1/4"	G3/8"	G3/8"	G1/2"	G1/2"	G3/4"	G3/4"
Délka nastavitelného tlumení [mm]	13	13	12	14	16	16	15	27	27
Maximální zdvih [mm] *	1000*	1000*	1000*	1000*	1500*	1500*	2000*	2000*	2000*
Hmotnost základní části [kg]	0,65	0,53	0,72	1,07	2,55	2,58	4,15	11,2	42,8
Hmotnost 1 mm zdvihu [kg]	0,002	0,003	0,004	0,004	0,004	0,007	0,012	0,027	0,030

*) Zdvih válce může být delší po dohodě s technickým oddělením naší společnosti

Objednací kódy:
11001 60 00 050 0100

Typ válce		Vybavení		Odchylky		Průměr pístu		Zdvih/sada těsnění	
11001	podle DIN ISO 6431, dvojčinný	00	bez tlumení, bez magnetu	00	bez odchylky	032	32 mm	xxxx	zdvih v mm např. 0100 = zdvih 100 mm
		10	bez tlumení, s magnetem	01	pístní tyč nerez 17 022	040	40 mm		
		50	s tlumením, bez magnetu	05*	komplet nerez, pístní tyč nerez 17 348	050	50 mm		
		60	s tlumením, s magnetem	07	čelo a víko litina	063	63 mm		
				10	těsnění pístní tyče Viton®	080	80 mm		
				11	těsnění Viton® (do 180°C)	100	100 mm		
				16	ocel, díly nerez 17 240, pístní tyč nerez 17 348	125	125 mm		
						160	160 mm		
						200	200 mm	9999	sada těsnění

Příklad: válec pneumatický dvojčinný podle DIN ISO 6431, s nastavitelným tlumením v koncových polohách, s magnetickým pístem, bez odchylky, průměr pístu 50 mm, zdvih 100 mm, má objednávací kód 1100160000500100

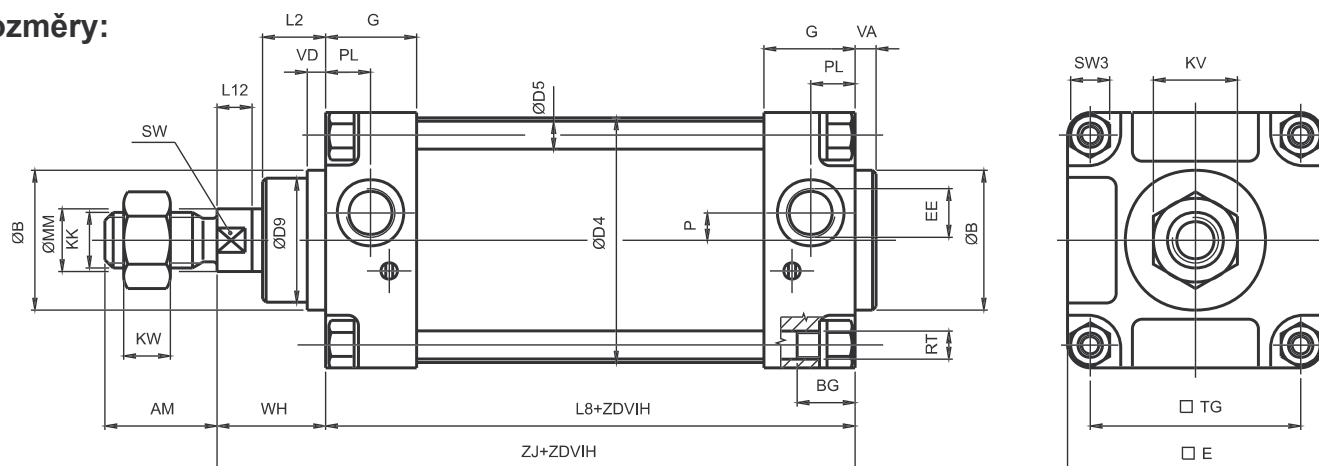
*) Platí pro průměr pístu 32 až 63 mm včetně

Provedení / materiály

- čelo/víko: elektronový odlitek, průměr pístu 32 mm: hliníkový kokilový odlitek, průměr pístu 200 mm: hliníkový odlitek
- těleso: tažená duralová trubka, tvrdě eloxovaná
- pístní tyč: broušená ocelová tyč CK45, povrch tvrdochrom

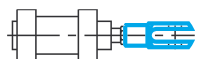
Bližší informace si vyžádejte u společnosti Stránský a Petržík, Pneumatické válce spol. s r.o., nebo na www.stranskyapetrzik.cz

Rozměry:



Ø	AM	Bf8	BG	D4	D5	D9	E	EE	G	KK	KV	KW	L2	L8	L12	MM	P	PL	RT	SW	SW3	TG	VA	VD	WH	ZJ
32	22	30	13	36	5	-	48	G1/8"	25	M10x1,25	17	6	9	81	8	12	5	16	M5	10	10	31	4	9	20	101
40	24	35	13	46	5	-	52	G1/4"	32	M12x1,25	19	10	20	105	7	14	5	19	M5	12	10	38	5	20	30	135
50	32	40	13	55	6	39,5	62	G1/4"	22	M16x1,5	24	8	31	84	10	18	3	11	M6	16	12	45	6	15	45	129
63	32	40	13	70	6	-	73	G3/8"	26	M16x1,5	24	8	18	108	10	18	6	13	M6	16	12	56	6	18	31	139
80	43	48	17	86	8	-	90	G3/8"	28	M20x1,5	30	9	29	128	10	22	10	14	M8	18	14	71	6	29	45	173
100	43	55	17	108	8	54	115	G1/2"	32	M20x1,5	30	9	38	130	10	22	11	16	M8	18	14	86	7	20	54	184
125	54	63	16	133	12	62	140	G1/2"	32	M27x2	41	12	40	124	20	30	11	16	M12	24	19	106	10	20	65	189
160	72	80	25	170	16	79	180	G3/4"	53	M36x2	50	14	50	191	25	40	18	26	M16	36	30	140	10	25	80	271
200	72	85	28	210	16	84,5	235	G3/4"	53	M36x2	50	14	45	220	25	40	25	29	M16	36	30	175	15	20	75	295

Upínací příslušenství:



Vidlice na pístní tyč
210101000xxx0000
(viz strana 4-2)



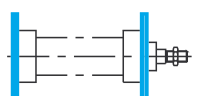
Oko na pístní tyč
výkyvné v prostoru
210102000xxx0000
(viz strana 4-3)



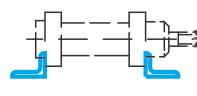
Příruba na pístní tyč
210103000xxx0000
(viz strana 4-2)



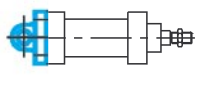
Kulová spojka
na pístní tyč
NSC16/xxx
(viz strana 4-3)



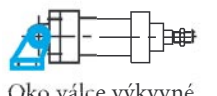
Příruba
211020000xxx0000
(viz strana 4-6)



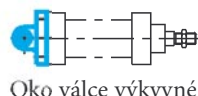
Patka
211021000xxx0000
(viz strana 4-4)



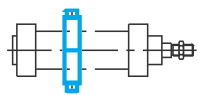
Vidlice válce
211030000xxx0000
(viz strana 4-9)



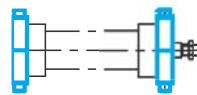
Oko válce výkyvné
v rovině
211031000xxx0000
(viz strana 4-9)



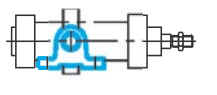
Oko válce výkyvné
v prostoru
211032000xxx0000
(viz strana 4-10)



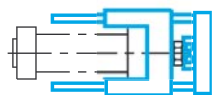
Objímka středová
211041000xxx0000
(viz strana 4-11)



Objímka na čelo/víko
válce
211042000xxx0000
(viz strana 4-12)



Třmen
211040000xxx0000
(viz strana 4-13)



Vedení U s kluznými
ložisky
211051000xxxzzzz
(viz strana 4-18)

Poznámky: xxx odpovídá průměru pístu válce (například 050 = průměr 50 mm), zzzz odpovídá zdvihu válce (například 0100 = zdvih 100 mm)

Bezkontaktní snímače polohy:



Pro válce 11001... doporučujeme použít snímače typu RZT6 (jazýčkové relé) / MZT6 (PNP snímač). Snímače se upevňují pomocí držáku na tahovací tyč (viz strana 3-2).

Pro použití v teplotách do 150°C doporučujeme použít snímač typu SP-472 (viz strana 3-8).

VÁLEC PNEUMATICKÝ DVOJČINNÝ ISO 6431 S PRŮBĚŽNOU PÍSTNÍ TYČÍ



Konstrukce pneumatického válce odpovídá mezinárodní normě ISO 6431. Na přání jej lze upravit pro vyšší teploty. Válce mohou mít nastavitelné tlumení koncových poloh. Válce je možné vyrobit s dutou pístní tyčí.

Pracovní tlak	0,6 MPa
Minimální tlak	0,15 MPa
Maximální tlak	1,0 MPa
Pracovní teplota	-20°C až +80°C *
Pracovní médium	upravený stlačený vzduch

*) hodnoty se vztahují pro standardní těsnicí prvky

Průměr pístu [mm]	32	40	50	63	80	100	125	160	200
Vysouvací síla při 0,6 MPa [N]	415	662	1025	1717	2720	4484	6939	11309	18096
Zasouvací síla při 0,6 MPa [N]	415	662	1025	1717	2720	4484	6939	11309	18096
Závitové přípoje	G1/8"	G1/4"	G1/4"	G3/8"	G3/8"	G1/2"	G1/2"	G3/4"	G3/4"
Délka nastavitelného tlumení [mm]	13	13	12	14	16	16	15	27	27
Maximální zdvih [mm] *	1000*	1000*	1000*	1000*	1500*	1500*	2000*	2000*	2000*
Hmotnost základní části [kg]	0,7	0,6	0,7	1,2	2,7	2,75	4,3	11,4	43,2
Hmotnost 1 mm zdvihu [kg]	0,004	0,006	0,008	0,008	0,008	0,013	0,025	0,06	0,6

*) Zdvih válce může být delší po dohodě s technickým oddělením naší společnosti

Objednací kódy:

11001 55 00 050 0100

Typ válce		Vybavení		Odchylky		Průměr pístu		Zdvih/sada těsnění	
11001	podle DIN ISO 6431, dvojčinný	05	s průběžnou pístní tyčí, bez tlumení, bez magnetu	00	bez odchylky	032	32 mm	xxxx	zdvih v mm např. 0100 = zdvih 100 mm
		15	s průběžnou pístní tyčí, bez tlumení, s magnetem	01	pístní tyč nerez 17 022	040	40 mm		
		55	s průběžnou pístní tyčí, s tlumením, bez magnetu	05*	komplet nerez, pístní tyč nerez 17 348	050	50 mm		
		65	s průběžnou pístní tyčí, s tlumením, s magnetem	07	čelo a víko litina	063	63 mm		
				10	těsnění pístní tyče Viton®	080	80 mm		
				11	těsnění Viton® (do 180°C)	100	100 mm		
				16	ocel, díly nerez 17 240, pístní tyč nerez 17 348	125	125 mm		
						160	160 mm		
						200	200 mm	9999	sada těsnění

Příklad: válec pneumatický dvojčinný podle DIN ISO 6431, s průběžnou pístní tyčí, s nastavitelným tlumením v koncových polohách, bez magnetického pístu, bez odchylky, průměr pístu 50 mm, zdvih 100 mm, má objednávací kód 1100155000500100

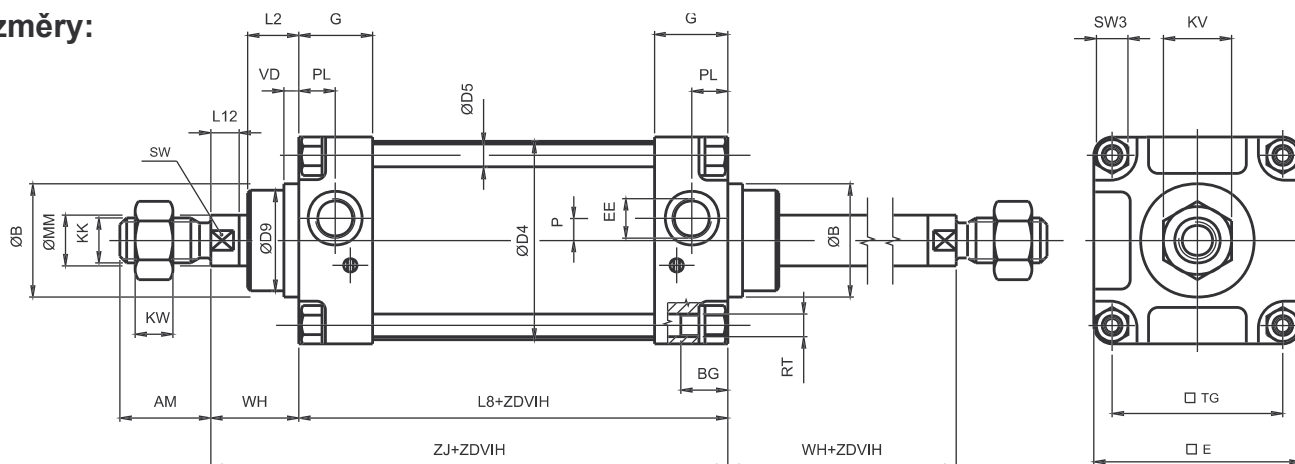
*) Platí pro průměr pístu 32 až 63 mm včetně

Provedení / materiály

- čelo/víko: elektronový odlitek, průměr pístu 32 mm: hliníkový kokilový odlitek, průměr pístu 200 mm: hliníkový odlitek
- těleso: tažená duralová trubka, tvrdě eloxovaná
- pístní tyč: broušená ocelová tyč CK45, povrch tvrdochrom

Bližší informace si vyžádejte u společnosti Stránský a Petržík, Pneumatické válce spol. s r.o., nebo na www.stranskyapetrzik.cz

Rozměry:

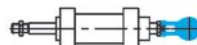


Ø	AM	Bf8	BG	D4	D5	D9	E	EE	G	KK	KV	KW	L2	L8	L12	MM	P	PL	RT	SW	SW3	TG	VD	WH	ZJ
32	22	30	13	36	5	-	45	G1/8 ^{cc}	25	M10x1,25	17	6	9	81	8	12	5	16	M5	10	10	31	9	20	101
40	24	35	13	46	5	-	52	G1/4 ^{cc}	32	M12x1,25	19	10	20	105	7	14	5	19	M5	12	10	38	20	30	135
50	32	40	13	55	6	39,5	62	G1/4 ^{cc}	22	M16x1,5	24	8	31	84	10	18	3	11	M6	16	12	45	15	45	129
63	32	40	13	70	6	-	73	G3/8 ^{cc}	26	M16x1,5	24	8	18	108	10	18	6	13	M6	16	12	56	18	31	139
80	43	48	17	86	8	-	90	G3/8 ^{cc}	28	M20x1,5	30	9	29	128	10	22	10	14	M8	18	14	71	29	45	173
100	43	55	17	108	8	54	115	G1/2 ^{cc}	32	M20x1,5	30	9	38	130	10	22	11	16	M8	18	14	86	20	54	184
125	54	63	16	133	12	62	140	G1/2 ^{cc}	32	M27x2	41	12	40	124	20	30	11	16	M12	24	19	106	20	65	189
160	72	80	25	170	16	79	180	G3/4 ^{cc}	53	M36x2	50	14	50	191	25	40	18	26	M16	36	30	140	25	80	271
200	72	85	28	210	16	84,5	235	G3/4 ^{cc}	53	M36x2	50	14	45	220	25	40	25	29	M16	36	30	175	20	75	295

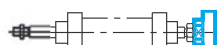
Upínací příslušenství:



Vidlice na pístní tyč
210101000xxx0000
(viz strana 4-2)



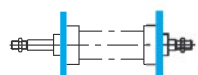
Oko na pístní tyč
výkyvné v prostoru
210102000xxx0000
(viz strana 4-3)



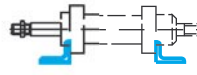
Příruba na pístní tyč
210103000xxx0000
(viz strana 4-2)



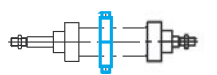
Kulová spojka
na pístní tyč
NSC16/xxx
(viz strana 4-3)



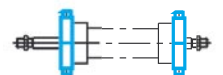
Příruba
211020000xxx0000
(viz strana 4-6)



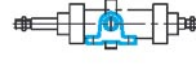
Patka
211021000xxx0000
(viz strana 4-4)



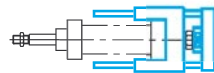
Objímka středová
211041000xxx0000
(viz strana 4-11)



Objímka na čelo/víko
211042000xxx0000
(viz strana 4-12)



Třmen
211040000xxx0000
(viz strana 4-13)



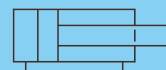
Vedení U s kluznými
ložisky
211051000xxxzzzz
(viz strana 4-18)

Poznámky: xxx odpovídá průměru pístu válce (například 050 = průměr 50 mm), zzzz odpovídá zdvihu válce (například 0100 = zdvih 100 mm)

Bezkontaktní snímače polohy:



Pro válce 11001... doporučujeme použít snímače typu RZT6 (jazýčkové relé) / MZT6 (PNP snímač). Snímače se upevňují pomocí držáku na stahovací tyč (viz strana 3-2).
Pro použití v teplotách do 150°C doporučujeme použít snímač typu SP-472 (viz strana 3-8).


**VÁLEC PNEUMATICKÝ
DVOJČINNÝ
DVOUPÍSTNICOVÝ
ISO 6431**


Připojovací rozměry válce jsou shodné s DIN ISO 6431. Na přání jej lze upravit pro vyšší teploty. Válec mohou mít nastavitelné tlumení koncových poloh. Použití dvou pístních tyčí zabraňuje pootočení zařízení namontovaného na spojovací desce pístních tyčí vůči válci. Tento válec nesmí být namáhán krouticím momentem. Uložení pístních tyčí je bez vůle v kluzných ložiscích.

Pracovní tlak	0,6 MPa
Minimální tlak	0,15 MPa
Maximální tlak	1,0 MPa
Pracovní teplota	-20°C až +80°C *
Pracovní médium	upravený stlačený vzduch

*) hodnoty se vztahují pro standardní těsnicí prvky

Průměr pístu [mm]	50	80	100	125	200
Vysouvací síla při 0,6 MPa [N]	1178	3015	4713	7363	18849
Zasouvací síla při 0,6 MPa [N]	1042	2710	4408	6907	17992
Závitové připoje	G1/4"	G3/8"	G1/2"	G1/2"	G3/4"
Délka nastavitelného tlumení [mm]	9	16	16	15	18
Maximální zdvih [mm] *	1000*	1000*	1000*	1000*	1000*
Hmotnost základní části [kg]	1,13	2,09	3,7	5,3	44,3
Hmotnost 1 mm zdvihu [kg]	0,006	0,007	0,02	0,03	0,3

*) Zdvih válce může být delší po dohodě s technickým oddělením naší společnosti

Objednací kódy:
11015 61 00 050 0100

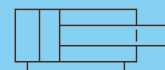
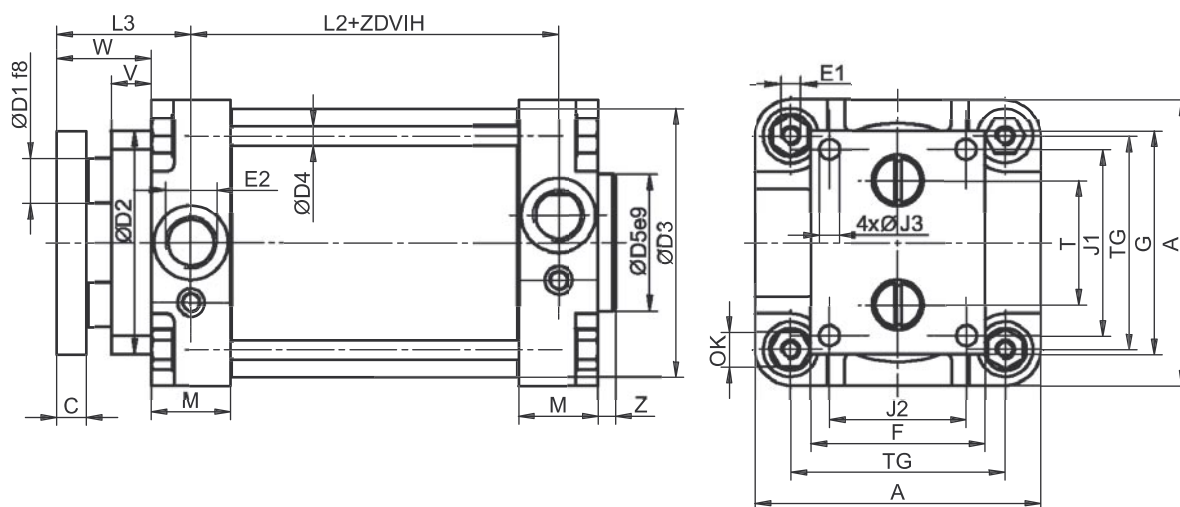
Typ válce		Vybavení		Odchylky		Průměr pístu		Zdvih/sada těsnění	
11015	podle DIN ISO 6431, dvojčinný, dvoupístnicový	01	bez tlumení, bez magnetu	00	bez odchylky	050	50 mm	xxxx	zdvih v mm např. 0100 = zdvih 100 mm
		11	bez tlumení, s magnetem	01	pístní tyč nerez 17 022	080	80 mm		
		51	s tlumením, bez magnetu	05*	komplet nerez, pístní tyč nerez 17 348	100	100 mm		
		61	s tlumením, s magnetem	10	těsnění pístní tyče Viton®	125	125 mm		
				11	těsnění Viton® (do 180°C)	200	200 mm		
				16	ocel. díly nerez 17 240, pístní tyč nerez 17 348			9999	sada těsnění

Příklad: válec pneumatický dvojčinný, dvoupístnicový podle DIN ISO 6431, s nastavitelným tlumením v koncových polohách, s magnetickým pístem, bez odchylky, průměr pístu 50 mm, zdvih 100 mm, má objednávací kód 1101561000500100

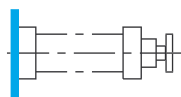
*) Platí pro průměr pístu 50

Provedení / materiály

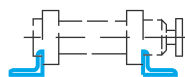
- čelo/víko: elektronový odlitek, průměr pístu 200 mm: hliníkový odlitek
- těleso: tažená duralová trubka, tvrdě eloxovaná
- pístní tyč: broušená ocelová tyč CK45, povrch tvrdochrom


Rozměry:


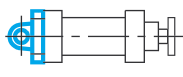
Ø	A	B	C	D1	D2	D3	D4	D5	E1	E2	F	G	J1	J2	J3	L1	L2	L3	M	OK	T	V	W	Z
50	62	63,5	8	12	50	55	6	40	M6	G1/4"	40	50	38	28	6,4	135	79	45	22	12	25	20	34	6
80	90	100	10	18	76	86	8	48	M8	G3/8"	60	75	60	45	8,2	174	100	61	28	14	40	29	46	6
100	115	122	12	18	90	108	8	55	M8	G1/2"	70	90	75	55	8,2	168	98	54	32	14	50	16	38	7
125	140	150	18	22	125	133	12	63	M12	G1/2"	95	130	105	70	10,5	197	92	89	32	19	60	40	73	10
200	235	245	25	30	200	210	16	85	M16	G3/4"	182	182	150	150	13	303	167	112	53	30	120	45	85	15

Upínací příslušenství:


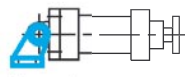
Příruba
21102000xxx0000
 (viz strana 4-6)



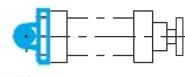
Patka
211022000xxx0000
 (viz strana 4-5)



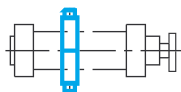
Vidlice válce
211030000xxx0000
 (viz strana 4-9)



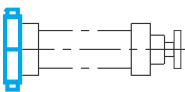
Oko válce výkyvné
 v rovině
211031000xxx0000
 (viz strana 4-9)



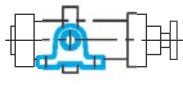
Oko válce výkyvné
 v prostoru
211032000xxx0000
 (viz strana 4-10)



Objímka středová
211041000xxx0000
 (viz strana 4-11)



Objímka na víko
 válce
211042000xxx0000
 (viz strana 4-12)



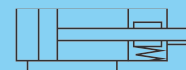
Třmen
211040000xxx0000
 (viz strana 4-13)

Poznámky: xxx odpovídá průměru pístu válce (například 050 = průměr 50 mm).

Bezkontaktní snímače polohy:


Pro válce 11015... doporučujeme použít snímače typu RZT6 (jazýčkové relé) / MZT6 (PNP snímač). Snímače se upevňují pomocí držáku na stahovací tyč (viz strana 3-2).

Pro použití v teplotách do 150°C doporučujeme použít snímač typu SP-472 (viz strana 3-8).



VÁLEC PNEUMATICKÝ DVOJČINNÝ ISO 6431 S BRZDOU



Konstrukce pneumatického válce odpovídá mezinárodní normě ISO 6431. Na přání jej lze upravit pro vyšší teploty. Válce mohou mít nastavitelné tlumení koncových poloh. Brzda je zapnuta silou pružiny a vypnuta přivedením stlačeného vzduchu. Brzda je samosvorná.

Brzda nemůže sloužit jako bezpečnostní prvek! Při použití válce s brzdou je nutné dodržet příslušná bezpečnostní opatření!

Průměr pístu [mm]	32	50	63	80	100
Vysouvací síla při 0,6 MPa [N]	482	1178	1870	3015	4713
Zasouvací síla při 0,6 MPa [N]	415	1025	1717	2720	4484
Zajišťovací síla [N]	>482	>1178	>1870	>3015	>4713
Závitové přípoje	G1/8"	G1/4"	G3/8"	G3/8"	G1/2"
Délka nastavitelného tlumení [mm]	13	12	14	16	16
Maximální zdvih [mm] *	1000*	1000*	1000*	1000*	1000*
Hmotnost základní části [kg]	0,9	1,22	1,48	2,92	3,15
Hmotnost 1 mm zdvihu [kg]	0,002	0,004	0,004	0,004	0,007

*) Zdvih válce může být delší po dohodě s technickým oddělením naší společnosti

Pracovní tlak	0,6 MPa
Minimální tlak	0,15 MPa
Maximální tlak	1,0 MPa
Min.tlak pro deaktivaci brzdy	0,2 MPa
Směr brždění	obousměrný
Pracovní teplota	-20°C až +80°C *
Pracovní médium	upravený stlačený vzduch

*) hodnoty se vztahují pro standardní těsnicí prvky



Varování

Zajišťovací síla je čistě statická. Pokud bude překročena hodnota vysouvací nebo zasouvací síly, může se pístní tyč pohybovat, nebo může dojít k poškození pístní tyče nebo brzdy. Pro bezrázový chod pneumatického zařízení s namontovanou brzdou je nutné správné zapojení pneumatického obvodu a vhodně navržené ovládání (prosíme, konzultujte Vaše zapojení s technickým oddělením naší společnosti).

Objednací kódy:

11010 60 00 050 0100

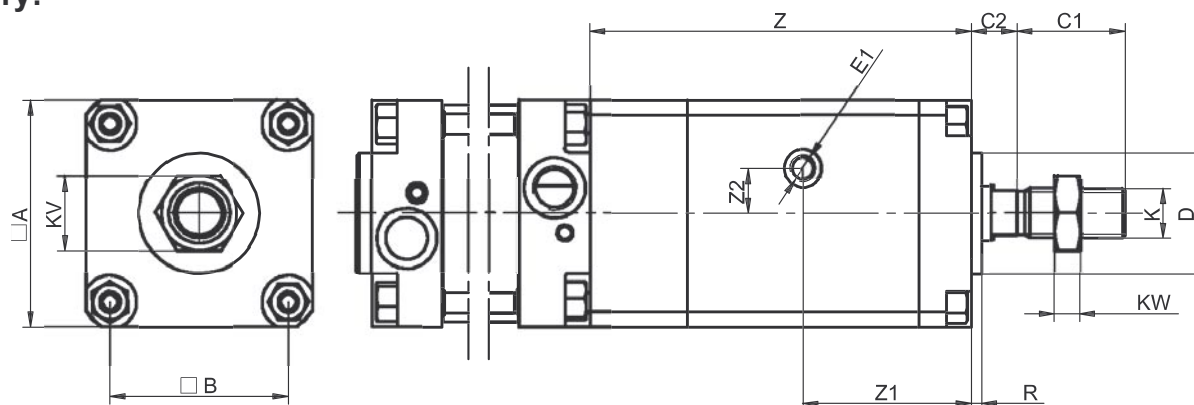
Typ válce		Vybavení		Odchylky		Průměr pístu		Zdvih/sada těsnění	
11010	podle DIN ISO 6431, s brzdou, dvojitý	00	bez tlumení, bez magnetu	00	bez odchylky	032	32 mm	xxxx	zdvih v mm např. 0100 = zdvih 100 mm
		05	s průb. pístní tyčí, bez tlumení, bez magnetu	11	těsnění Viton® (do 180°C)	050	50 mm		
		10	bez tlumení, s magnetem			063	63 mm		
		15	s průb. pístní tyčí, bez tlumení, s magnetem			080	80 mm		
		50	s tlumením, bez magnetu			100	100 mm		
		55	s průb. pístní tyčí, s tlumením, bez magnetu					9999	sada těsnění
		60	s tlumením, s magnetem						
		65	s průběžnou pístní tyčí, s tlumením, s magnetem						

Příklad: válec pneumatický dvojitý podle DIN ISO 6431, s brzdou, s nastavitelným tlumením v koncových polohách, s magnetickým pístem, bez odchylky, průměr pístu 50 mm, zdvih 100 mm, má objednávací kód 1101060000500100

Provedení / materiály

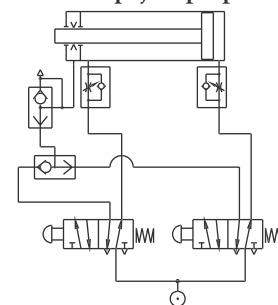
- čelo/víko: elektronový odlitek, průměr pístu 32 mm: hliníkový kokilový odlitek
- těleso: tažená duralová trubka, tvrdě eloxovaná
- pístní tyč: broušená ocelová tyč CK45, povrch tvrdochrom

Bližší informace si vyžádejte u společnosti Stránský a Petržík, Pneumatické válce spol. s r.o., nebo na www.stranskyapetrzik.cz


Rozměry:


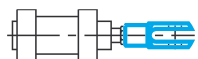
Ø	A	B	C1	C2	D	E1	K	KV	KW	R	Z	Z1	Z2
32	45	31	22	16	30	G1/8"	M10x1,25	17	6	4	97	50	-
50	62	45	32	18	40	G1/8"	M16x1,5	24	8	4	145	64	
63	73	56	32	18	40	G1/8"	M16x1,5	24	8	4	143	72	
80	90	71	43	18	48	G1/8"	M20x1,5	30	9	4	152	67	18
100	115	86	43	20	55	G1/8"	M20x1,5	30	9	4	164,5	70	

Rozměry pneumatického válce, ke kterému je brzda připojena, viz strany 2-15 resp. 2-17.

Příklad zapojení při použití ovládní pomocí tlačítek:


Stiskem levého tlačítka se odjistí brzda a vzduch, proudící přes pravé tlačítko do válce jej začne vysouvat. Po uvolnění levého tlačítka se vypustí stlačený vzduch z brzdy, čímž se brzda zajistí a válec se zastaví. Pro rychlé zastavení a zajištění válce je použit rychloodvzdušňovací ventil. Důležité na tomto zapojení je, že obě komory válce jsou neustále pod tlakem a k ovládní

pohybu se využívá vypouštění vzduchu z jednotlivých komor, čímž nedochází k rázům nebo nechtěným protipohybům.

Upínací příslušenství:


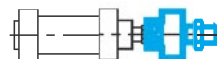
Vidlice na pístní tyč
210101000xxx0000
 (viz strana 4-2)



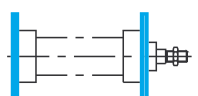
Oko na pístní tyč
 výkyvné v prostoru
210102000xxx0000
 (viz strana 4-3)



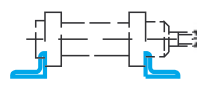
Příruba na pístní tyč
210103000xxx0000
 (viz strana 4-2)



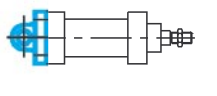
Kulová spojka
 na pístní tyč
 NSC16/xxx
 (viz strana 4-3)



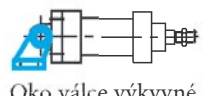
Příruba
211020000xxx0000
 (viz strana 4-6)



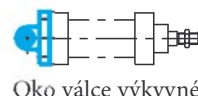
Patka
211021000xxx0000
 (viz strana 4-4)



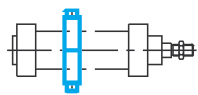
Vidlice válce
211030000xxx0000
 (viz strana 4-9)



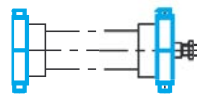
Oko válce výkyvné
 v rovině
211031000xxx0000
 (viz strana 4-9)



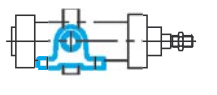
Oko válce výkyvné
 v prostoru
211032000xxx0000
 (viz strana 4-10)



Objímka středová
211041000xxx0000
 (viz strana 4-11)



Objímka na čelo/víko
 válce
211042000xxx0000
 (viz strana 4-12)



Třmen
211040000xxx0000
 (viz strana 4-13)

Poznámky: xxx odpovídá průměru pístu válce (například 050 = průměr 50 mm).

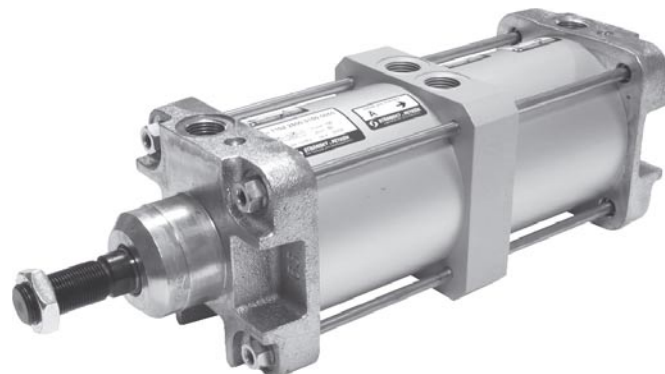
Bezkontaktní snímače polohy:


Pro válce 11010... doporučujeme použít snímače typu RZT6 (jazýčkové relé) / MZT6 (PNP snímač). Snímače se upevňují pomocí držáku na stahovací tyč (viz strana 3-2).

Pro použití v teplotách do 150°C doporučujeme použít snímač typu SP-472 (viz strana 3-8).



VÁLEC PNEUMATICKÝ DVOJČINNÝ ISO 6431 TANDEM



Tandemový válec je složen ze dvou nebo třech válců, má společnou pístnici a téměř dvojnásobnou resp. trojnásobnou vysouvací a zasouvací sílu. Připojovací rozměry válce jsou shodné s DIN ISO 6431. Na přání jej lze upravit pro vyšší teploty. Válce mohou mít nastavitelné tlumení koncových poloh.

Pracovní tlak	0,6 MPa
Minimální tlak	0,15 MPa
Maximální tlak	1,0 MPa
Pracovní teplota	-20°C až +80°C *
Pracovní médium	upravený stlačený vzduch

*) hodnoty se vztahují pro standardní těsnicí prvky

Průměr pístu [mm]	100	125	160	200	250
Vysouvací síla při 0,6 MPa [N]**	9197 (13681**)	14302 (21241**)	23373 (34682**)	36945 (55041**)	57060 (84660**)
Zasouvací síla při 0,6 MPa [N]**	8968 (13452**)	13878 (20817**)	22618 (33927**)	36192 (54288**)	55200 (82800**)
Závitové připoje	G1/2"	G1/2"	G3/4"	G3/4"	G1"
Délka nastavitelného tlumení [mm]	16	15	27	27	40
Maximální zdvih [mm] *	1000*	1000*	1000*	1000*	1000*
Hmotnost základní části [kg]	5	8,02	19,8	59,8	24,6
Hmotnost 1 mm zdvihu [kg]	0,012	0,025	0,06	0,6	0,68

*) Zdvih válce může být delší po dohodě s technickým oddělením naší společnosti

**) Hodnoty uvedené před závorkou platí pro dvojnásobný tandem, hodnoty v závorkách platí pro trojnásobný tandem.

Objednací kódy:

11022 60 00 160 0100

Typ válce		Vybavení		Odchylky		Průměr pístu		Zdvih/sada těsnění	
11022	dvojnásobný tandem, dvojčinný	00	bez tlumení, bez magnetu	00	bez odchylky	100	100 mm	xxxx	zdvih v mm např. 0100 = zdvih 100 mm
11023	trojnásobný tandem, dvojčinný	05	s průb. pístní tyčí, bez tlumení, bez magnetu	01	pístní tyč nerez 17 022	125	125 mm		
		10	bez tlumení, s magnetem	05*	komplet nerez, pístní tyč nerez 17 348	160	160 mm		
		15	s průb. pístní tyčí, bez tlumení, s magnetem	07	čelo a víko litina	200	200 mm		
		50	s tlumením, bez magnetu	10	těsnění pístní tyče Viton®	250	250 mm		
		55	s průb. pístní tyčí, s tlumením, bez magnetu	11	těsnění Viton® (do 180°C)			9999	sada těsnění
		60	s tlumením, s magnetem	16	ocel. díly nerez 17 240, pístní tyč nerez 17 348				
		65	s průběžnou pístní tyčí, s tlumením, s magnetem						

Příklad: válec pneumatický dvojitý, dvojnásobný tandem, s nastavitelným tlumením v koncových polohách, s magnetickým pístem, bez odchylky, průměr pístu 160 mm, zdvih 100 mm, má objednávací kód 1102260001600100

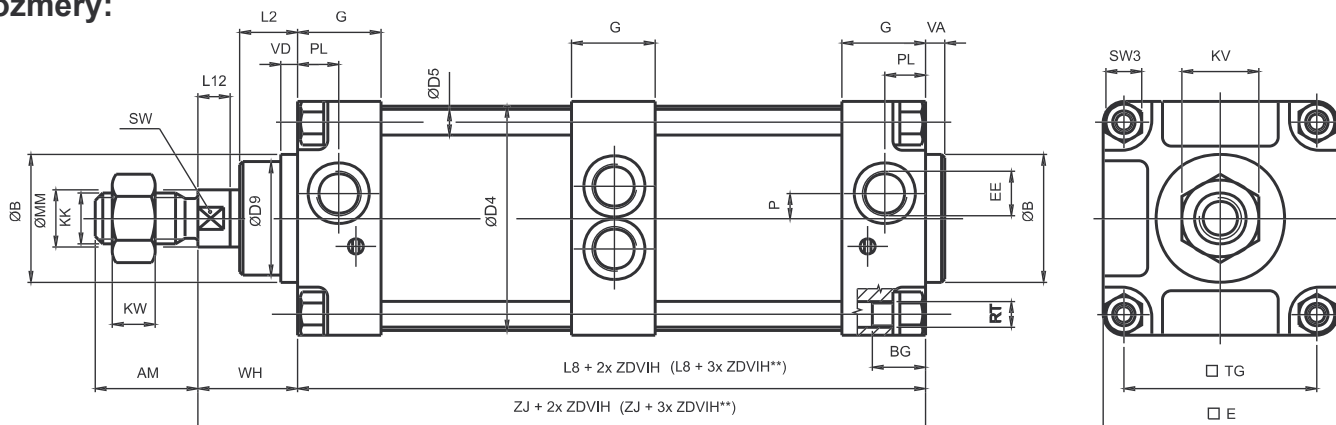
Provedení / materiály

- čelo/víko: elektronový odlitek, průměr pístu 200 a 250 mm: hliníkový odlitek
- střední díl: elektronový odlitek

- těleso: tažená duralová trubka, tvrdě eloxovaná
- pístní tyč: broušená ocelová tyč CK45, povrch tvrdochrom

Bližší informace si vyžádejte u společnosti Stránský a Petržík, Pneumatické válce spol. s r.o., nebo na www.stranskyapetrzik.cz

Rozměry:

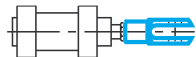


Ø	AM	Bf8	BG	D4	D5	D9	E	EE	G	KK	KV	KW	L2	L8*	L8**	L12	MM	P	PL	RT	SW	SW3	TG	VA	VD	WH	ZJ*	ZJ**
100	43	55	17	108	8	54	115	G1/2"	32	M20x1,5	30	9	38	228*	326**	10	22	11	16	M8	18	14	86	7	20	54	282*	380**
125	54	63	16	133	12	62	140	G1/2"	32	M27x2	36	12	40	216*	308**	20	30	11	16	M12	24	19	106	10	20	65	281*	373**
160	72	80	25	170	16	79	180	G3/4"	53	M36x2	50	14	50	329*	464**	25	40	18	26	M16	36	30	140	10	25	80	409*	544**
200	72	85	28	210	16	84,5	235	G3/4"	53	M36x2	50	14	45	387*	554**	25	40	25	29	M16	36	30	175	15	20	75	462*	629**
250	84	90	32	262	20	84	270	G1"	54	M42x2	65	21	74	446*	588**	25	50	25	31	M20	46	36	220	10	10	105	551*	693**

*) Hodnoty platí pro dvojnásobný tandem

**) Hodnoty platí pro trojnásobný tandem

Upínací příslušenství:



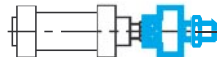
Vidlice na pístní tyč
210101000xxx0000
(viz strana 4-2)



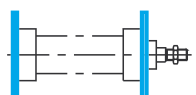
Oko na pístní tyč
výkyvné v prostoru
210102000xxx0000
(viz strana 4-3)



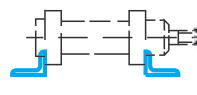
Příruba na pístní tyč
210103000xxx0000
(viz strana 4-2)



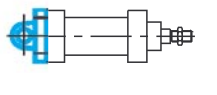
Kulová spojka
na pístní tyč
NSC16/xxx
(viz strana 4-3)



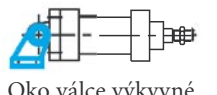
Příruba
211020000xxx0000
(viz strana 4-6)



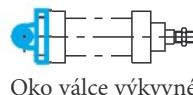
Patka
211021000xxx0000
(viz strana 4-4)



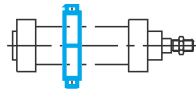
Vidlice válce
211030000xxx0000
(viz strana 4-9)



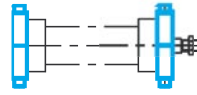
Oko válce výkyvné
v rovině
211031000xxx0000
(viz strana 4-9)



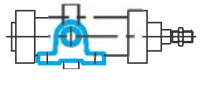
Oko válce výkyvné
v prostoru
211032000xxx0000
(viz strana 4-10)



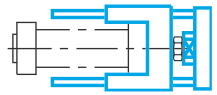
Objímka středová
211041000xxx0000
(viz strana 4-11)



Objímka na čelo/víko
válce
211042000xxx0000
(viz strana 4-12)



Třmen
211040000xxx0000
(viz strana 4-13)



Vedení U s kluznými
ložisky
211051000xxxzzzz
(viz strana 4-18)

Poznámky: xxx odpovídá průměru pístu válce (například 160 = průměr 160 mm), zzzz odpovídá zdvihu válce (například 0100 = zdvih 100 mm)

Bezkontaktní snímače polohy:



Pro válce 11022... resp. 11023... doporučujeme použít snímače typu RZT6 (jazýčkové relé) / MZT6 (PNP snímač). Snímače se upevňují pomocí držáku na stahovací tyč (viz strana 3-2).

Pro použití v teplotách do 150°C doporučujeme použít snímač typu SP-472 (viz strana 3-8).



VÁLEC PNEUMATICKÝ S KRÁTKÝM ZDVIHEM DVOJČINNÝ



Pneumatický válec lze použít všude tam, kde jsou zapotřebí krátké zástavbové rozměry. Na přání jej lze upravit pro vyšší teploty. Válce nemají tlumení koncových poloh.

Pracovní tlak	0,6 MPa
Minimální tlak	0,15 MPa
Maximální tlak	1,0 MPa
Pracovní teplota	-20°C až +80°C *
Pracovní médium	upravený stlačený vzduch

*) hodnoty se vztahují pro standardní těsnicí prvky

Průměr pístu [mm]	20	25	32	40	50	63	80	100	160
Vysouvací síla při 0,6 MPa [N]	188	295	482	754	1178	1870	3015	4713	12064
Zasouvací síla při 0,6 MPa [N]	158	248	415	662	1025	1717	2720	4484	11309
Závitové přípoje	M5	G1/8"	G1/8"	G1/8"	G1/8"	G1/8"	G1/4"	G1/4"	G3/8"
Maximální zdvih [mm] *	50*	50*	50*	50*	50*	50*	50*	50*	50*
Hmotnost základní části [kg]	0,02	0,1	0,15	0,2	0,39	0,7	1,3	1,6	7,9
Hmotnost 1 mm zdvihu [kg]	0,006	0,007	0,007	0,01	0,01	0,01	0,01	0,02	0,2

*) Zdvih válce může být delší po dohodě s technickým oddělením naší společnosti

Objednací kódy:

12501 10 00 050 0010

Typ válce		Vybavení		Odchylky		Průměr pístu		Zdvih/sada těsnění	
12501	s krátkým zdvihem, dvojčinný	00	bez magnetu, s vnějším závitem na pístní tyči	00	bez odchylky	020	20 mm	xxxx	zdvih v mm např. 0010 = zdvih 10 mm
		01	bez magnetu, s vnitřním závitem v pístní tyči	10	těsnění pístní tyče Viton®	025	25 mm		
		10	s magnetem, s vnějším závitem na pístní tyči	11	těsnění Viton® (do 180°C)	032	32 mm		
		11	s magnetem, s vnitřním závitem v pístní tyči	14	pístní tyč nerez 17 240	040	40 mm		
						050	50 mm		
						063	63 mm		
						080	80 mm		
						100	100 mm		
						160	160 mm		
								9999	sada těsnění

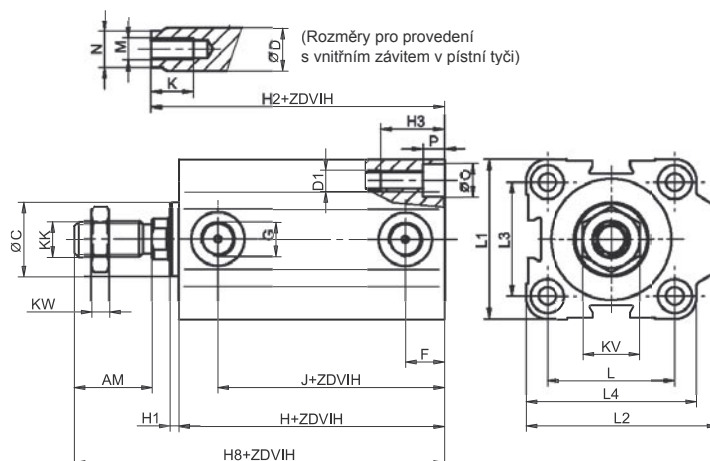
Příklad: válec pneumatický s krátkým zdvihem dvojčinný, bez tlumení v koncových polohách, s magnetickým pístem, s vnějším závitem na pístní tyči, bez odchylky, průměr pístu 50 mm, zdvih 10 mm, má objednávací kód 1250110000500010

Provedení / materiály

- čelo/víko: eloxovaný dural
- těleso: tažený duralový profil, tvrdě eloxovaný, u průměru pístu 160 hliníkový odlitek
- pístní tyč: broušená ocelová tyč CK45, povrch tvrdochrom



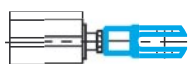
Rozměry:



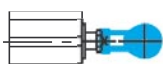
Ø	AM	C	D	D1	F	G	H	H1	H2	H3	H8	J	K	KK	KV	KW	L	L1	L2	L3	L4	M	N	O	P
20	20	12	8	M5	9	M5	28	2,5	35,5	15	55,5	19	8	M8	13	6	22	32	35	22	32	M5	7	7	5
20M	20	12	8	M5	9	M5	53,5	2,5	61	15	81	44,5	8	M8	13	6	22	32	35	22	32	M5	7	7	5
25	22	17	10	M5	10	G1/8 [“]	32	2,5	39,5	15	61,5	22	8	M10x1,25	17	6	28	38	45	26	39	M5	8	8	5
25M	22	17	10	M5	10	G1/8 [“]	46	2,5	53,5	15	75,5	36	8	M10x1,25	17	6	28	38	45	26	39	M5	8	8	5
32	22	21	12	M6	11	G1/8 [“]	40	2,5	47,5	18	69,5	29	12	M10x1,25	17	6	36	45	54	32	48	M6	10	9,5	6
32M	22	21	12	M6	11	G1/8 [“]	52	2,5	59,5	18	81,5	41	12	M10x1,25	17	6	36	45	54	32	48	M6	10	9,5	6
40	24	28	14	M6	12	G1/8 [“]	48	2,5	55,5	18	79,5	36	12	M12x1,25	19	10	40	55	60	40	55	M6	12	9,5	6
50	32	36	18	M8	13	G1/8 [“]	49	2,5	57,5	24	89,5	36	14	M16x1,5	24	8	50	65	73	50	65	M8	16	11	8
63	32	48	18	M10	14,5	G1/8 [“]	47	3,5	56,5	24,5	88,5	32,5	14	M16x1,5	24	8	62	80	88	62	80	M8	16	14	8,5
80	43	54	22	M10	16,5	G1/4 [“]	52	3,5	61,5	24,5	104,5	35,5	17	M20x1,5	30	9	82	100	110	82	100	M10	19	14	8,5
80M	43	54	22	M10	16,5	G1/4 [“]	57	3,5	66,5	24,5	109,5	40,5	17	M20x1,5	30	9	82	100	110	82	100	M10	19	14	8,5
100	43	60	22	M12	20	G1/4 [“]	60	6	72	29	115	40	20	M20x1,5	30	9	103	124	134	103	124	M12	19	17	11
100M	43	60	22	M12	20	G1/4 [“]	62	6	74	29	117	42	20	M20x1,5	30	9	103	124	134	103	124	M12	19	17	11
160	72	110	40	M20	23	G3/8 [“]	96	-	113	45	185	73,5	25	M36x2	50	18	154	200	210	154	200	M16	36	26	21

Poznámka: M za průměrem označuje válec s magnetickým pístem.

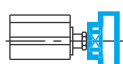
Upínací příslušenství:



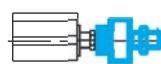
Výdlice na pístní tyč
210101000xxx0000
(viz strana 4-2)



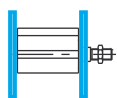
Oko na pístní tyč
výkyvné v prostoru
210102000xxx0000
(viz strana 4-3)



Příruba na pístní tyč
210103000xxx0000
(viz strana 4-2)



Kulová spojka
na pístní tyč
NSC16/xxx
(viz strana 4-3)



Příruba
212520000xxx0000
(viz strana 4-7)



Patka
212521000xxx0000
(viz strana 4-5)

Poznámky: xxx odpovídá průměru pístu válce (například 050 = průměr 50 mm).

Bezkontaktní snímače polohy:



Pro válce 12501... doporučujeme použít snímače typu RZT6 (jazýčkové relé) / MZT6 (PNP snímač). Snímače se upevňují pomocí držáku do drážky v tělese válce (viz strana 3-2). Pokud potřebujete snímat polohu na válci s průměrem pístu 160 mm, kontaktujte prosím naše pracovníky, kteří Vám navrhnou nejvhodnější řešení.


**VÁLEC PNEUMATICKÝ S
KRÁTKÝM ZDVIHEM
DVOJČINNÝ
S PRŮBĚŽNOU PÍSTNÍ TYČÍ**


Pneumatický válec lze použít všude tam, kde jsou zapotřebí krátké zástavbové rozměry. Na přání jej lze upravit pro vyšší teploty. Válec nemá tlumení koncových poloh. Válec je možné vyrobit s dutou pístní tyčí.

Pracovní tlak	0,6 MPa
Minimální tlak	0,15 MPa
Maximální tlak	1,0 MPa
Pracovní teplota	-20°C až +80°C *
Pracovní médium	upravený stlačený vzduch

*) hodnoty se vztahují pro standardní těsnicí prvky

Průměr pístu [mm]	20	25	32	40	50	63	80	100	160
Vysouvací síla při 0,6 MPa [N]	188	295	482	754	1178	1870	3015	4713	12064
Zasouvací síla při 0,6 MPa [N]	158	248	415	662	1025	1717	2720	4484	11309
Závitové připoje	M5	G1/8"	G1/8"	G1/8"	G1/8"	G1/8"	G1/4"	G1/4"	G3/8"
Maximální zdvih [mm] *	50*	50*	50*	50*	50*	50*	50*	50*	50*
Hmotnost základní části [kg]	0,02	0,1	0,15	0,2	0,39	0,7	1,3	1,6	7,9
Hmotnost 1 mm zdvihu [kg]	0,006	0,007	0,007	0,01	0,01	0,01	0,01	0,02	0,2

*) Zdvih válce může být delší po dohodě s technickým oddělením naší společnosti

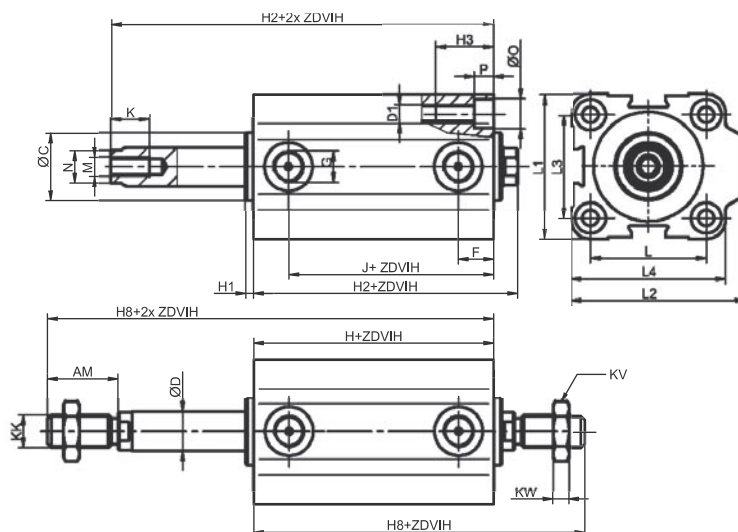
Objednací kódy:
12501 15 00 050 0010

Typ válce		Vybavení		Odchylky		Průměr pístu		Zdvih/sada těsnění	
12501	s krátkým zdvihem, dvojčinný	05	s průběžnou pístní tyčí, bez magnetu, s vnějším závitem	00	bez odchylky	020	20 mm	xxxx	zdvih v mm např. 0010 = zdvih 10 mm
		06	s průběžnou pístní tyčí, bez magnetu, s vnitřním závitem	01	pístní tyč nerez 17 022	025	25 mm		
		15	s průběžnou pístní tyčí, s magnetem, s vnějším závitem	10	těsnění pístní tyče Viton®	032	32 mm		
		16	s průběžnou pístní tyčí, s magnetem, s vnitřním závitem	11	těsnění Viton® (do 180°C)	040	40 mm		
				14	pístní tyč nerez 17 240	050	50 mm		
						063	63 mm		
						080	80 mm		
						100	100 mm		
						160	160 mm		
								9999	sada těsnění

Příklad: válec pneumatický s krátkým zdvihem dvojčinný, bez tlumení v koncových polohách, s průběžnou pístní tyčí, s magnetickým pístem, s vnějším závitem na pístní tyči, bez odchylky, průměr pístu 50 mm, zdvih 10 mm, má objednávací kód 1250115000500010

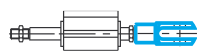
Provedení / materiály

- čelo/víko: eloxovaný dural
- těleso: tažený duralový profil, tvrdě eloxovaný, u průměru pístu 160 hliníkový odlitek
- pístní tyč: broušená ocelová tyč CK45, povrch tvrdochrom


Rozměry:


Ø	AM	C	D	D1	F	G	H	H1	H2	H3	H8	J	K	KK	KV	KW	L	L1	L2	L3	L4	M	N	O	P
20	20	12	8	M5	9	M5	28	2,5	35,5	15	55,5	19	8	M8	13	6	22	32	35	22	32	M5	7	7	5
20M	20	12	8	M5	9	M5	53,5	2,5	61	15	81	44,5	8	M8	13	6	22	32	35	22	32	M5	7	7	5
25	22	17	10	M5	10	G1/8"	32	2,5	39,5	15	61,5	22	8	M10x1,25	17	6	28	38	45	26	39	M5	8	8	5
25M	22	17	10	M5	10	G1/8"	46	2,5	53,5	15	75,5	36	8	M10x1,25	17	6	28	38	45	26	39	M5	8	8	5
32	22	21	12	M6	11	G1/8"	40	2,5	47,5	18	69,5	29	12	M10x1,25	17	6	36	45	54	32	48	M6	10	9,5	6
32M	22	21	12	M6	11	G1/8"	52	2,5	59,5	18	81,5	41	12	M10x1,25	17	6	36	45	54	32	48	M6	10	9,5	6
40	24	28	14	M6	12	G1/8"	48	2,5	55,5	18	79,5	36	12	M12x1,25	19	10	40	55	60	40	55	M6	12	9,5	6
50	32	36	18	M8	13	G1/8"	49	2,5	57,5	24	89,5	36	14	M16x1,5	24	8	50	65	73	50	65	M8	16	11	8
63	32	48	18	M10	14,5	G1/8"	47	3,5	56,5	24,5	88,5	32,5	14	M16x1,5	24	8	62	80	88	62	80	M8	16	14	8,5
80	43	54	22	M10	16,5	G1/4"	52	3,5	61,5	24,5	104,5	35,5	17	M20x1,5	30	9	82	100	110	82	100	M10	19	14	8,5
80M	43	54	22	M10	16,5	G1/4"	57	3,5	66,5	24,5	109,5	40,5	17	M20x1,5	30	9	82	100	110	82	100	M10	19	14	8,5
100	43	60	22	M12	20	G1/4"	60	6	72	29	115	40	20	M20x1,5	30	9	103	124	134	103	124	M12	19	17	11
100M	43	60	22	M12	20	G1/4"	62	6	74	29	117	42	20	M20x1,5	30	9	103	124	134	103	124	M12	19	17	11
160	72	110	40	M20	23	G3/8"	96	-	113	45	185	73,5	25	M36x2	50	18	154	200	210	154	200	M16	36	26	21

Poznámka: M za průměrem označuje válec s magnetickým pístem.

Upínací příslušenství:


Vídlice na pístní tyč
210101000xxx0000
 (viz strana 4-2)



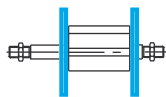
Oko na pístní tyč
 výkyvné v prostoru
210102000xxx0000
 (viz strana 4-3)



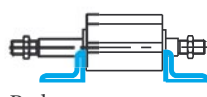
Příruba na pístní tyč
210103000xxx0000
 (viz strana 4-2)



Kulová spojka
 na pístní tyč
NSC16/xxx
 (viz strana 4-3)



Příruba
212520000xxx0000
 (viz strana 4-7)



Patka
212521000xxx0000
 (viz strana 4-5)

Poznámky: xxx odpovídá průměru pístu válce (například 050 = průměr 50 mm).

Bezkontaktní snímače polohy:


Pro válce 12501... doporučujeme použít snímače typu RZT6 (jazýčkové relé) / MZT6 (PNP snímač). Snímače se upevňují pomocí držáku do drážky v tělese válce (viz strana 3-2). Pokud potřebujete snímat polohu na válci s průměrem pístu 160 mm, kontaktujte prosím naše pracovníky, kteří Vám navrhnou nejvhodnější řešení.


**VÁLEC PNEUMATICKÝ
 S KRÁTKÝM ZDVIHEM
 DVOJČINNÝ
 S LINEÁRNÍM VEDENÍM
 S KLUZNÝMI LOŽISKY**


Pneumatický válec lze použít všude tam, kde jsou zapotřebí krátké zástavbové rozměry. Na přání jej lze upravit pro vyšší teploty. Válce nemají tlumení koncových poloh. Vedení chrání pístnici válce proti pootočení a namáhání kroučícím momentem a radiální silou. Uložení vodicích tyčí je bez vůle v kluzných ložiscích.

Pracovní tlak	0,6 MPa
Minimální tlak	0,15 MPa
Maximální tlak	1,0 MPa
Pracovní teplota	-20°C až +80°C *
Pracovní médium	upravený stlačený vzduch

*) hodnoty se vztahují pro standardní těsnicí prvky

Průměr pístu [mm]	20	25	32	40	50	63	80	100	160
Vysouvací síla při 0,6 MPa [N]	188	295	482	754	1178	1870	3015	4713	12064
Zasouvací síla při 0,6 MPa [N]	158	248	415	662	1025	1717	2720	4484	11309
Závítové přípoje	M5	G1/8"	G1/8"	G1/8"	G1/8"	G1/8"	G1/4"	G1/4"	G3/8"
Maximální zdvih [mm] *	50*	50*	50*	50*	50*	50*	50*	50*	50*
Hmotnost základní části [kg]	0,2	0,25	0,3	0,37	0,5	0,69	1,46	1,78	
Hmotnost 1 mm zdvihu [kg]	0,01	0,01	0,01	0,08	0,1	0,15	0,17	0,2	

*) Zdvih válce může být delší po dohodě s technickým oddělením naší společnosti

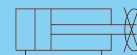
Objednací kódy:
12517 11 00 050 0010

Typ válce		Vybavení		Odchylky		Průměr pístu		Zdvih/sada těsnění	
12517	s krátkým zdvihem, s lineárním vedením s kluznými ložisky, dvojitý	01	bez magnetu	00	bez odchylky	020	20 mm	xxxx	zdvih v mm např. 0010 = zdvih 10 mm
		11	s magnetem	01	pístní tyč nerez 17 022	025	25 mm		
				10	těsnění pístní tyče Viton®	032	32 mm		
				11	těsnění Viton® (do 180°C)	040	40 mm		
				14	pístní tyč nerez 17 240	050	50 mm	9999	sada těsnění
						063	63 mm		
						080	80 mm		
						100	100 mm		
						160	160 mm		

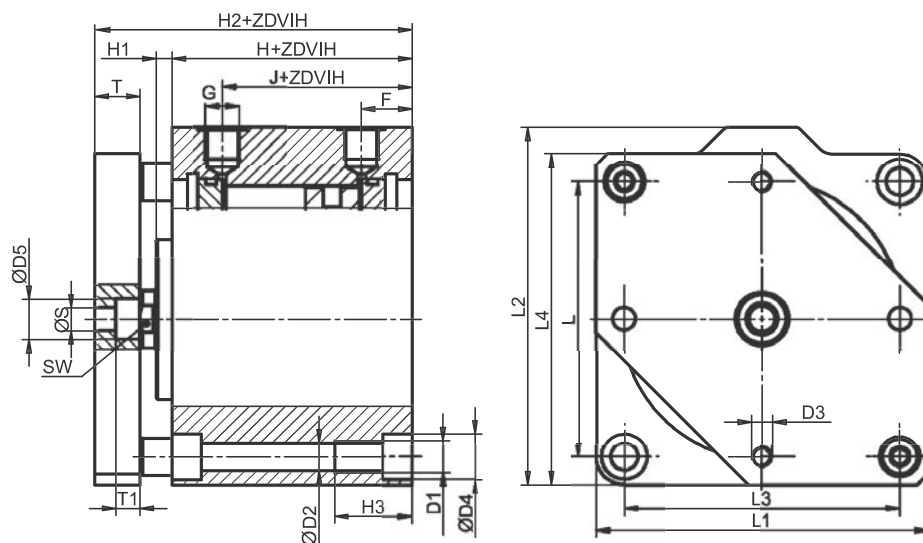
Příklad: válec pneumatický s krátkým zdvihem dvojitý s lineárním vedením s kluznými ložisky, bez tlumení v koncových polohách, s magnetickým pístem, bez odchylky, průměr pístu 50 mm, zdvih 10 mm, má objednávací kód 1251711000500010

Provedení / materiály

- čelo/víko: eloxovaný dural
- těleso: tažený duralový profil, tvrdě eloxovaný, u průměru pístu 160 hliníkový odlitek
- pístní tyč a vodicí tyče: broušená ocelová tyč CK45, povrch tvrdochrom
- příruba: ocel, pozinkovaná
- vodicí tyče jsou uloženy v kluzných ložiscích



Rozměry:



Ø	D	D1	D3	F	G	H	H1	H2	H3	J	L	L1	L2	L3	L4	S	T	T1
20	8	M5	M4	9	M5	28	2,5	44,5	15	19	22	32	35	22	32	4,5	9	5
20M	8	M5	M4	9	M5	53,5	2,5	70	15	44,5	22	32	35	22	32	4,5	9	5
25	10	M5	M4	10	G1/8"	32	2,5	48,5	15	22	28	38	44,5	26	39	4,5	9	5
25M	10	M4	M4	10	G1/8"	46	2,5	62,5	15	22	28	38	44,5	26	39	4,5	9	5
32	12	M6	M5	11	G1/8"	40	2,5	57,5	18	29	36	45	54	32	48	5,5	10	6
32M	12	M6	M5	11	G1/8"	52	2,5	69,5	18	41	36	46	54	32	48	5,5	10	6
40	14	M6	M6	12	G1/8"	48	2,5	66,5	18	36	40	55	60	40	55	6,5	11	7
50	18	M8	M6	13	G1/8"	49	2,5	70,5	24	36	50	65	73	50	65	6,5	13	7
63	18	M10	M8	14,5	G1/8"	47	3,5	69,5	24,5	32,5	62	80	88	62	80	8,5	13	9
80	22	M10	M8	16,5	G1/4"	52	3,5	76,5	24,5	34,5	82	100	109	82	100	8,5	15	9
80M	22	M10	M8	16,5	G1/4"	57	3,5	81,5	24,5	39,5	82	100	109	82	100	8,5	15	9
100	22	M12	M8	20	G1/4"	60	6	89	29	40	103	124	134	103	124	8,5	17	9
100M	22	M12	M8	20	G1/4"	62	6	91	29	42	103	124	134	103	124	8,5	17	9
160	40	M20	M12	22,5	G3/8"	96	-	137	45	73,5	154	200	210	154	200	13	24	13

Poznámka: M za průměrem označuje válec s magnetickým pístem.

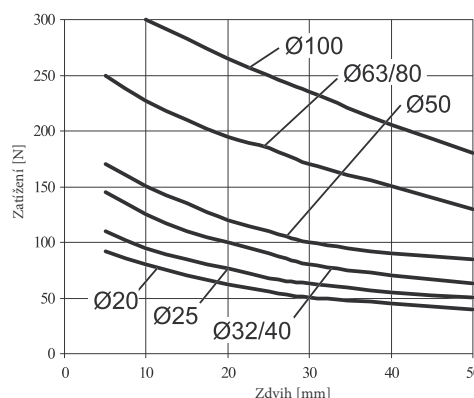
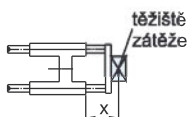
Upínací příslušenství:



Příruba
212520000xxx0000
(viz strana 4-7)

Poznámky: xxx odpovídá průměru pístu válce (například 050 = průměr 50 mm).

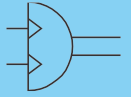
Užitečné zatížení:



Bezkontaktní snímače polohy:



Pro válce 12501... doporučujeme použít snímače typu RZT6 (jazýčkové relé) / MZT6 (PNP snímač). Snímače se upevňují pomocí držáku do drážky v tělese válce (viz strana 3-2). Pokud potřebujete snímat polohu na válci s průměrem pístu 160 mm, kontaktujte prosím naše pracovníky, kteří Vám navrhnou nejvhodnější řešení.


**VÁLEC PNEUMATICKÝ
 S ROTAČNÍM POHYBEM
 DVOJČINNÝ
 (průměr pístu 20 mm až 40 mm)**


Lineární pohyb pístu je převáděn na rotační pomocí ozubeného hřebenu a pastorku. Na přání lze válec upravit pro vyšší teploty. Válce mohou mít nastavitelné tlumení koncových poloh.

Pracovní tlak	0,6 MPa
Minimální tlak	0,15 MPa
Maximální tlak	1,0 MPa
Pracovní teplota	-20°C až +80°C *
Regulace koncové polohy	±5°
Pracovní médium	upravený stlačený vzduch

*) hodnoty se vztahují pro standardní těsnicí prvky

Průměr pístu [mm]	20	25	32	40
Krouticí moment při 0,6 MPa [Nm]	3,5	5,5	8,7	13,6
Závitové přípoje	G1/8"	G1/8"	G1/8"	G1/8"
Délka nastavitelného tlumení [mm]	15	15	18	20
Maximální úhel natočení výstupní hřídele [°]	360	360	360	360
Hmotnost základní části [kg]	0,95	1,02	1,1	1,23
Hmotnost pro 10° natočení hřídele [kg]	0,02	0,02	0,03	0,04

Objednací kódy:
15001 61 00 020 0180

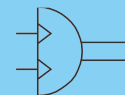
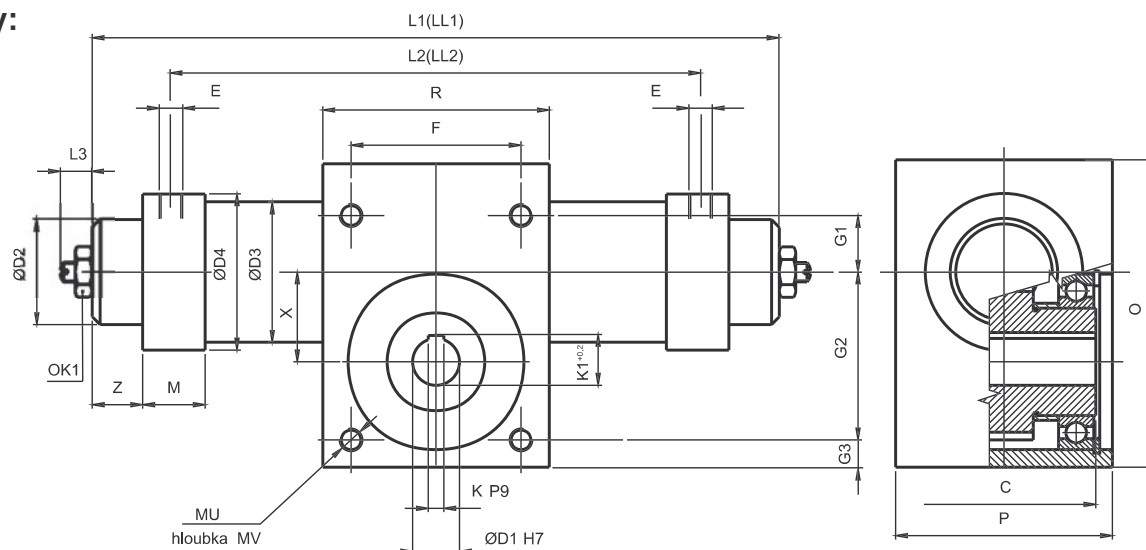
Typ válce		Vybavení		Odchylky		Průměr pístu		Úhel/sada těsnění	
15001	s rotačním pohybem, dvojitý	01	bez tlumení, bez magnetu	00	bez odchylky	020	20 mm	xxxx	úhel natočení výstupní hřídele ve stupních
		11	bez tlumení, s magnetem	09	těsnění z polyuretanu (do 110°C)	025	25 mm	0090	úhel 90°
		51	s tlumením, bez magnetu	11	těsnění Viton® (do 180°C)	032	32 mm	0180	úhel 180°
		61	s tlumením, s magnetem			040	40 mm	0270	úhel 270°
								0360	úhel 360°
								9999	sada těsnění

Příklad: válec pneumatický dvojitý, s rotačním pohybem, s nastavitelným tlumením v koncových polohách, s magnetickým pístem, bez odchylky, průměr pístu 20 mm, úhel natočení výstupní hřídele 180°, má objednávací kód 1500161000200180

Provedení / materiály

- víko: dural, eloxovaný
- těleso převodu: dural, eloxovaný
- těleso: tažená duralová trubka, tvrdě eloxovaná

- ozubený hřeben a pastorek: ocel 11 600
- pastorek je uložen v kuličkových ložiscích


Rozměry:


Ø	C	G1	G2	G3	D1	D2	D3	D4	E	F	K	K1	L3	M	MU	MV	O	OK1	P	R	X	Z	ÚHEL	L1	LL1	L2	LL2
20	42	17	43	6	12	22	25	27,5	G1/8"	36	4	13,6	8	19	M6	8	72	14	54	50	23,5	20	90°	253	318	194	259
																							180°	312	377	253	318
																							270°	370	436	311	318
																							360°	430	495	371	436
25	42	17	43	6	12	24	30	32	G1/8"	36	4	13,6	8	22	M6	8	72	14	54	50	23,5	14	90°	254	282	204	232
																							180°	313	341	263	292
																							270°	372	390	322	350
																							360°	431	459	381	409
32	42	17	43	6	12	30	36	40	G1/8"	36	4	13,6	8	22	M6	8	72	14	54	50	23,5	21	90°	281	281	217	217
																							180°	340	340	276	276
																							270°	399	399	335	335
																							360°	458	458	394	394
40	42	17	43	6	12	35	46	50	G1/8"	36	4	13,6	8	22	M6	8	72	14	54	50	23,5	14,5	90°	280	280	228	228
																							180°	339	339	287	287
																							270°	398	398	346	346
																							360°	457	457	405	405

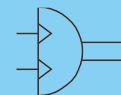
Poznámka: údaje LL1 a LL2 platí pro provedení s magnetickým pístem.

Upínací příslušenství:

Na přání je možné osadit pastorek hřídelí dle požadavků zákazníka.

Bezkontaktní snímače polohy:


Pro válce 15001... doporučujeme použít snímače typu RZT6 (jazýčkové relé) / MZT6 (PNP snímač). Snímače se upevňují pomocí upínací objímky na trubku válce (viz strana 3-2).


**VÁLEC PNEUMATICKÝ
 S ROTAČNÍM POHYBEM
 DVOJČINNÝ
 (průměr pístu 50 mm až 160 mm)**


Lineární pohyb pístu je převáděn na rotační pomocí ozubeného hřebenu a pastorku. Na přání lze válec upravit pro vyšší teploty. Válce mohou mít nastavitelné tlumení koncových poloh.

Pracovní tlak	0,6 MPa
Minimální tlak	0,15 MPa
Maximální tlak	1,0 MPa
Pracovní teplota	-20°C až +80°C *
Regulace koncové polohy	±5°
Pracovní médium	upravený stlačený vzduch

*) hodnoty se vztahují pro standardní těsnicí prvky

Průměr pístu [mm]	50	63	80	100	125	160
Krouticí moment při 0,6 MPa [Nm]	27	42	108	173	397	651
Závitové přípoje	G1/4"	G3/8"	G3/8"	G1/2"	G1/2"	G3/4"
Délka nastavitelného tlumení [mm]	20	22	25	25	25	45
Maximální úhel natočení výstupní hřídele [°]	360	360	360	360	360	360
Hmotnost základní části [kg]	6,2	6,35	9,4	9,72	14,2	16,8
Hmotnost pro 10° natočení hřídele [kg]	0,05	0,06	0,07	0,085	0,09	0,1

Objednací kódy:
15001 61 00 050 0180

Typ válce		Vybavení		Odchylky		Průměr pístu		Úhel/sada těsnění	
15001	s rotačním pohybem, dvojčinný	01	bez tlumení, bez magnetu	00	bez odchylky	050	50 mm	xxxx	úhel natočení výstupní hřídele ve stupních
		11	bez tlumení, s magnetem	09	těsnění z polyuretanu (do 110°C)	063	63 mm	0090	úhel 90°
		51	s tlumením, bez magnetu	11	těsnění Viton® (do 180°C)	080	80 mm	0180	úhel 180°
		61	s tlumením, s magnetem			100	100 mm	0270	úhel 270°
						125	125 mm	0360	úhel 360°
						160	160 mm	9999	sada těsnění

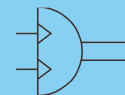
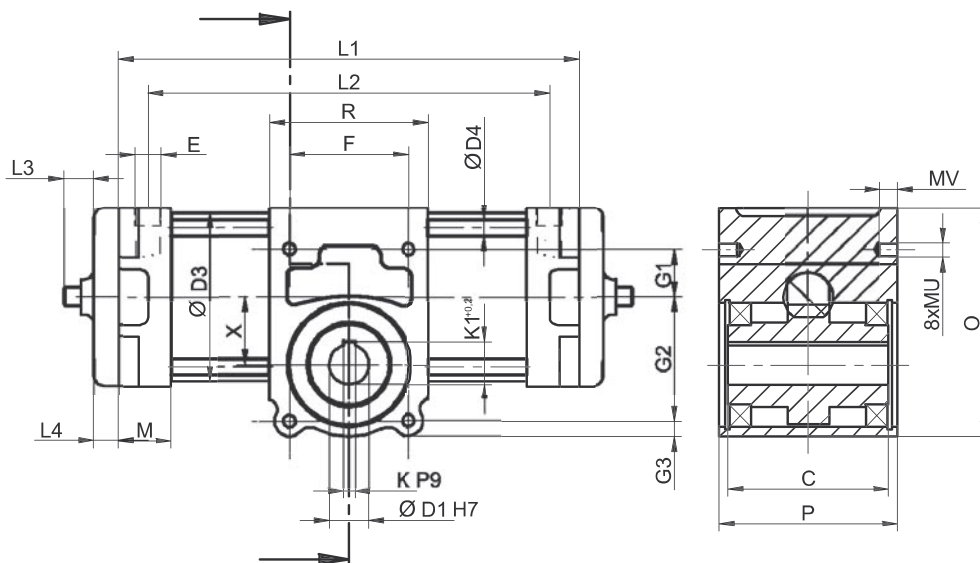
Příklad: válec pneumatický dvojčinný, s rotačním pohybem, s nastavitelným tlumením v koncových polohách, s magnetickým pístem, bez odchylky, průměr pístu 50 mm, úhel natočení výstupní hřídele 180°, má objednávací kód 1500161000500180

Provedení / materiály

- víko: elektronový odlitek
- těleso převodu: dural, eloxovaný
- těleso: tažená duralová trubka, tvrdě eloxovaná
- víko regulace: litina, pozinkovaná

- ozubený hřeben a pastorek: ocel 11 600
- pastorek je uložen v kuličkových ložiscích

Bližší informace si vyžádejte u společnosti Stránský a Petržík, Pneumatické válce spol. s r.o., nebo na www.stranskyapetrzik.cz


Rozměry:


Ø	C	D1	D3	D4	E	F	G1	G2	G3	K	K1	L3max.	L4	M	MU	MV	O	P	R	X	ÚHEL	L1	L2
50	60	18	55	6	G1/4"	75	17	50	10,5	6	20,5	28,8	14	22	M8	12	97	73	96	27,5	90°	304	282
																					180°	375	353
																					270°	445	423
																					360°	516	494
63	60	18	70	6	G3/8"	75	17	50	10,5	6	20,5	28,5	14	26	M8	12	97	73	96	27,5	90°	333	307
																					180°	404	378
																					270°	474	448
																					360°	545	519
80	94	24	86	8	G3/8"	85	27	86	13,5	8	27	30,3	15	28	M10	13	155	111	116	46	90°	433	407
																					180°	546	520
																					270°	659	633
																					360°	772	746
100	94	24	108	8	G1/2"	85	29	86	13,5	8	27	38	15	32	M12	15	155	111	116	46	90°	431	399
																					180°	544	512
																					270°	657	625
																					360°	770	738
125	162	40	133	12	G1/2"	120	48	125	15	12	43,1	21	25	32	M14	18	230	180	160	68	90°	534	502
																					180°	704	672
																					270°	874	842
																					360°	1043	1011
160	162	40	170	16	G3/4"	120	48	125	15	12	43,1	34	25	53	M14	18	230	180	160	68	90°	616	563
																					180°	786	733
																					270°	955	902
																					360°	1125	1072

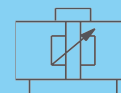
Upínací příslušenství:

Na přání je možné osadit pastorek hřídelí dle požadavků zákazníka.

Bezkontaktní snímače polohy:


Pro válce 15001... doporučujeme použít snímače typu RZT6 (jazýčkové relé) / MZT6 (PNP snímač). Snímače se upevňují pomocí držáku na stahovací tyč (viz strana 3-2).

Pro použití v teplotách do 150°C doporučujeme použít snímač typu SP-472 (viz strana 3-8).


**VÁLEC PNEUMATICKÝ
BEZPÍSTNICOVÝ,
ŘADY S1, S5**


Bezpečnostní válce řady S1a S5 najdou své uplatnění zejména tam, kde není místo pro standardní válec. Z válce se totiž nevysouvá pístní tyč. Díky svému maximálnímu zdvihu až 6 metrů je možné je nasadit i na takové aplikace, kde by použití konvenčního válce bylo vyloučené. Tato řada používá osvědčený princip dvou pásek.

Pracovní tlak	0,6 MPa
Minimální tlak	0,2 MPa
Maximální tlak	1,0 MPa
Pracovní teplota	-20°C až +80°C
Pracovní médium	upravený stlačený vzduch

Průměr pístu [mm]	25	32	40	50
Síla při 0,6 MPa [N]	265	432	675	1053
Závitové přípoje	G1/8"	G1/4"	G3/8"	G3/8"
Maximální zdvih [mm]	6000	6000	6000	6000

Průměr pístu [mm]	25	32	40	50
Hmotnost základní části (řada S1) [kg]	0,71	1,30	2,49	4,79
Hmotnost základní části (řada S5) [kg]	1,63	2,83	6,00*	9,95*
Hmotnost 1 mm zdvihu (řada S1) [kg]	0,002	0,003	0,006	0,010
Hmotnost 1 mm zdvihu (řada S5) [kg]	0,004	0,005	0,010*	0,015*

*) Uvedené údaje se vztahují k válci s krátkým vozíkem.

Objednací kódy:
NS1 0 5 5 25 0500 M M 0

Typ	
NS1	standardní bezpečnostní válec
NS5	bezpečnostní válec s kluzným vedením

Vozík	
0	krátký vozík*
2	střední vozík
3	dlouhý vozík

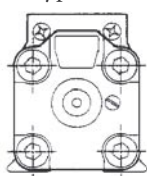
*) u řady S5 jen pro průměry 25 a 32

Přívod vzduchu vpravo	
5	boční
6	spodní
7	zadní
8	obě komory jsou plněny z pravého víka

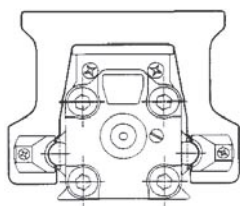
Průměr pístu	
25	25 mm
32	32 mm
40	40 mm
50	50 mm

Vybavení	
O	standard
M	s magnetický písmem (pouze typ S1)

Typ S1



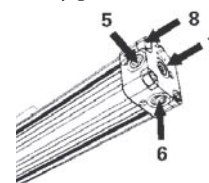
Typ S5

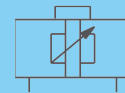
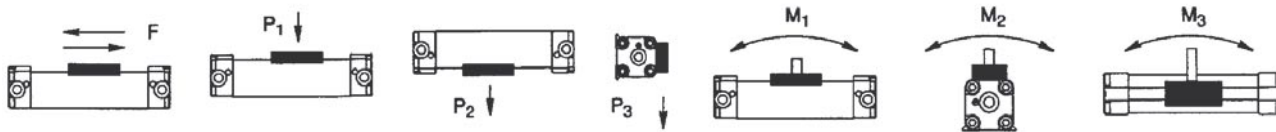


Přívod vzduchu vlevo	
5	boční
6	spodní
7	zadní
0	bez přívodu (pokud jsou obě komory plněny z pravého víka)

Zdvih	
xxxx	zdvih v mm např. 0100 = zdvih 100 mm

Varianty přívodu vzduchu:



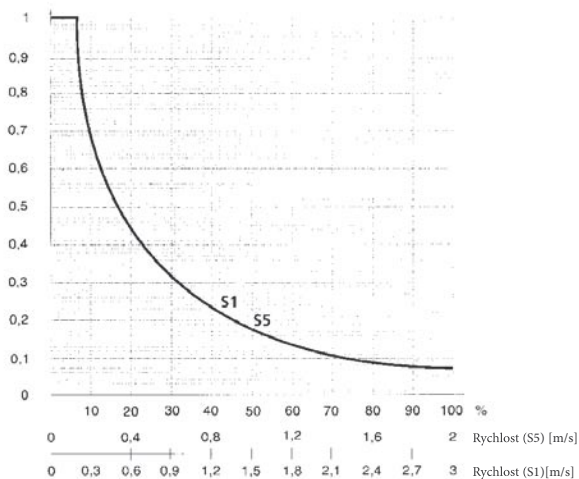

Dovolené zatížení:

Řada S1

Ø	F [N]	P1 [N]	P2 [N]	P3 [N]	Krátký vozík			Středně dlouhý vozík			Dlouhý vozík		
					M1 [Nm]	M2 [Nm]	M3 [Nm]	M1 [Nm]	M2 [Nm]	M3 [Nm]	M1 [Nm]	M2 [Nm]	M3 [Nm]
25	250	200	200	50	5,5	1	4,5	7,5	1	6,5	10	1	9
32	420	250	250	65	9	1,5	6,5	11	1,5	8,5	15	1,5	12,5
40	640	350	350	90	13	4	9	15	4	11	20	4	16
50	1050	500	500	125	18	6	12	25	6	19	35	6	29

Řada S5

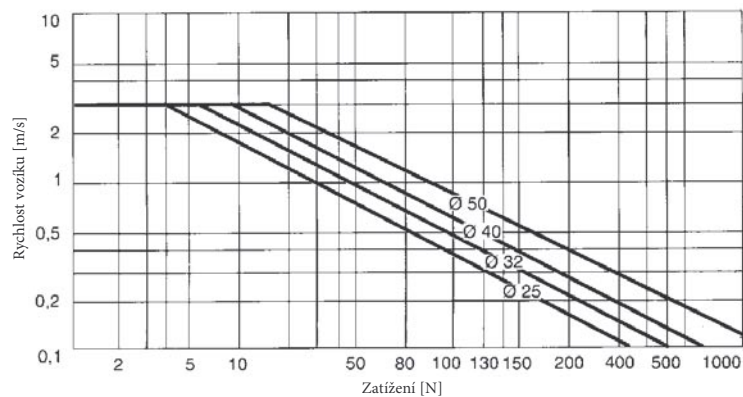
Ø	F [N]	P1 [N]	P2 [N]	P3 [N]	Krátký vozík			Středně dlouhý vozík			Dlouhý vozík		
					M1 [Nm]	M2 [Nm]	M3 [Nm]	M1 [Nm]	M2 [Nm]	M3 [Nm]	M1 [Nm]	M2 [Nm]	M3 [Nm]
25	250	400	400	280	11	5,5	17	14	5,5	21	22,5	5,5	32,5
32	420	400	400	280	15	7,8	23	19	7,8	29	31	7,8	45
40	640	450	450	500	-	-	-	25	12	62	42	12	94
50	1050	450	450	500	-	-	-	33	15	78	53	15	118

Uvedené hodnoty jsou pro statické namáhání. Při dynamickém namáhání je nutné maximální hodnoty snížit v závislosti na rychlosti pohybu vozíku.

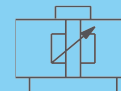
Dynamické namáhání


Postup při určení dovolených hodnot při dynamickém namáhání:

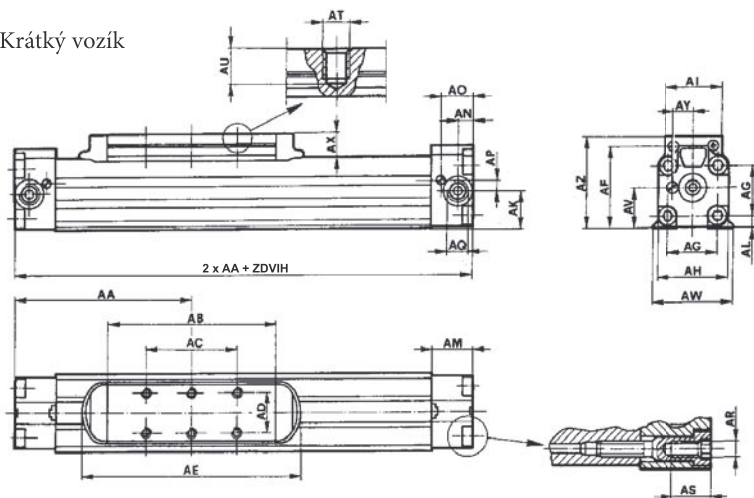
- podle rychlosti a řady určit koeficient KRV
- dovolené hodnoty statického namáhání vynásobit koeficientem KRV
- vypočtená hodnota je dovolená hodnota při dynamickém namáhání

Únosnost vnitřního tlumení


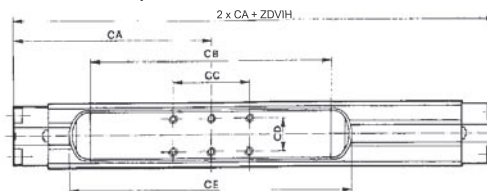
Pokud je Vaše kombinace zatížení a rychlosti pod čarou příslušného průměru pístu, bude vnitřní tlumení účinné. Pokud je kombinace nad čarou, je nutné použít externí hydraulický tlumič rázů, aby se předešlo předčasněmu zničení vnitřních dílů válce vlivem nadměrného zatížení.


**Rozměry:
 Řada S1**

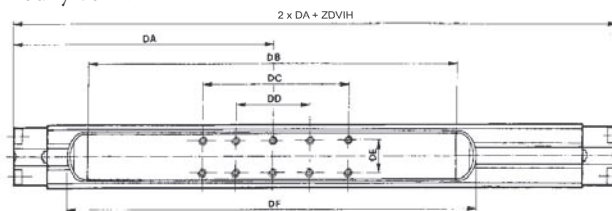
Krátký vozík



Středně dlouhý vozík



Dlouhý vozík

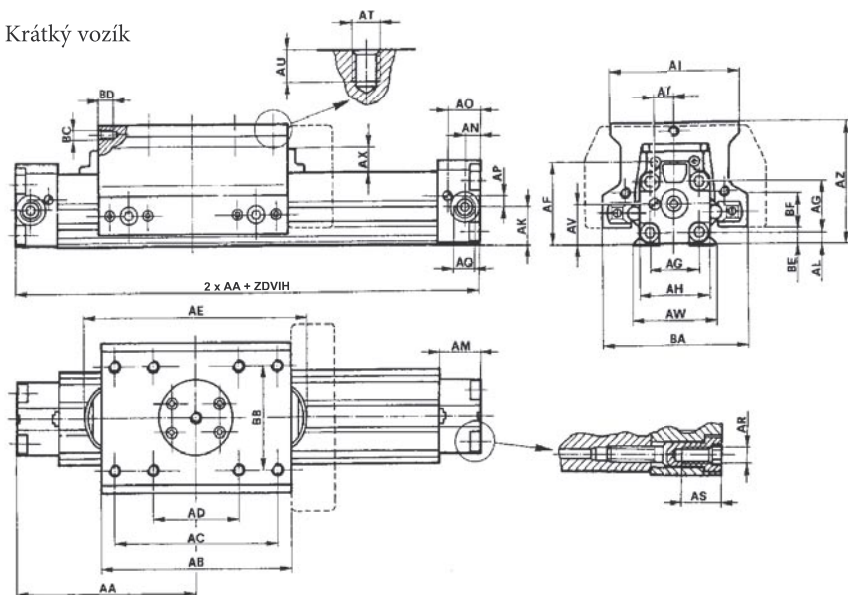


Ø	AA	AB	AC	AD	AE	AF	AG	AH	AI	AK	AL	AM	AN	AO	AP	AQ	AR	AS
25	100	95	50	24	130	48	28	40,5	33	20	7,5	24	7,45	18,25	5,8	G1/8"	M5	12
32	125	120	65	31	157	57	35	50	40	25,3	8,5	29	10,3	22,5	7,35	G1/4"	M6	14
40	150	134	65	31	177	74	43,8	64	44	34	13,5	33	12,5	26,5	8,5	G3/8"	M8	20
50	175	164	105	39	221	90,5	55	80	53,5	41,2	14,5	33	14,2	25,7	11,8	G3/8"	M10	20

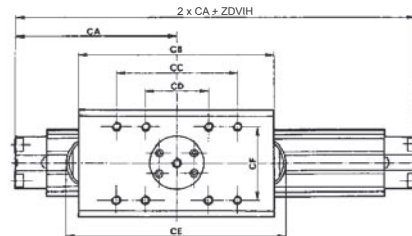
Ø	AT	AU	AV	AW	AX	AY	AZ	CA	CB	CC	CD	CE	DA	DB	DC	DD	DE	DF
25	M5	10	22,5	42,8	15,5	12,2	57,5	114,5	125	50	24	160	147,5	190	100	50	24	225
32	M6	10	28	54,5	15,5	14,2	66,2	142,5	155	65	31	192	190	250	130	65	31	287
40	M6	11	37	67	18,9	16,5	85,7	169	172	65	31	215	225	284	130	65	31	327
50	M8	12	47,5	86	19,5	19,1	102	205	224	105	39	281	275	364	315	105	39	421


Řada S5

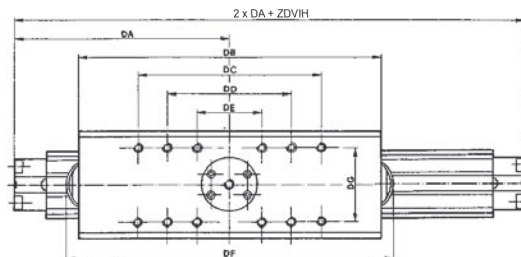
Krátký vozík



Středně dlouhý vozík



Dlouhý vozík



Ø	AA	AB	AC	AD	AE	AF	AG	AH	AI	AK	AL	AM	AN	AO	AP	AQ	AR	AS	AT	AU	AV	AW
25	100	106	90	50	130	48	28	40,5	70	20	7,5	24	7,45	18,25	5,8	G1/8"	M5	12	M6	10	22,5	42,8
32	125	140	115	55	157	57	35	50	88	25,3	8,5	29	10,3	22,5	7,35	G1/4"	M6	14	M8	12	28	54,5
40	-	-	-	-	-	-	43,8	64	90	34	13,5	33	12,5	26,5	8,5	G3/8"	M8	20	M8	14	37	67
50	-	-	-	-	-	-	55	80	100	41,2	14,5	33	14,2	25,7	11,8	G3/8"	M10	20	M10	14	47,5	86

Ø	AX	AY	AZ	BA	BB	BC	BD	BE	BF	CA	CB	CC	CD	CE	CF	DA	DB	DC	DD	DE	DF	DG
25	15,5	12,2	71,8	85	50	M6	15	5,7	24	114,5	136	90	50	160	50	147,5	201	130	90	50	225	50
32	15,5	14,2	82,5	99,6	67,5	M6	15	7	25	142,5	175	115	55	192	67,5	190	270	175	115	55	287	67,5
40	18,9	16,5	106	135	65	M6	15	7	39	169	205	180	75	215	65	225	317	280	185	75	327	65
50	19,5	19,1	123	149	76,5	M8	16	7,2	48	205	258	190	80	281	76,5	275	398	320	200	80	421	76,5

Upínací příslušenství:

 Upínací příruba
 NSF-12xxx
 (viz strana 4-14)

 Patka
 NSF-13xxx
 (viz strana 4-14)

Poznámky: xxx odpovídá průměru pístu válce (například 050 = průměr 50 mm)

Bezkontaktní snímače polohy:

Pokud potřebujete využít bezkontaktní snímání polohy bezpístnicových válců, obraťte se na pracovníky naší společnosti, kteří Vám navrhnou, jak nejlépe Váš požadavek vyřešit.



VÁLEC PNEUMATICKÝ KOMPAKTNÍ JEDNOČINNÝ



Kompaktní válce mají menší rozměry než klasické válce a jsou vhodné zejména tam, kde není dostatek prostoru pro umístění klasického válce. Rozměry upevňovacích otvorů odpovídají mezinárodní normě ISO 6431, VDMA 24562 a NF E 49003.1 a proto je možné použít standardní upínací prvky. Válce nemají tlumení koncových poloh.

Pracovní tlak	0,6 MPa
Minimální tlak	0,15 MPa
Maximální tlak	1,0 MPa
Pracovní teplota	-20°C až +80°C *
Pracovní médium	upravený stlačený vzduch

*) hodnoty se vztahují pro standardní těsnicí prvky

Průměr pístu [mm]	32	40	50	63	80	100
Vysouvací síla při 0,6 MPa [N]*	482	754	1178	1870	3015	4713
Zasouvací síla při 0,6 MPa [N]*	415	662	1025	1717	2720	4487
Vratná síla pružiny [N]	17	24	22	42	33	120
Závitové přípoje	G1/8"	G1/8"	G1/8"	G1/8"	G1/8"	G1/4"
Maximální zdvih [mm]	25	25	40	50	50	50
Hmotnost základní části [kg]						
Hmotnost 1 mm zdvihu [kg]						

*) Válec vyvodí buď vysouvací nebo zasouvací sílu, podle toho, zda se jedná o válec s pístní tyčí v klidu vysunutou nebo zasunutou.

Objednací kódy:

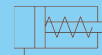
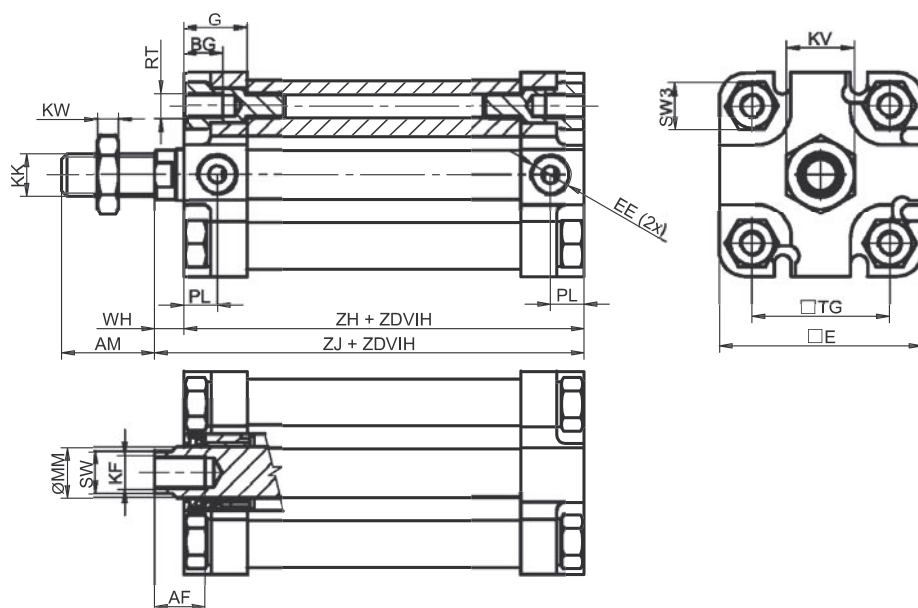
12005 10 00 050 0010

Typ válce		Vybavení		Odchylky		Průměr pístu		Zdvih/sada těsnění	
12005	kompaktní, jednočinný, pístní tyč v klidu zasunutá	00	bez magnetu, s vnějším závitem na pístní tyči	00	bez odchylky	032	32 mm	xxxx	zdvih v mm např. 0010 = zdvih 10 mm
12006	kompaktní, jednočinný, pístní tyč v klidu vysunutá	01	bez magnetu, s vnitřním závitem v pístní tyči	02	ocel. díly nerez 17 240, pístní tyč nerez 17 022	040	40 mm		
		10	s magnetem, s vnějším závitem na pístní tyči	14	pístní tyč nerez 17 240	050	50 mm		
		11	s magnetem, s vnitřním závitem v pístní tyči	16	ocel. díly nerez 17 240, pístní tyč nerez 17 348	063	63 mm		
						080	80 mm	9999	sada těsnění
						100	100 mm		

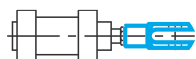
Příklad: válec pneumatický kompaktní jednočinný, pístní tyč v klidu zasunutá, s magnetickým pístem, s vnějším závitem na pístní tyči, bez odchylky, průměr pístu 50 mm, zdvih 10 mm, má objednávací kód 1200510000500010

Provedení / materiály

- čelo/víko: hliníkový kokilový odlitek
- těleso: tažený duralový profil, tvrdě eloxovaný
- pístní tyč: broušená ocelová tyč CK45, povrch tvrdochrom


Rozměry:


Ø	AF	AM	BG	E	EE	G	KF	KK	KV	KW	MM	PL	RT	SW	SW3	TG	WH	ZH	ZJ
32	12	22	9	48	G1/8"	15	M8	M10x1,25	17	6	12	8	M6	10	11	32,5	7	53	60
40	12	22	9	55	G1/8"	15	M8	M10x1,25	17	6	12	8	M6	10	11	38	7	45	52
50	16	24	9	65	G1/8"	15	M10	M12x1,25	19	10	16	8	M8	13	14	46,5	8	45	53
63	16	24	9	75	G1/8"	15	M10	M12x1,25	19	10	16	8	M8	13	14	56,5	8	49	57
80	20	32	11	95	G1/8"	17	M12	M16x1,5	24	8	20	8,5	M10	16	17	72	10	54	64
100	22	40	11	115	G1/4"	20	M12	M20x1,5	30	9	25	10,5	M10	21	17	89	10	62	72

Upínací příslušenství:


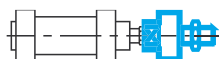
Vidlice na pístní tyč
210101000xxx0000*
 (viz strana 4-2)



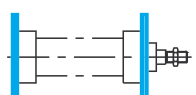
Oko na pístní tyč
 výkyvné v prostoru
210102000xxx0000*
 (viz strana 4-3)



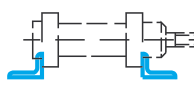
Příruba na pístní tyč
210103000xxx0000*
 (viz strana 4-2)



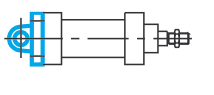
Kulová spojka
 na pístní tyč
NSC16/xxx*
 (viz strana 4-3)



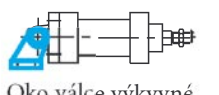
Příruba
210120000xxx0000
 (viz strana 4-6)



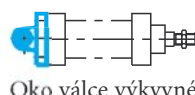
Patka
210121000xxx0000
 (viz strana 4-4)



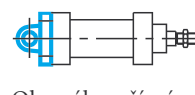
Vidlice válce
210130000xxx0000
 (viz strana 4-8)



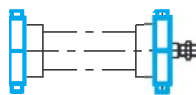
Oko válce výkyvné
 v rovině
210131000xxx0000
 (viz strana 4-8)



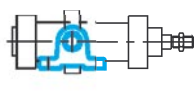
Oko válce výkyvné
 v prostoru
210132000xxx0000
 (viz strana 4-10)



Oko válce přímé
210133000xxx0000
 (viz strana 4-7)



Objímka na čelo/víko
 válce
210142000xxx0000
 (viz strana 4-12)



Třmen
210140000xxx0000
 (viz strana 4-13)

Poznámky: xxx odpovídá průměru pístu válce (například 050 = průměr 50 mm)

*) Při objednávání příslušenství, které se montuje na pístní tyč je nutné zkontrolovat, zda závit na válci odpovídá závitů v příslušenství.

Bezkontaktní snímače polohy:


Pro válce 12005... doporučujeme použít snímače typu RZT6 (jazýčkové relé) / MZT6 (PNP snímač). Snímače se upevňují přímo do drážky v tělese válce (viz strana 3-2).

VÁLEC PNEUMATICKÝ JEDNOČINNÝ DIN ISO 6432



Konstrukce pneumatického válce odpovídá mezinárodní normě ISO 6432*. Válcem nemají tlumení koncových poloh.

*) Upozornění: U válců s průměrem pístu 20 a 25 mm, které jsou vybaveny magnetickým pístem, je zástavbová délka větší, než připouští norma DIN ISO 6432 (viz tabulka rozměrů).

Pracovní tlak	0,6 MPa
Minimální tlak	0,15 MPa
Maximální tlak	1,0 MPa
Pracovní teplota	-20°C až +80°C
Pracovní médium	upravený stlačený vzduch

Průměr pístu [mm]	12	16	20	25
Vysouvací síla při 0,6 MPa [N]*	66	121	188	295
Zasouvací síla při 0,6 MPa [N]*	50	102	158	248
Vratná síla pružiny [N]	11	11	13	13
Závitové přípoje	M5	M5	G1/8"	G1/8"
Maximální zdvih [mm]	50	50	50	50
Hmotnost základní části [kg]	0,04	0,05	0,15	0,18
Hmotnost 1 mm zdvihu [kg]	0,005	0,005	0,01	0,01

*) Válec vyvodí buď vysouvací nebo zasouvací sílu, podle toho, zda se jedná o válec s pístní tyčí v klidu vysunutou nebo zasunutou.

Objednací kódy:

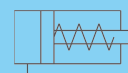
11005 10 00 020 0010

Typ válce		Vybavení		Odchylky		Průměr pístu		Zdvih/sada těsnění	
11005	podle DIN ISO 6432, jednočinný, pístní tyč v klidu zasunutá	00	bez magnetu	00	bez odchylky	012	12 mm	xxxx	zdvih v mm např. 0010 = zdvih 10 mm
11006	podle DIN ISO 6432, jednočinný, pístní tyč v klidu vysunutá	10	s magnetem	01	pístní tyč nerez 17 022	016	16 mm		
				10	těsnění pístní tyče Viton®	020	20 mm		
				11	těsnění Viton® (do 180°C)	025	25 mm		
				16	ocel. díly nerez 17 240, pístní tyč nerez 17 348			9999	sada těsnění

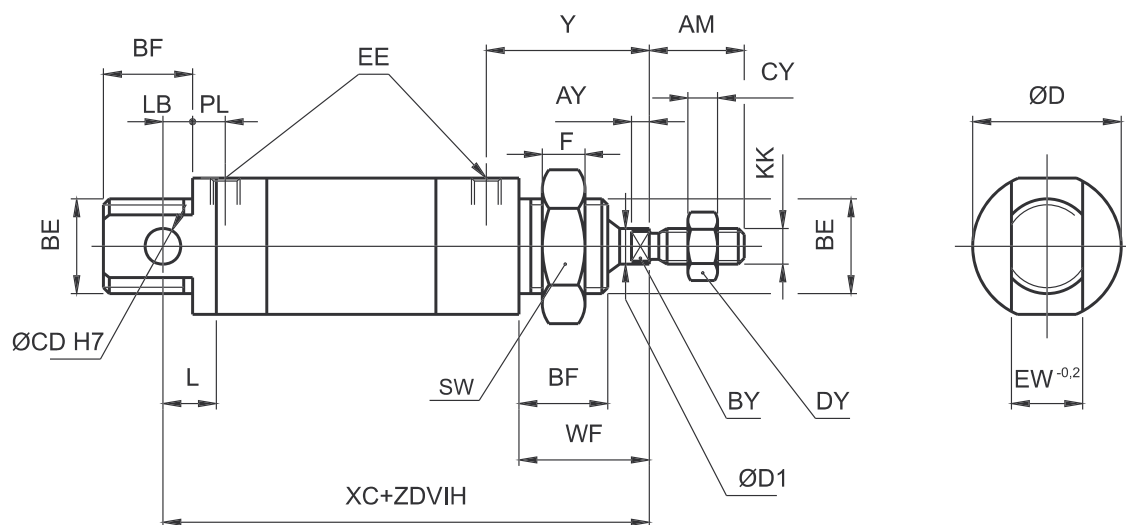
Příklad: válec pneumatický jednočinný podle DIN ISO 6432, pístní tyč v klidu zasunutá, s magnetickým pístem, bez odchylky, průměr pístu 20 mm, zdvih 10 mm, má objednávací kód 1100510000200010

Provedení / materiály

- čelo/víko: dural, tvrdě eloxovaný
- těleso: tažená duralová trubka, tvrdě eloxovaná
- pístní tyč: broušená ocelová tyč CK45, povrch tvrdochrom



ISO

Rozměry:


Ø	AM	AY	BE	BF	BY	CD	CY	D	D1	DY	EE	EW	F	KK	L	LB	PL	SW	WF	XC*	Y
12	16	3	M16x1,5	15	5	6	3	22	6	10	M5	12	8	M6	10	4	5	24	22	75	25
12M	16	3	M16x1,5	15	5	6	3	22	6	10	M5	12	8	M6	10	4	5	24	22	80	25
16	16	3	M16x1,5	15	5	6	3	25	6	10	M5	12	8	M6	11	5	5	24	22	82	25
16M	16	3	M16x1,5	15	5	6	3	25	6	10	M5	12	8	M6	11	5	5	24	22	87	25
20	20	4	M22x1,5	20	7	8	6	27,5	8	13	G1/8"	16	10	M8	12	3	9,5	34	24,5	95	34
20M*	20	4	M22x1,5	20	7	8	6	27,5	8	13	G1/8"	16	10	M8	12	3	9,5	34	24,5	130	34
25	22	4	M22x1,5	20	9	8	6	32	10	17	G1/8"	16	10	M10x1,25	12	4	10	34	25,5	104	35
25M*	22	4	M22x1,5	20	9	8	6	32	10	17	G1/8"	16	10	M10x1,25	12	4	10	34	25,5	118	35

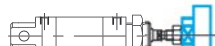
Poznámka: u válců, které jsou vybaveny magnetickým pístem, je zástavbová délka XC větší, než připouští norma DIN ISO 6432. M označuje válec s magnetickým pístem.

Upínací příslušenství:

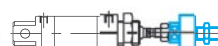

Vídlíče na pístní tyč
210101000xxx0000
 (viz strana 4-2)



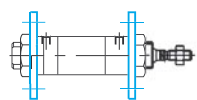
Oko na pístní tyč
 výkyvné v prostoru
210102000xxx0000
 (viz strana 4-3)



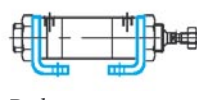
Příruba na pístní tyč
210103000xxx0000
 (viz strana 4-2)



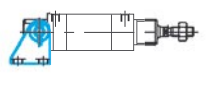
Kulová spojka
 na pístní tyč
NSC16/xxx
 (viz strana 4-3)



Příruba
211020000xxx0000
 (viz strana 4-6)



Patka
211021000xxx0000
 (viz strana 4-4)



Vídlíče válce
211030000xxx0000
 (viz strana 4-13)

Poznámky: xxx odpovídá průměru pístu válce (například 020 = průměr 20 mm)

Bezkontaktní snímače polohy:


Pro válce 11005... doporučujeme použít snímače typu RZT6 (jazýčkové relé) / MZT6 (PNP snímač). Snímače se upevňují pomocí upínací objímky na trubku válce (viz strana 3-2).

**VÁLEC PNEUMATICKÝ
 JEDNOČINNÝ
 ISO 6431**


Konstrukce pneumatického válce odpovídá mezinárodní normě ISO 6431. Válec nemá nastavitelné tlumení koncových poloh.

Pracovní tlak	0,6 MPa
Minimální tlak	0,15 MPa
Maximální tlak	1,0 MPa
Pracovní teplota	-20°C až +80°C
Pracovní médium	upravený stlačený vzduch

Průměr pístu [mm]	32	40	50	63	80	100
Vysouvací síla při 0,6 MPa [N]*	482	754	1178	1870	3015	4713
Zasouvací síla při 0,6 MPa [N]*	415	662	1025	1717	2720	4484
Vratná síla pružiny [N]	42	42	66	66	70	74
Závitové přípoje	G1/8"	G1/4"	G1/4"	G3/8"	G3/8"	G1/2"
Maximální zdvih [mm]	50	50	70	70	70	70
Hmotnost základní části [kg]	0,65	0,53	0,72	1,07	2,55	2,58
Hmotnost 1 mm zdvihu [kg]	0,002	0,003	0,004	0,004	0,004	0,007

*) Válec vyvodí buď vysouvací nebo zasouvací sílu, podle toho, zda se jedná o válec s pístní tyčí v klidu vysunutou nebo zasunutou.

Objednací kódy:
11005 10 00 050 0010

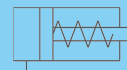
Typ válce		Vybavení		Odchylky		Průměr pístu		Zdvih/sada těsnění	
11005	podle DIN ISO 6431, jednočinný, pístní tyč v klidu zasunutá	00	bez magnetu	00	bez odchylky	032	32 mm	xxxx	zdvih v mm např. 0010 = zdvih 10 mm
11006	podle DIN ISO 6431, jednočinný, pístní tyč v klidu vysunutá	10	s magnetem	01	pístní tyč nerez 17 022	040	40 mm		
				05*	komplet nerez, pístní tyč nerez 17 348	050	50 mm		
				07	čelo a víko litina	063	63 mm		
				10	těsnění pístní tyče Viton®	080	80 mm		
				11	těsnění Viton® (do 180°C)	100	100 mm	9999	sada těsnění
				16	ocel, díly nerez 17 240, pístní tyč nerez 17 348				

*) Platí pro průměr pístu 32 až 63 mm včetně

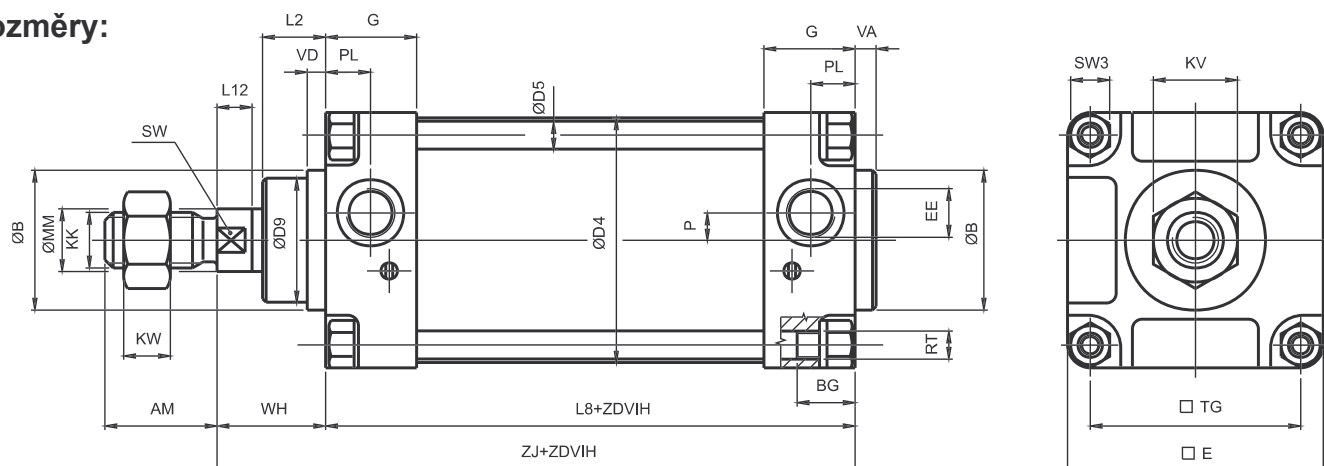
Příklad: válec pneumatický jednočinný podle DIN ISO 6431, pístní tyč v klidu zasunutá, s magnetickým pístem, bez odchylky, průměr pístu 50 mm, zdvih 10 mm, má objednávací kód 1100510000500010

Provedení / materiály

- čelo/víko: elektronový odlitek, průměr pístu 32 mm: hliníkový kokilový odlitek,
- těleso: tažená duralová trubka, tvrdě eloxovaná
- pístní tyč: broušená ocelová tyč CK45, povrch tvrdochrom



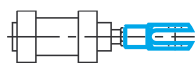
Rozměry:



Ø	AM	Bf8	BG	D4	D5	D9	E	EE	G	KK	KV	KW	L2	L8	L12	MM	P	PL	RT	SW	SW3	TG	VA	VD	WH	ZJ
32	22	30	13	36	5	-	48	G1/8"	25	M10x1,25	17	6	9	81	8	12	5	16	M5	10	10	31	4	9	20	101
32M	22	30	13	36	5	-	48	G1/8"	25	M10x1,25	17	6	9	93	8	12	5	16	M5	10	10	31	4	9	20	113
40	24	35	13	46	5	-	52	G1/4"	32	M12x1,25	19	10	20	99	7	14	5	19	M5	12	10	38	5	20	30	129
40M	24	35	13	46	5	-	52	G1/4"	32	M12x1,25	19	10	20	105	7	14	5	19	M5	12	10	38	5	20	30	135
50	32	40	13	55	6	39,5	62	G1/4"	22	M16x1,5	24	8	31	84	10	18	3	11	M6	16	12	45	6	15	45	129
50M	32	40	13	55	6	39,5	62	G1/4"	22	M16x1,5	24	8	31	96	10	18	3	11	M6	16	12	45	6	15	45	141
63	32	40	13	70	6	-	73	G3/8"	26	M16x1,5	24	8	18	97	10	18	6	13	M6	16	12	56	6	18	31	128
63M	32	40	13	70	6	-	73	G3/8"	26	M16x1,5	24	8	18	108	10	18	6	13	M6	16	12	56	6	18	31	139
80	43	48	17	86	8	-	90	G3/8"	28	M20x1,5	30	9	29	128	10	22	10	14	M8	18	14	71	6	29	45	173
100	43	55	17	108	8	54	115	G1/2"	32	M20x1,5	30	9	38	119	10	22	11	16	M8	18	14	86	7	20	54	173
100M	43	55	17	108	8	54	115	G1/2"	32	M20x1,5	30	9	38	130	10	22	11	16	M8	18	14	86	7	20	54	184

Poznámka: M označuje válec s magnetickým pístem.

Upínací příslušenství:



Vidlice na pístní tyč
210101000xxx0000
(viz strana 4-2)



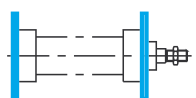
Oko na pístní tyč
výkyvné v prostoru
210102000xxx0000
(viz strana 4-3)



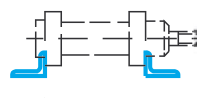
Příruba na pístní tyč
210103000xxx0000
(viz strana 4-2)



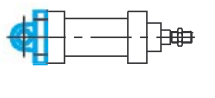
Kulová spojka
na pístní tyč
NSC16/xxx
(viz strana 4-3)



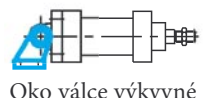
Příruba
211020000xxx0000
(viz strana 4-6)



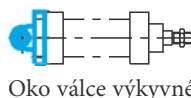
Patka
211021000xxx0000
(viz strana 4-4)



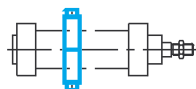
Vidlice válce
211030000xxx0000
(viz strana 4-9)



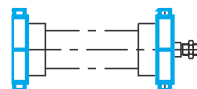
Oko válce výkyvné
v rovině
211031000xxx0000
(viz strana 4-9)



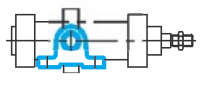
Oko válce výkyvné
v prostoru
211032000xxx0000
(viz strana 4-10)



Objímka středová
211041000xxx0000
(viz strana 4-11)



Objímka na čelo/víko
válce
211042000xxx0000
(viz strana 4-12)



Třmen
211040000xxx0000
(viz strana 4-13)

Poznámky: xxx odpovídá průměru pístu válce (například 050 = průměr 50 mm)

Bezkontaktní snímače polohy:



Pro válce 11005... doporučujeme použít snímače typu RZT6 (jazýčkové relé) / MZT6 (PNP snímač). Snímače se upevňují pomocí držáku na stahovací tyč (viz strana 3-2).


**VÁLEC PNEUMATICKÝ S
 KRÁTKÝM ZDVIHEM
 JEDNOČINNÝ**


Pneumatický válec lze použít všude tam, kde jsou zapotřebí krátké zástavbové rozměry. Válec nemá tlumení koncových poloh.

Pracovní tlak	0,6 MPa
Minimální tlak	0,15 MPa
Maximální tlak	1,0 MPa
Pracovní teplota	-20°C až +80°C
Pracovní médium	upravený stlačený vzduch

Průměr pístu [mm]	20	25	32	40	50	63	80	100	160
Vysouvací síla při 0,6 MPa [N]*	188	295	482	754	1178	1870	3015	4713	12064
Zasouvací síla při 0,6 MPa [N]*	158	248	415	662	1025	1717	2720	4484	11309
Vratná síla pružiny [N]	15	16	24	27	46	46	124	124	402
Závitové přípoje	M5	G1/8"	G1/8"	G1/8"	G1/8"	G1/8"	G1/4"	G1/4"	G3/8"
Maximální zdvih [mm]	25	25	25	25	25	25	25	25	50
Hmotnost základní části [kg]	0,02	0,1	0,15	0,2	0,39	0,7	1,3	1,6	7,9
Hmotnost 1 mm zdvihu [kg]	0,006	0,007	0,007	0,01	0,01	0,01	0,01	0,02	0,2

*) Válec vyvodí buď vysouvací nebo zasouvací sílu, podle toho, zda se jedná o válec s pístní tyčí v klidu vysunutou nebo zasunutou.

Objednací kódy:
12505 10 00 050 0010

Typ válce		Vybavení		Odchylky		Průměr pístu		Zdvih/sada těsnění	
12505	s krátkým zdvihem, jednočinný, pístní tyč v klidu zasunutá	00	bez magnetu, s vnějším závitem na pístní tyči	00	bez odchylky	020	20 mm	xxxx	zdvih v mm např. 0010 = zdvih 10 mm
12506	s krátkým zdvihem, jednočinný, pístní tyč v klidu vysunutá	01	bez magnetu, s vnitřním závitem v pístní tyči	02	ocelové díly nerez 17 240, pístní tyč nerez 17 022	032	32 mm		
		10	s magnetem, s vnějším závitem na pístní tyči	10	těsnění pístní tyče Viton®	040	40 mm		
		11	s magnetem, s vnitřním závitem v pístní tyči	11	těsnění Viton® (do 180°C)	050	50 mm		
				14	pístní tyč nerez 17 240	063	63 mm		
				15	těsnění Viton® (do 180°C), pístní tyč nerez 17 022	080	80 mm		
						100	100 mm		
						160	160 mm		
								9999	sada těsnění

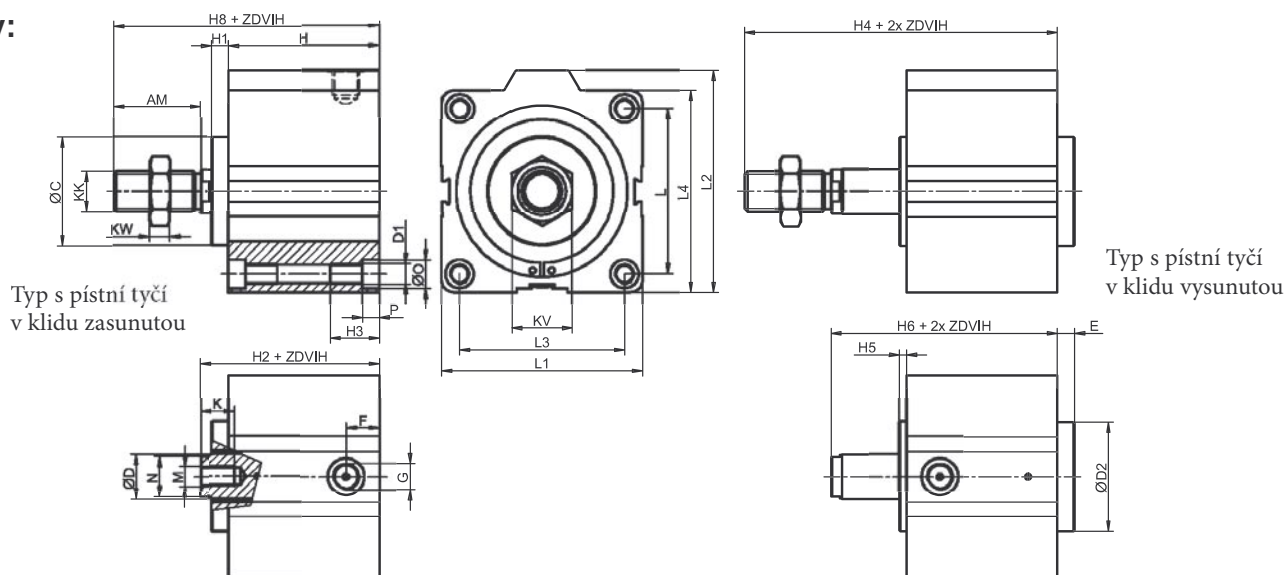
Příklad: válec pneumatický s krátkým zdvihem jednočinný, pístní tyč v klidu zasunutá, s magnetickým pístem, s vnějším závitem na pístní tyči, bez odchylky, průměr pístu 50 mm, zdvih 10 mm, má objednávací kód 1250510000500010

Provedení / materiály

- čelo/víko: eloxovaný dural
- těleso: tažený duralový profil, tvrdě eloxovaný, u průměru pístu 160 hliníkový odlitek
- pístní tyč: broušená ocelová tyč CK45, povrch tvrdochrom



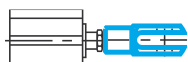
Rozměry:



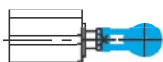
Ø	AM	C	D	D1	D2	E	F	G	H	H1	H2	H3	H4	H5	H6	H8	K	KK	KV	KW	L	L1	L2	L3	L4	M	N	O	P
20	20	12	8	M5	12	16	9	M5	23,5	16	44,5	15	51	2,5	31	64,5	8	M8	13	6	22	32	35	22	32	M5	7	7	5
20M	20	12	8	M5	12	16	9	M5	41,5	16	62,5	15	69	2,5	49	82,5	8	M8	13	6	22	32	35	22	32	M5	7	7	5
25	22	17	10	M5	17	12	10	G1/8"	26,5	11	42,5	15	56	2,5	34	64,5	8	M10x1,25	17	6	28	38	45	26	39	M5	8	8	5
25M	22	17	10	M5	17	12	10	G1/8"	34,5	11	50,5	15	64	2,5	42	72,5	8	M10x1,25	17	6	28	38	45	26	39	M5	8	8	5
32	22	21	12	M6	21	12,5	11	G1/8"	35	12,5	52,5	18	64,5	2,5	42,5	74,5	12	M10x1,25	17	6	36	45	54	32	48	M6	10	9,5	6
32M	22	21	12	M6	21	12,5	11	G1/8"	45,5	15,5	63	18	75	2,5	53	85	12	M10x1,25	17	6	36	45	54	32	48	M6	10	9,5	6
40	24	28	14	M6	28	11	12	G1/8"	44	10,5	59,5	18	75,5	2,5	51,5	83,5	12	M12x1,25	19	10	40	55	60	40	55	M6	12	9,5	6
50	32	36	18	M8	36	12	13	G1/8"	46	12	64	24	86,5	2,5	54,5	96	14	M16x1,5	24	8	50	65	73	50	65	M8	16	11	8
63	32	48	18	M10	48	7	14,5	G1/8"	46	7	59	24,5	87,5	3,5	55,5	91	14	M16x1,5	24	8	62	80	88	62	80	M8	16	14	8,5
63M	32	48	18	M10	48	7	14,5	G1/8"	50	7	63	24,5	91,5	3,5	59,5	95	14	M16x1,5	24	8	62	80	88	62	80	M8	16	14	8,5
80	43	54	22	M10	54	8,5	16,5	G1/4"	50	8,5	64,5	24,5	102,5	3,5	59,5	107,5	17	M20x1,5	30	9	82	100	110	82	100	M10	19	14	8,5
80M	43	54	22	M10	54	8,5	16,5	G1/4"	57	8,5	71,5	24,5	109,5	3,5	66,5	114,5	17	M20x1,5	30	9	82	100	110	82	100	M10	19	14	8,5
100	43	60	22	M12	60	7	20	G1/4"	57	7	70	29	112	6	69	113	20	M20x1,5	30	9	103	124	134	103	124	M12	19	17	11
100M	43	60	22	M12	60	7	20	G1/4"	61	7	74	29	116	6	73	117	20	M20x1,5	30	9	103	124	134	103	124	M12	19	17	11
160	72	110	40	M20	-	-	22,5	G3/8"	96	-	113	45	-	-	-	185	25	M36x2	50	18	154	200	210	154	200	M16	36	26	21

Poznámka: M za průměrem označuje válec s magnetickým pístem.

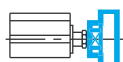
Upínací příslušenství:



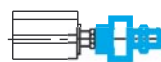
Vídlíčka na pístní tyč
210101000xxx0000
(viz strana 4-2)



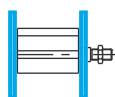
Oko na pístní tyč
výkyvné v prostoru
210102000xxx0000
(viz strana 4-3)



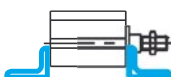
Příruba na pístní tyč
210103000xxx0000
(viz strana 4-2)



Kulová spojka
na pístní tyč
NSC16/xxx
(viz strana 4-3)



Příruba
212520000xxx0000
(viz strana 4-7)



Patka
212521000xxx0000
(viz strana 4-5)

Poznámky: xxx odpovídá průměru pístu válce (například 050 = průměr 50 mm).

Bezkontaktní snímače polohy:



Pro válce 12505... doporučujeme použít snímače typu RZT6 (jazýčkové relé) / MZT6 (PNP snímač). Snímače se upevňují pomocí držáku do drážky v tělese válce (viz strana 3-2). Pokud potřebujete snímat polohu na válci s průměrem pístu 160 mm, kontaktujte prosím naše pracovníky, kteří Vám navrhnou nejvhodnější řešení.

VIBRÁTOR KULIČKOVÝ



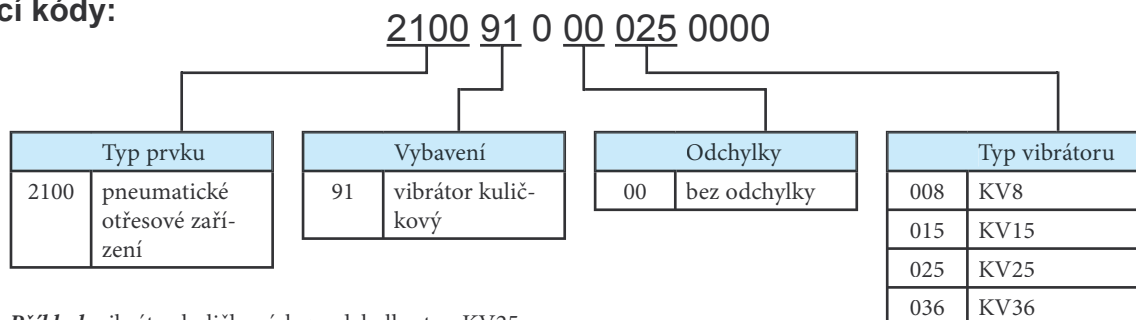
Vibrátor kuličkový se používá pro uvolnění sypkého materiálu, který přilnul na stěny potrubí či násypek. Je možné jej použít pro takové materiály, které se intenzivním setřásáním nezhuťují; v takovém případě je nutné použít pneumatické oklepávací kladivo (viz strana 2-48).

Pracovní tlak	0,6 MPa
Minimální tlak	0,2 MPa
Maximální tlak	1,0 MPa
Pracovní teplota	-20°C až +80°C *
Pracovní médium	upravený stlačený vzduch

*) hodnoty se vztahují pro standardní těsnicí prvky

Typ	KV8	KV15	KV25	KV36
Průměr kuličky [mm]	8	15	25	36
Závitové přípoje	G1/4"	G1/4"	G1/4"	G3/8"
Hmotnost [kg]	0,4	0,5	0,7	1,6
Doporučená jmenovitá světlost přívodu stlačeného vzduchu [mm]	8	10	10	12
Minimální utahovací moment upevňovacích šroubů [Nm]	10,4	25	25	51

Objednací kódy:



Příklad: vibrátor kuličkový, bez odchylky, typ KV25, má objednávací kód 2100910000250000

Poznámky k instalaci a provozu

Při instalaci je nutné dodržet minimální utahovací moment upevňovacích šroubů (hodnoty viz tabulka výše). Upevňovací šrouby nejsou součástí dodávky.

Upevňovací šrouby doporučujeme fixovat pomocí lepidla Loctite 242E nebo podobným.

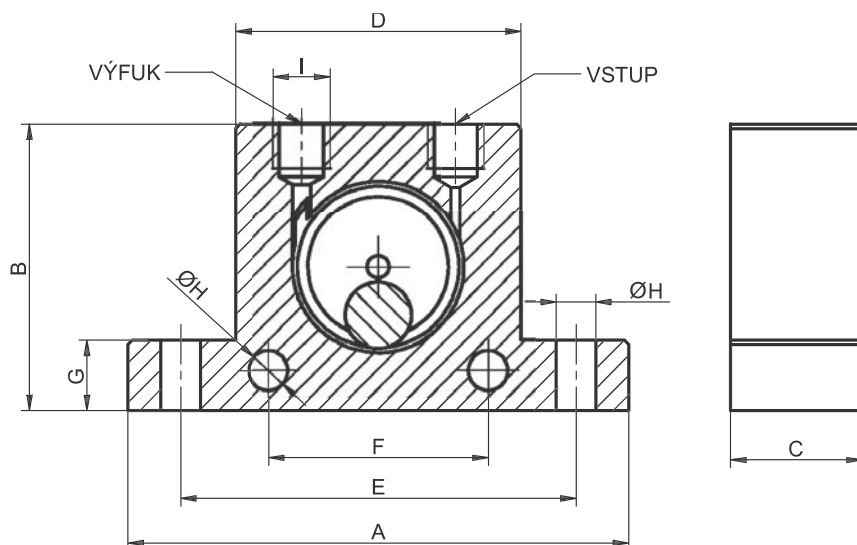
Správné utažení upevňovacích šroubů je nutné pravidelně kontrolovat, aby nedošlo k jejich uvolnění.

Na výfuk vibrátoru je nutné namontovat tlumič hluku, aby se zabránilo nadměrnému hluku při provozu. Tlumič hluku je nutné udržovat průchodný (čistý), jinak hrozí nebezpečí porušení pláště vibrátoru a nebezpečí úrazu.

Přívod stlačeného vzduchu je nutné připojit do otvoru označeného V (případně VSTUP, IN, nebo 1).

Provedení / materiály

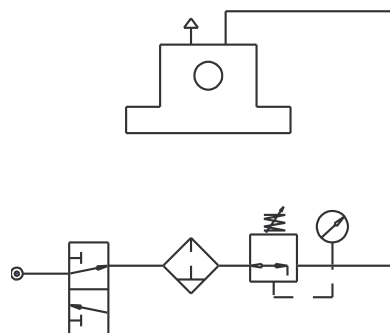
- těleso a víčka: dural, tvrdě eloxovaný
- kulička: přesná ložisková kulička
- vedení kuličky: kalená ocel

Rozměry:


TYP	A	B	C	D	E	F	G	H	I	Průměr kuličky
KV8	86	50	25	50	68	40	12	7	G1/4"	8
KV15	114	65	30	65	90	50	15	9	G1/4"	15
KV25	123	80	40	80	104	60	15	9	G1/4"	25
KV36	160	100	56	100	130	80	20	10,5	G3/8"	36

Technické parametry

Typ	KV8 hodnoty při tlaku [MPa]			KV15 hodnoty při tlaku [MPa]			KV25 hodnoty při tlaku [MPa]			KV36 hodnoty při tlaku [MPa]		
	0,2	0,4	0,6	0,2	0,4	0,6	0,2	0,4	0,6	0,2	0,4	0,6
Frekvence [1/min]	24500	31000	35000	14300	17600	20200	10100	13200	14500	7500	9300	10300
Odstředivá síla [N]	180	290	370	540	820	1090	1180	2000	2420	2340	3590	4400
Spotřeba vzduchu [l/min]	83	145	195	122	200	280	160	280	425	260	475	675

Doporučené zapojení


Do obvodu je vhodné zařadit redukční ventil, aby bylo možné regulovat intenzitu vibrací. Pokud bude vibrátor spouštěn jinak než ručně, zařadí se za redukční ventil příslušný rozvaděč typu 2/2, nebo 3/2.

KLADIVO OKLEPÁVACÍ



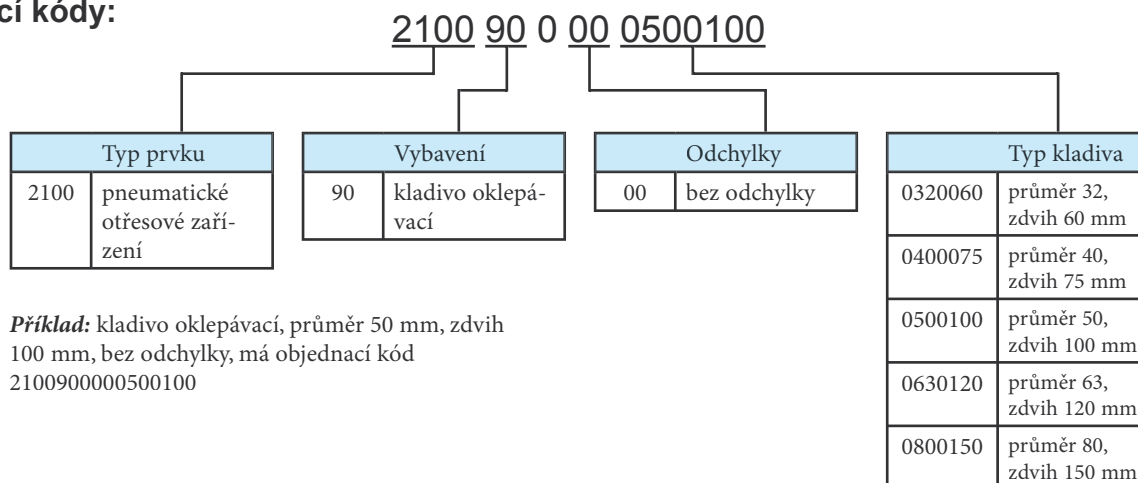
Pneumatické oklepávací kladivo lze použít pro oklepávání potrubí, ve kterém ulpívá sytký materiál. Oproti kuličkovému vibrátoru je vhodné použít kladivo, pokud se materiál při intenzivním setřásání ještě více zhušťuje. V těchto případech se osvědčují jednotlivé otřesy potrubí kladivem. Oklepávací kladivo se ovládá stejně jako dvojčinný válec. Od průměru pístu 50 mm včetně, mají kladiva seřiditelné tlumení v koncové poloze při zpětném pohybu pístu.

Pracovní tlak	0,6 MPa
Minimální tlak	0,2 MPa
Maximální tlak	1,0 MPa
Pracovní teplota	-20°C až +80°C *
Pracovní médium	upravený stlačený vzduch

*) hodnoty se vztahují pro standardní těsnicí prvky

Typ	OK32	OK40	OK50	OK63	OK80
Průměr pístu [mm]	32	40	50	63	80
Zdvih [mm]	60	75	100	120	150
Hmotnost pístu [kg]	0,2	0,4	1	2,3	4
Doporučená světlost připojení [mm]	8	8	10	10	10
Doporučený průtok [Nl/min]	900	900	1600	1600	2200
Impuls síly [Ns]	1,7	3,5	8	15	30
Kinetická energie [Nm]	7	14	32	60	100

Objednací kódy:



Poznámky k instalaci a provozu

Upevňovací šrouby doporučujeme fixovat pomocí lepidla Loctite 242E nebo podobným.

Správné utažení upevňovacích šroubů je nutné pravidelně kontrolovat, aby nedošlo k jejich uvolnění.

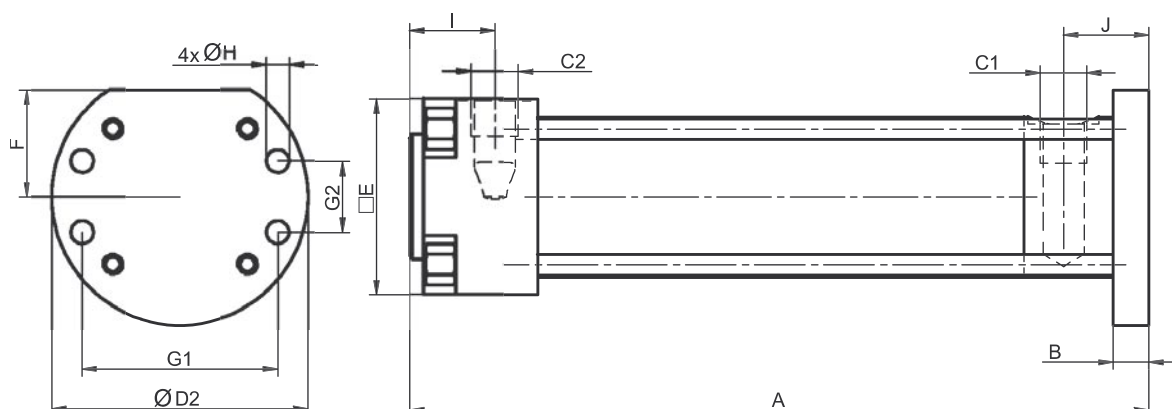
Na výfuk při úderu doporučujeme namontovat rychloodvzdušňovací ventil, aby se nesnižovala účinnost kladiva

Provedení / materiály

- příruba: pozinkovaná ocel
- víko: hliníkový odlitek
- těleso: tažená duralová trubka, tvrdě eloxovaná
- píst: ocel

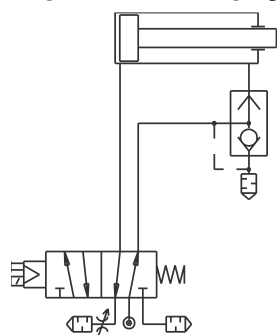
Bližší informace si vyžádejte u společnosti Stránský a Petržík, Pneumatické válce spol. s r.o., nebo na www.stranskyapetrzik.cz

Rozměry:



Ø	A	B	C1	C2	D2	E	F	G1	G2	H	I	J
32	180	8	G1/4"	G1/4"	69	48	28	50	18	6,4	26	22
40	208	10	G1/4"	G1/4"	72	55	30	55	20	6,4	24	24
50	274	12	G3/8"	G3/8"	98	65	40	70	30	8,4	20	34
63	332	15	G3/8"	G3/8"	119	75	45	85	40	10,5	20	38
80	368	20	G3/8"	G3/8"	138	95	55	100	50	13	20	38

Doporučené zapojení



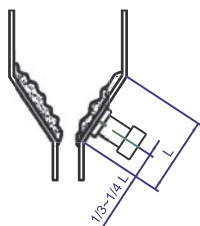
Pro ovládání oklepávacího kladiva je vhodné použít rozvaděč 5/2. Rozvaděč by měl být umístěn co nejbližší oklepávacímu kladivu, ale doporučujeme jej upevnit tak, aby se na něj nepřenášely otřesy způsobené úderem kladiva. Na čelo kladiva s přírubou doporučujeme použít rychloodvzdušňovací ventil (namontovaný rovnoběžně s osou kladiva, aby se na rychloodvzdušňovací ventil s tlumičem hluku nepřenášely rázy), aby nedocházelo k utlumení intenzity rázu. Při návratu pístu je vhodné umístit na výstup z rozvaděče tlumič hluku se škrtením, aby bylo možné seřídit rychlost návratu kladiva do výchozí polohy tak, aby při tomto pohybu nevznikaly rázy.



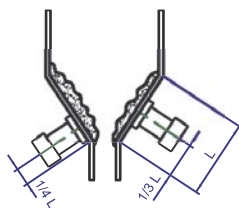
Pozor: oklepávací kladivo je konstruováno pro vytváření rázů pouze pohybem pístu směrem k čelu s přírubou! V žádném případě nedovolte, aby rázy vznikaly i pohybem pístu do výchozí polohy! Mohlo by tak dojít k trvalému poškození víka kladiva!

Příklady montáže

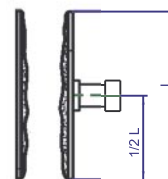
Instalace jednoho kladiva na násypku



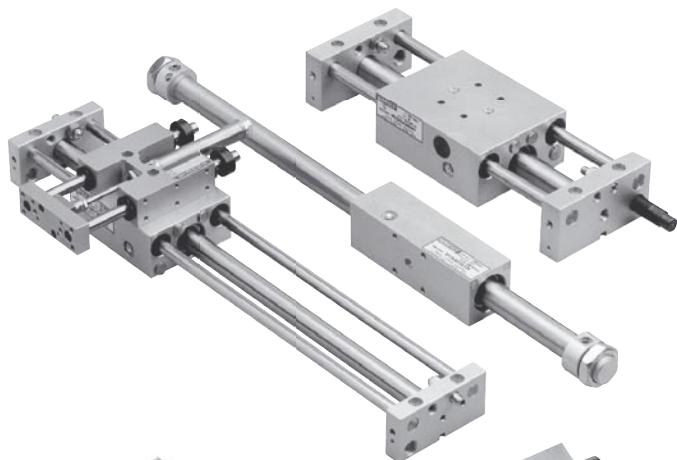
Instalace dvou kladiv na násypku
(vzdálenosti kladiv od okraje by měly být
různé)



Instalace jednoho kladiva na potrubí



Mimo uvedených válců Vám můžeme nabídnout další válce pro speciální použití:



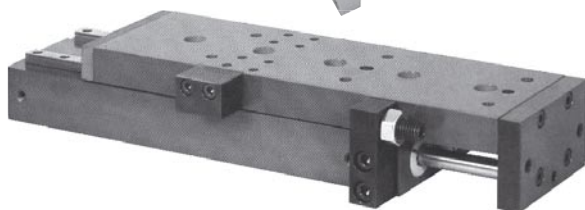
Magneticky unášené bezpístnicové válce

- průměry pístu od 12 do 40 mm
- bez vedení se standardní nebo sníženou silou magnetů
- s vedením s kalenými tyčemi nebo s tyčemi z nerezavějící oceli
- s integrovanými snímači koncové polohy
- s integrovanými tlumiči rázů



Kompaktní vedení s pneumatickým válcem

- průměry pístu od 16 do 50 mm
- zdvihy od 10 do 100 mm
- s přesnými kuličkovými ložisky
- dvě provedení - kompaktní a pro velké namáhání



Přesný pneumatický suport

- průměry pístu od 16 do 25 mm, se zdvojeným účinkem (tandem)
- zdvih od 10 do 150 mm
- s integrovanými snímači koncové polohy
- s přesným vedením kolejnicového typu



Úchopné hlavice

- dva nebo tři úchopné prvky
- paralelní nebo úhlový cyklus
- průměry pístu až 32 mm
- standardní nebo miniaturní rozměry
- možnost snímání polohy



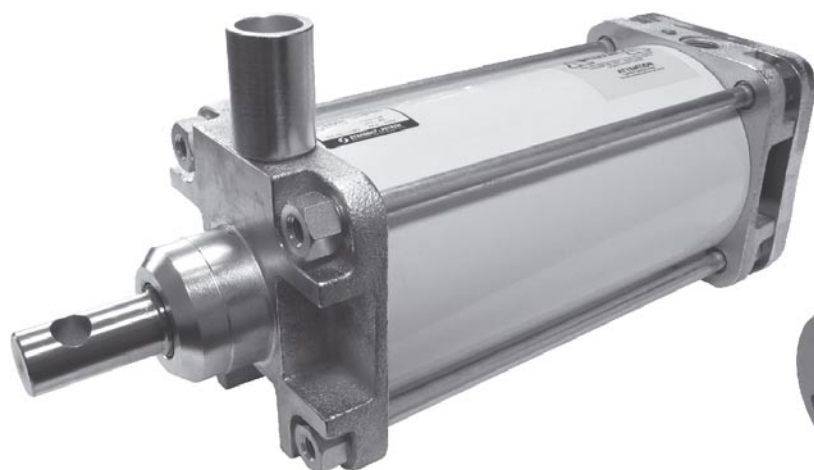
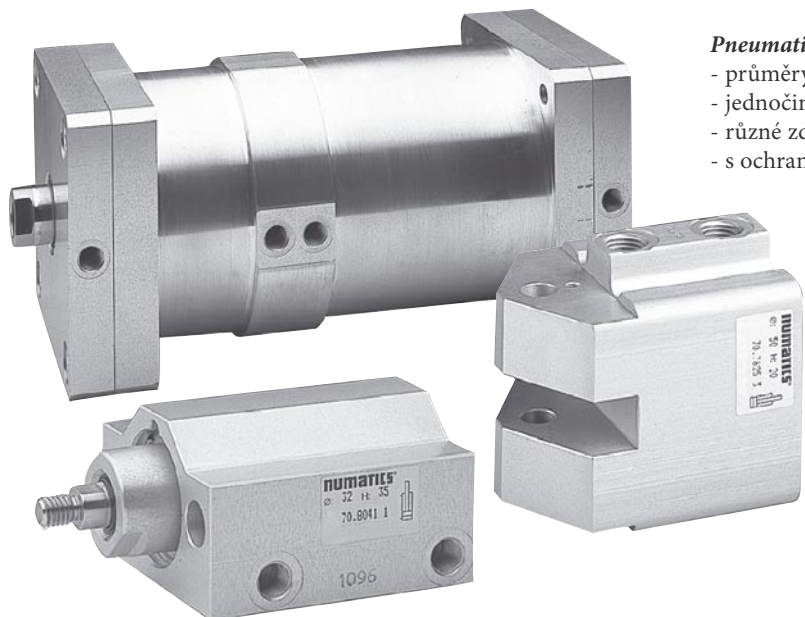
Vzduchové měchy

- průměry příruby od 108 do 287 mm
- jedna, dvě nebo tři komory

Vyrábíme i válce podle požadavků zákazníka:

Pneumatické válce pro svařovací aplikace v automobilovém průmyslu

- průměry pístu od 20 do 125 mm
- jednočinné i dvočinné
- různé zdvihy včetně provedení s více zdvihy (boxer)
- s ochranou těsnění proti jiskrám při sváření

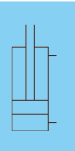


Pneumatické válce dle požadavků zákazníka





- průměry pístu od 8 do 320 mm
- jednočinné i dvočinné
- různé zdvihy včetně provedení s více zdvihy (boxer)
- různé materiálové provedení včetně provedení z nerezavějící oceli
- možnost různých povrchových úprav
- různé druhy a materiály těsnících prvků

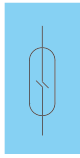


Poznámky:



Snímače polohy pro pneumatické válce

	Řada RZT6 / MZT6	3-2
	Řada SP2, SP4, SP5 a SP6	3-4
	Řada SPH4	3-6
	Řada SP-472 do vysokých teplot	3-8



SNÍMAČ POLOHY ŘADY RZT6, MZT6 A MZT1

Snímač polohy, který je možné dodat buď jako jazýčkové relé, nebo jako elektronický snímač. Výhodou snímačů této řady, je možnost použití se všemi pneumatickými válci společnosti Stránský a Petržík. Znamená to, že v obvodu může být použito nejen více průměrů válců, ale i více druhů (VDMA, kompaktní, DIN ISO, atd.) a u všech těchto válců je možné snímat polohu jedním druhem snímače (pro různé druhy válců je nutné zvolit správnou upevňovací objímku - viz níže). To přináší úspory při návrzích elektrických obvodů, při vlastním zapojení i při údržbě obvodu. Snímač může být použit na válcích s T drážkou i od jiných výrobců.



Vlastnosti snímače řady RZT6

Popis	Hodnota
Napětí U_b [V]	10 až 30 stejnosměrné i střídavé
Max. spínaný výkon [W / VA]	6
Stejnoseměrný proud I_a [mA]	≤ 500
Reakční doba [ms]	1,5 při sepnutí, 0,5 při rozepnutí
Hystereze H typ. [mm]	≤ 1,5 mm
Opakovatelnost R [mm]	≤ 0,2
Krytí podle EN 60 529	IP 67
Pracovní teplota T_a [°C]	-25 až +75
Materiál tělesa	plast
Kabel	PVC, 3 x 0,14 mm ²
Signalizace sepnutí	LED

Vlastnosti snímače řady MZT6 / MZT1

Popis	Hodnota
Napětí U_b [V]	10 až 30 stejnosměrné, ±10%
Pokles napětí U_d [V]	≤ 2,5
Napájecí proud [mA]	≤ 10
Výstupní proud I_a [mA]	≤ 100
Hystereze H typ. [mm]	≤ 1,5 mm
Opakovatelnost R [mm]	≤ 0,2
Krytí podle EN 60 529	IP 67
Pracovní teplota T_a [°C]	-25 až +75
Materiál tělesa	plast
Kabel	PVC, 3 x 0,14 mm ²
Signalizace sepnutí	LED
Ochrana proti zkratu, přepólování a přerušení kabelu	

Objednací kódy:

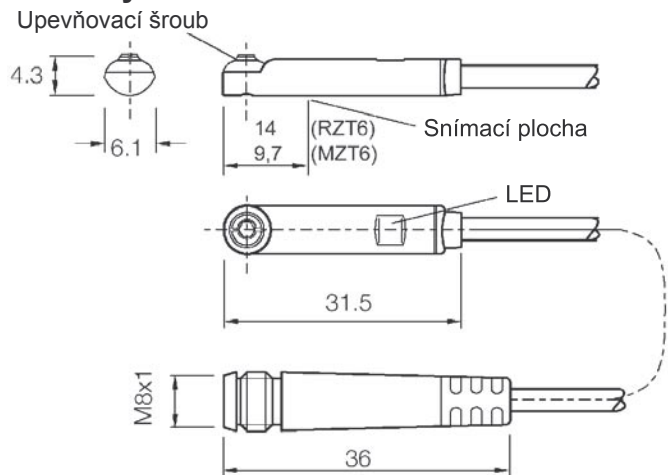
Typ	Způsob snímání	Snímací frekvence [Hz]	Citlivost [mT]	Připojení	Objednací kód
RZT6	jazýčkové relé	400	3	kabel 2 m	2201 2210 0510 2000
RZT6	jazýčkové relé	400	3	kabel 5 m	2201 2210 0510 5000
RZT6	jazýčkové relé	400	3	kabel 0,3 m s konektorem M8x1	2201 2210 0515 0000
MZT6	PNP	5000	2,8	kabel 2 m	2202 2311 0110 2000
MZT6	PNP	5000	2,8	kabel 5 m	2202 2311 0110 5000
MZT6	PNP	5000	2,8	kabel 0,3 m s konektorem M8x1	2202 2311 0115 0000
MZT1	NPN	5000	2,8	kabel 2 m	2202 2411 0110 2000
MZT1	NPN	5000	2,8	kabel 0,3 m s konektorem M8x1	2202 2411 0115 0000

Použití snímačů na pneumatických válcích

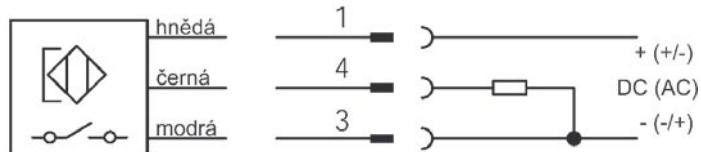
Typ pneumatického válce	Snímače je možné použít					
	přímo	s držákem	s rybinovým držákem	s objímkou		
				do Ø25	do Ø63	do Ø125
VDMA 24562		✓				
kompaktní	✓					
DIN ISO 6431		✓				
DIN ISO 6432				✓		
s krátkým zdvihem, Ø20 až 100 mm			✓			
rotační, průměr pístu 20 až 40 mm				✓	✓	
rotační, průměr pístu 50 a více mm		✓				
s lineárním vedením typu U resp. H*		✓		✓	✓	✓

*) U válců s namontovaným vedením je vhodné použít snímač s objímkou, aby bylo možné snímat polohu i v oblasti, kde je těleso vedení. To brání použití snímače s držákem. Na opačné straně, či mimo těleso vedení je možné použít držák na stahovací tyč válce.

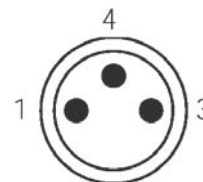
Rozměry:



Zapojení:



Barva vodiče	Pin	Přiřazení
hnědá	1	+V DC
černá	4	NO
modrá	3	-V DC



Upevnění snímače v drážce:



Snímač se zasune do drážky, otočí se o 90° a utáhne se šroub na snímači

Držáky a upevňovací objímky pro snímače řady RZT6, MZT6 a MZT1:

Držák na stahovací tyč nebo profil válce



objednací kód 2290 2010 0000 0000

vhodný pro válce se stahovacími tyčemi či profilovými trubkami jako jsou válce ISO 6431 a VDMA 24562 (mimo lineárního vedení U a H)
průměr tyče / rozměr profilu: 5 až 18 mm

Držák do rybinové drážky



objednací kód 2290 2011 0000 0000

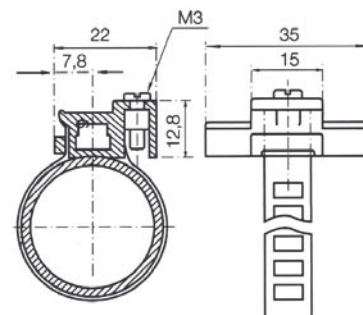
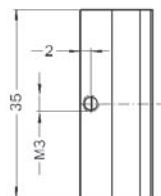
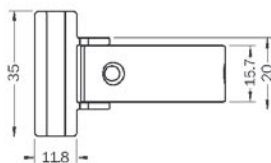
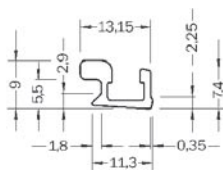
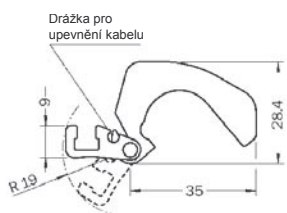
vhodný pro válce s krátkým zdvihem do rybinové drážky

Objímka pro válce s kulatou trubkou



objednací kód 2290 2012 0000 0000 (do Ø25)
objednací kód 2290 2013 0000 0000 (do Ø63)
objednací kód 2290 2014 0000 0000 (do Ø125)

do Ø25: vhodná pro válce s kulatou trubkou (ISO 6432 a rotační prům. 20-32) a válce VDMA 24562 s lineárním vedením prům. 32
do Ø63: vhodná pro válce s kulatou trubkou (rotační prům. 40) a válce VDMA 24562 s lineárním vedením prům. 40 až 63
do Ø125: vhodná pro válce s kulatou trubkou a válce VDMA 24562 s lineárním vedením prům. 80 až 125



Konektory M8x1 pro snímače řady RZT6, MZT6 a MZT1:

Popis	Objednací kód - přímý konektor	Objednací kód - konektor tvar L
pro kabel max. 3x0,25 mm ² , max. průměr 5,5 mm	2291 0001 0000 0000	2291 0002 0000 0000
s PVC kabelem 3x0,34 mm ² , délka 2m	2291 0010 0000 0000	2291 0015 0000 0000
s PVC kabelem 3x0,34 mm ² , délka 5m	2291 0011 0000 0000	2291 0016 0000 0000
s PVC kabelem 3x0,34 mm ² , délka 10m	2291 0012 0000 0000	2291 0017 0000 0000

SNÍMAČ POLOHY ŘADY SP2, SP4, SP5 A SP6

Tato řada snímačů používá výhradně jazýčkové relé. Je nutné zvolit vhodný typ snímače pro konkrétní řadu pneumatických válců. Snímač polohy SP2 je určen pro pneumatické válce DIN ISO 6431 (průměr pístu 32 až 200 mm) a VDMA 24562 (průměr pístu 125 až 320 mm). Snímač se upevňuje šroubem M6 na tyč o průměru 4,5 - 12 mm. Snímač polohy SP4 je určen pro válce s krátkým zdvihem (průměr pístu 20 až 100 mm). Upevňují se tak, že se do normalizované drážky vloží montážní lišta (je součástí dodávky) a snímač vedle sebe. Poté se posune snímač do požadované polohy a pomocí vhodného nástroje (např. šroubováku) se posune montážní lišta pod snímač, který se zajistí šroubkem. Pro uchycení těchto snímačů na válce s kulatou trubkou se používá nosič (je součástí dodávky). Snímače polohy SP5 a SP6 jsou určeny pro pneumatické válce VDMA 24562 (průměr pístu 32 až 100 mm). Snímač se upevňuje šroubem M5 na profil trubky válce o šířce 10 až 16 mm.



Vlastnosti snímačů

Popis	Hodnota
Krytí	IP 54 (SP2, SP5, SP6), IP56 (SP4)
Pracovní teplota T _a [°C]	-30 až +80
Materiál tělesa	hliník (SP2, SP5, SP6) plast (SP4)
Kabel	Semoflex, 2 x 0,24 mm ² , délka 2m
Signalizace sepnutí	LED (mimo 2201 0103 3000 2000)

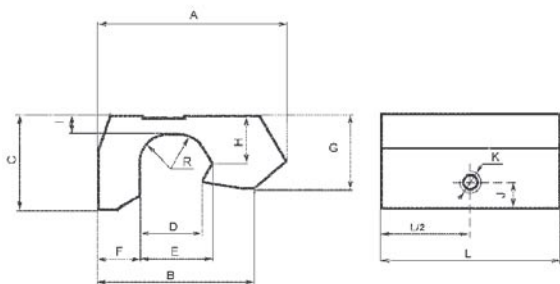
Objednací kódy:

Typ	Stejnoseměrné napětí [V]	Střídavé napětí [V]	Spínaný proud [A]	Spínaný výkon [W / VA]	Zapojení	Objednací kód
SP2	5 až 50	5 až 50	0,2	10	A	2201 0101 0210 2000
SP2	5 až 50	5 až 50	0,5	30	A	2201 0101 0510 2000
SP2	5 až 200	5 až 250	0,7	30	A	2201 0102 0710 2000
SP2	—	90 až 250	3,0	550	B	2201 0103 3000 2000
SP4	5 až 50	5 až 50	0,2	10	A	2201 0401 0210 2000
SP4	—	90 až 250	0,6	80	C	2201 0403 0610 2000
SP5	5 až 50	5 až 50	0,2	10	A	2201 0201 0210 2000
SP6	5 až 50	5 až 50	0,2	10	A	2201 0301 0210 2000

Použití snímačů na pneumatických válcích

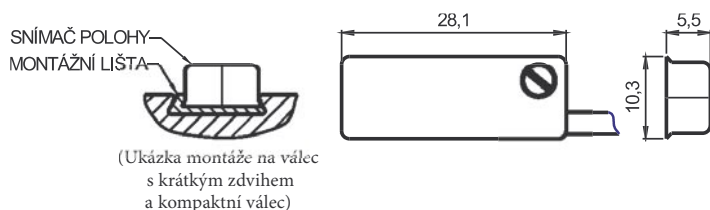
Typ pneumatického válce	Vhodný snímač			
	SP2	SP4	SP5	SP6
VDMA 24562, průměr pístu 32 až 63 mm			✓	
VDMA 24562, průměr pístu 80 a 100 mm				✓
VDMA 24562, průměr pístu 125 až 320 mm	✓			
kompaktní		✓		
DIN ISO 6431	✓			
DIN ISO 6432		✓		
s krátkým zdvihem, průměr pístu 20 až 100 mm		✓		
rotační, průměr pístu 20 až 40 mm		✓		
rotační, průměr pístu 50 a více mm	✓			

Rozměry snímačů SP2, SP5, SP6:

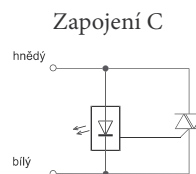
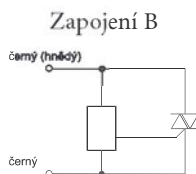
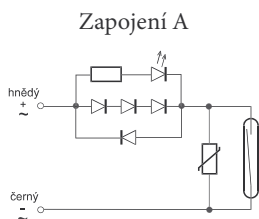


Typ	Spínaný proud [A]	A	B	C	D	E	F	G	H	I	J	K	L	R
SP2	0,2	36,5	30	17	12,3	14	7,5	14	9	3	7	M6	26	5
SP2	0,5 a 0,7	36,5	30	17	12,3	14	7,5	14	9	3	7	M6	36	5
SP2	3	36,5	30	17	12,3	14	7,5	14	9	3	7	M6	40	5
SP5	0,2	32	-	19	13	-	5	22	-	5	5	M5	26	7
SP6	0,2	35	-	25	16	-	5	27	-	6	5	M5	26	8

Rozměry snímače SP4:



Zapojení:



Zásady použití při spínání indukční zátěže:

Parametry kontaktů spínačů SPx jsou definovány pro spínání ohmické zátěže. Při spínání indukční zátěže nebo zátěže s indukční složkou jsou tyto parametry (max. napětí) překračovány. Pro zabezpečení správné činnosti je třeba omezit vliv přepětí při spínání indukční zátěže diodou nebo RC obvodem, přepětovou ochranou (varistor, transil) či jejich kombinací.

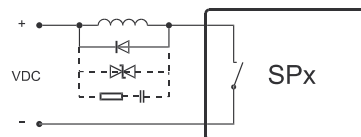
Maximální povolené hodnoty spínaného proudu a napětí se při indukční zátěži snižují minimálně o 50%. Při použití pro spínání na hranicích parametrů je vhodné ověřit, zda $U_{max}^2/R_{DC} < \text{povolený max. spínaný výkon}$. R_{DC} je ohmický odpor zátěže měřený stejnosměrným proudem, U_{max} je amplituda spínaného napětí.

Ochrana kontaktů při spínání stejnosměrného proudu:

Parametry ochranných prvků:

DIODA musí být dimenzována na proud procházející obvodem a závěrné napětí diody musí být dvojnásobné proti spínanému napětí.

VARISTOR musí být dimenzován na 1,5 násobek spínaného ss napětí.

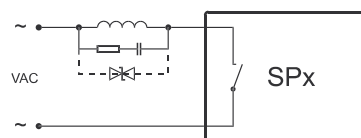


Ochrana kontaktů při spínání střídavého proudu:

Parametry ochranných prvků:

KAPACITA kondenzátoru je doporučena 0,05 až 0,5 μF , kondenzátor typ MP na napětí minimálně $3 \times U_{ef}$ spínané.

VARISTOR musí být dimenzován na 2,5 násobek efektivní hodnoty spínaného napětí.



SNÍMAČ POLOHY ŘADY SPH4

Snímače řady SPH jsou elektronická polovodičová čidla, určená pro snímání polohy magnetického pístu pneumatických válců. Jsou vhodné především pro zapojení do vstupů PLC. Mohou spínat i stejnosměrná relé v rozvaděčových obvodech, bez nutnosti přídatných ochranných prvků a bez snížení životnosti vlivem indukční zátěže (ochrana je zabudována přímo ve snímači). Snímače SPH jsou napájeny přímo ze spínaného obvodu. Pro svoji činnost vyžadují velmi malý napájecí proud. Snímač zatěžuje obvod proudem menším než 1/10 vybavovacího proudu vstupu PLC. Výhodou dvou vodičového uspořádání snímače je úspora jednoho napájecího vodiče a souvisejících svorek v zapojení obvodů, úspora místa a snížení pracnosti při výrobě rozvaděčů. Snímače SPH budou dodávány postupně ve všech typech pouzder SP (2,4,5 a 6) a v novém typu do drážky 6,7 x 4,5 mm pneumatických kompaktních válců. Frekvence spínání SPH je větší než 11 Hz, typicky 20 Hz. Doba sepnutí činí 0,045 až 0,090 sec.



Snímač polohy SPH4 je určen pro válce s krátkým zdvihem (průměr pístu 20 až 100 mm). Upevňuje se tak, že se do normalizované drážky vloží montážní lišta (je součástí dodávky) a snímač vedle sebe. Poté se posune snímač do požadované polohy a pomocí vhodného nástroje (např. šroubováku) se posune montážní lišta pod snímač, který se zajistí šroubkem. Pro uchycení těchto snímačů na válce s kulatou trubkou se používá nosič (je součástí dodávky).

Vlastnosti snímačů

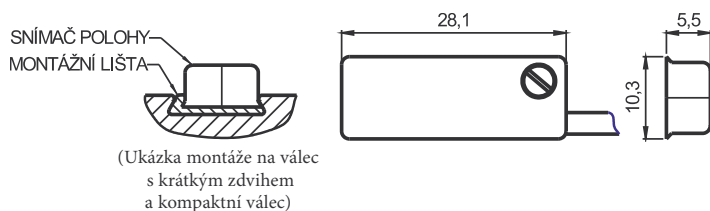
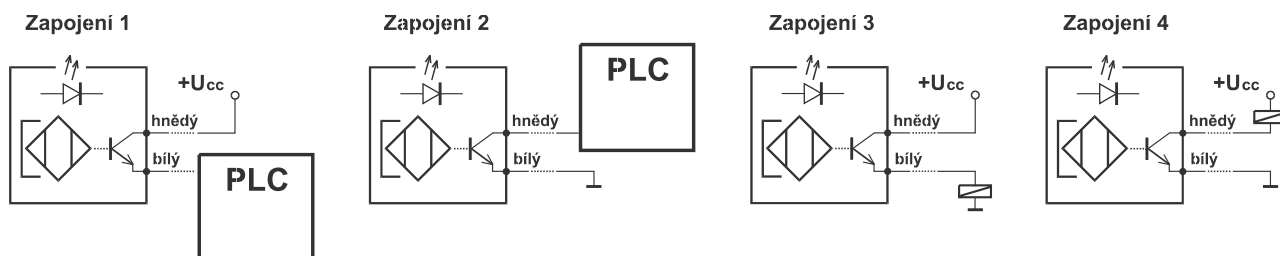
Popis	Hodnota
Napájecí napětí U_b [V]	10 až 30 $\pm 10\%$ stejnosměrné
Maximální spínaný proud I_a [mA]	120
Maximální spínaný výkon [W]	3,5
Odpor v rozepnutém stavu [k Ω]	> 240
Pokles napětí v sepnutém stavu U_d [V]	< 2,4
Hystereze H typ. [mm]	1,5
Opakovatelnost R [mm]	$\geq 0,2$
Ochrana proti přepětí	transil
Ochrana proti přepólování	unitransil, při přepólování je snímač sepnut (bez LED signalizace)
Krytí podle EN 60 529	IP 54
Pracovní teplota T_a [°C]	-25 až +85
Materiál tělesa	plast
Kabel	Semoflex, 2 x 0,24 mm ² , délka 2m
Signalizace sepnutí	LED

Objednací kódy:

Typ	Stejnoseměrné napětí [V]	Spínaný proud [A]	Spínaný výkon [W]	Objednací kód
SPH4	10 až 30 $\pm 10\%$	0,12	3,5	2202 0411 0110 2000

Použití snímačů na pneumatických válcích

Typ pneumatického válce	Vhodný snímač
	SPH4
VDMA 24562, průměr pístu 32 až 63 mm	
VDMA 24562, průměr pístu 80 a 100 mm	
VDMA 24562, průměr pístu 125 až 320 mm	
kompaktní	✓
DIN ISO 6431	
DIN ISO 6432	✓
s krátkým zdvihem, průměr pístu 20 až 100 mm	✓
rotační, průměr pístu 20 až 40 mm	✓
rotační, průměr pístu 50 a více mm	

Rozměry snímače SPH4:

Zapojení:


SNÍMAČ POLOHY SP-472

Tento snímač je svými vlastnostmi předurčen pro použití v extrémních teplotních podmínkách. Je možné jej umístit do prostředí o teplotě -40 až +150°C. Tento snímač je vhodný pro použití na válcích VDMA 24562 a DIN ISO 6431 při použití vhodného držáku. Snímač se k držáku upevňuje pomocí šroubů M3 (jsou součástí dodávky držáku).



Vlastnosti snímače SP-472

Popis	Hodnota
Napětí U_b [V]	10 až 50 stejnosměrné
Napájecí proud [mA]	20
Výstupní proud I_a [mA]	200
Krytí podle EN 60 529	IP 56K
Pracovní teplota T_a [°C]	-40 až +150
Materiál tělesa	dural
Kabel	silikon, 3 x 0,22 mm ²
Signalizace sepnutí	není
Snímač není chráněn proti zkratu, snímač má ochranu proti přepólování, rázům, vibracím, snímač je odolný proti působení ropných látek	

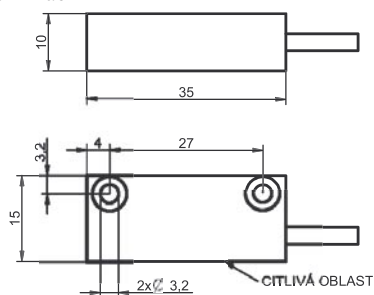
Objednací kódy:

Typ	Způsob snímání	Snímací frekvence [Hz]	Citlivost [mm]	Připojení	Objednací kód
SP-472	PNP	10000	5 až 10	kabel 2 m	2202 8012 5200 2000

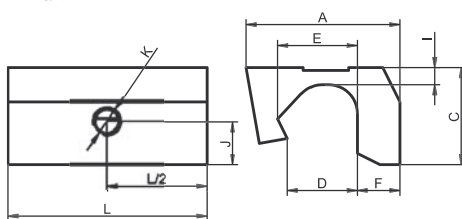
Držák pro pneumatické válce	Typ držáku	Objednací kód
VDMA 24562, průměr pístu 32, 40, 125 až 320 mm, DIN ISO 6431	1	2290 8010 0000 0000
VDMA 24562, průměr pístu 50 a 63 mm (s profilovou trubkou)	2	2290 8010 0050 0063
VDMA 24562, průměr pístu 80 a 100 mm (s profilovou trubkou)	3	2290 8010 0080 0100

Rozměry:

Snímač



Držák



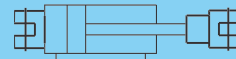
Typ	A	C	D	E	F	I	J	K	L
1	27	17	12,3	14	7,5	3	7	M6	35
2	27	19	13	-	5	5	5	M5	35
3	27	25	16	-	5	6	5	M5	35

Použití snímačů na pneumatických válcích

Typ pneumatického válce	Snímače je možné použít s držákem		
	typ 1	typ 2	typ 3
VDMA 24562, průměr pístu 32, 40, 125 až 320 mm	✓		
VDMA 24562, průměr pístu 50 a 63 mm		✓	
VDMA 24562, průměr pístu 80 a 100 mm			✓
DIN ISO 6431	✓		
rotační, průměr pístu 50 a více mm	✓		

Bližší informace si vyžádejte u společnosti Stránský a Petržík, Pneumatické válce spol. s r.o., nebo na www.stranskyapetrzik.cz

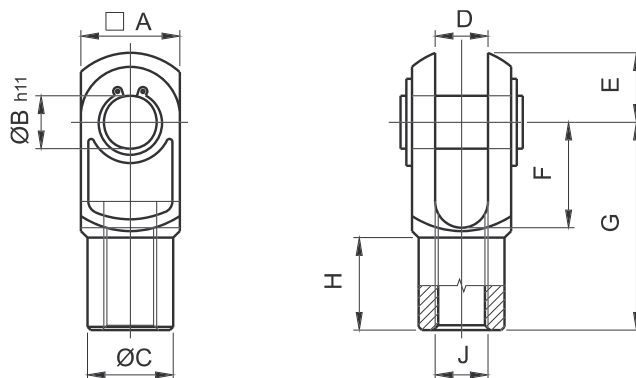
	Vidlice na pístnici válce	4-2
	Příruba na pístnici válce	4-2
	Oko na pístnici válce výkyvné v prostoru	4-3
	Spojka kulová na pístnici válce	4-3
	Patka pro válce DIN ISO 6431 a VDMA 24562	4-4
	Patka pro válce DIN ISO 6432	4-4
	Patka pro válce s krátkým zdvihem	4-5
	Patka pro dvoupístnicové válce	4-5
	Příruba pro válce DIN ISO 6431 a VDMA 24562	4-6
	Příruba pro válce DIN ISO 6432	4-6
	Příruba pro válce s krátkým zdvihem	4-7
	Oko válce přímé pro válce VDMA 24562	4-7
	Vidlice válce pro válce VDMA 24562	4-8
	Oko válce pro válce VDMA 24562	4-8
	Vidlice válce pro válce DIN ISO 6431	4-9
	Oko válce pro válce DIN ISO 6431	4-9
	Oko válce výkyvné v prostoru pro válce VDMA 24562	4-10
	Oko válce výkyvné v prostoru pro válce DIN ISO 6431	4-10
	Objímka středová pro válce VDMA 24562	4-11
	Objímka středová pro válce DIN ISO 6431	4-11
	Objímka na čelo/víko pro válce VDMA 24562	4-12
	Objímka na čelo/víko pro válce DIN ISO 6431	4-12
	Třmen pro válce VDMA 24562	4-13
	Třmen pro válce DIN ISO 6431	4-13
	Vidlice válce pro válce DIN ISO 6432	4-13
	Patka pro bezpístnicové válce řady S1 a S5	4-14
	Upínací příruba pro bezpístnicové válce řady S1 a S5	4-14
	Krycí prachovka, stahovací spona	4-15
	Přídavné lineární vedení typu „H“ s valivými ložisky pro válce ISO 6431, VDMA 24562, NF E 49003.1 a pro válce DIN ISO 6432	4-16
	Přídavné lineární vedení typu „U“ s klznými ložisky pro válce ISO 6431, VDMA 24562, NF E 49003.1 a pro válce DIN ISO 6432	4-18



VIDLICE NA PÍSTNICI VÁLCE

Dodávka obsahuje:

- 1 ks vidlice
- 1 ks čep
- 2 ks pojistný kroužek

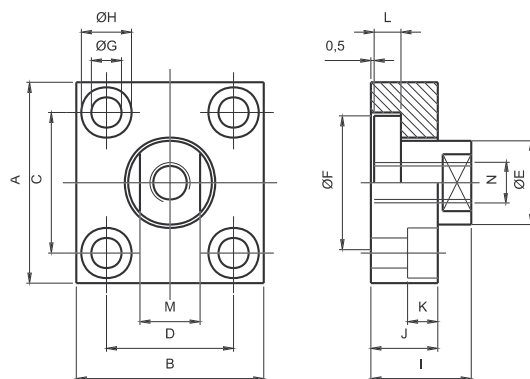


Ø pístu	A	B	C	D	E	F	G	H	J	Hmotnost	Objednáací kód
12 / 16	12	6	10	6	7,6	12	24	10	M6	0,005	2110 0100 0012 0000
20	16	8	14	8	10	16	32	14	M8	0,02	2110 0100 0020 0000
25 / 32	20	10	18	10	12,6	22	40	13	M10x1,25	0,06	2110 0100 0025 0000
40	25	12	22	12	14	25	48	18	M12x1,25	0,12	2101 0100 0040 0000
50 / 63	28	16	26	16	14	32	64	23	M16x1,5	0,16	2101 0100 0050 0000
80 / 100	35	20	34	20	18	45	80	23,5	M20x1,5	0,36	2101 0100 0080 0000
125	55	30	48	30	38	60	110	40	M27x2	1,56	2101 0100 0125 0000
160 / 200	70	35	60	35	57	85	144	45	M36x2	3,60	2101 0100 0160 0000
250	85	40	70	40	64	84	168	65	M42x2	6,32	2101 0100 0250 0000
320	96	50	80	50	73	96	192	70	M48x2	6,86	2101 0100 0320 0000

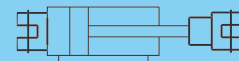
PŘÍRUBA NA PÍSTNICI VÁLCE

Dodávka obsahuje:

- 1 ks příruba

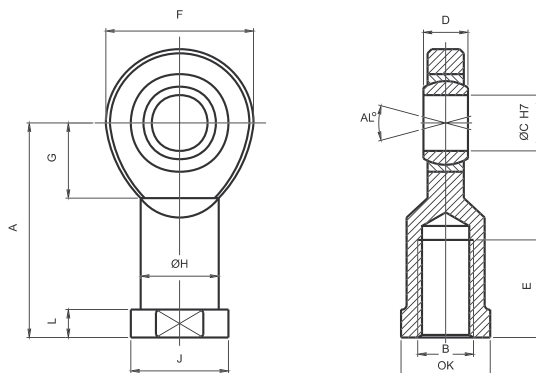


Ø pístu	A	B	C	D	E	F	G	H	I	J	K	L	M	N	Hmotnost	Objednáací kód
12 / 16	30	25	20	15	12	18	5,5	-	16	8	-	3,5	10	M6	0,02	2110 0300 0012 0000
20	35	30	25	20	14	20	5,5	-	22	8	-	3,5	13	M8	0,04	2110 0300 0020 0000
25 / 32	60	37	36	23	20	30	6,4	11	24	15	7	7	17	M10x1,25	0,20	2110 0300 0025 0000
40	60	56	42	38	25	40	9	15	30	20	9	8	19	M12x1,25	0,44	2101 0300 0040 0000
50 / 63	80	80	58	58	30	50	11	18	32	20	11	9	24	M16x1,5	0,84	2101 0300 0050 0000
80 / 100	90	90	65	65	40	60	14	20	35	20	13	10	36	M20x1,5	1,10	2101 0300 0080 0000
125	90	90	65	65	40	60	14	20	35	20	13	10	36	M27x2	1,06	2101 0300 0125 0000
160 / 200	120	120	80	80	50	70	17	26	42	20	14	12	46	M36x2	1,98	2101 0300 0160 0000



OKO NA PÍSTNICI VÁLCE VÝKYVNÉ V PROSTORU

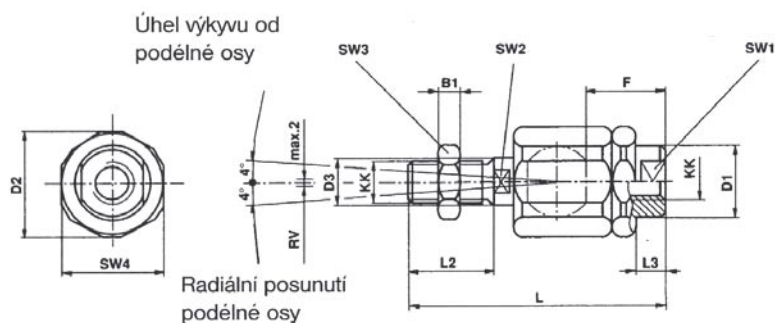
Dodávka obsahuje:
1 ks oka



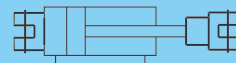
Ø pístu	A	B	C	D	E	F	G	H	J	L	OK	AL	Hmotnost	Objednací kód
20	36	M8	8	8	14	26	13	13	16	5	14	30	0,02	2110 0200 0020 0000
25 / 32 VDMA	43	M10x1,25	10	14	20	30	15	15	19	6	16	24	0,04	2101 0200 0025 0000
25 / 32 ISO	42	M10x1,25	10	9	16	28	15	14	16	6	14	24	0,06	2110 0200 0025 0000
40 VDMA	50	M12x1,25	12	16	22	34	17	17	21	6	18	22	0,10	2101 0200 0040 0000
40 ISO	50	M12x1,25	12	10	14	35	17	18	22	6	19	22	0,12	2110 0200 0040 0000
50 / 63 VDMA	64	M16x1,5	16	21	28	40	22	21	27	8	22	15	0,14	2101 0200 0050 0000
50 / 63 ISO	64	M16x1,5	15	12	24	42	22	21	27	8	22	16	0,22	2110 0200 0050 0000
80 / 100 VDMA	77	M20x1,5	20	25	33	51	27	28	34	10	30	18	0,38	2101 0200 0080 0000
80 / 100 ISO	77	M20x1,5	20	16	34	53	27	28	35	10	32	18	0,30	2110 0200 0080 0000
125 VDMA	110	M27x2	30	37	42	70	36	38	50	15	41	12	1,40	2101 0200 0125 0000
125 ISO	110	M27x2	30	22	42	84	42	38	50	15	41	15	0,90	2110 0200 0125 0000
160 / 200 VDMA	125	M36x2	35	43	56	100	44	52	60	18	55	16	1,74	2101 0200 0160 0000
160 / 200 ISO	125	M36x2	35	25	56	90	41	53	60	18	55	12	1,63	2110 0200 0160 0000
250 VDMA	142	M42x2	40	49	60	110	46	60	73	19	65	14	3,32	2101 0200 0250 0000
250 ISO	142	M42x2	40	28	60	110	46	60	73	19	65	17	3,34	2110 0200 0250 0000
320 VDMA	160	M48x2	50	60	68	128	59	65	75	23	66	12	5,50	2101 0200 0320 0000

SPOJKA KULOVÁ NA PÍSTNICI VÁLCE

Dodávka obsahuje:
1 ks spojky

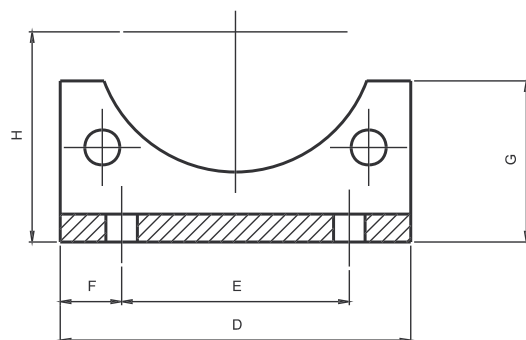
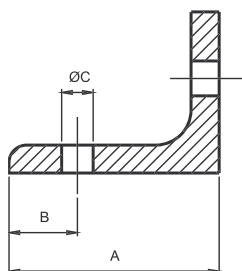


Ø pístu	B1	D1	D2	D3	F _{min}	L	L2	L3	SW1	SW2	SW3	SW4	RV	KK	Hmotnost	Objednací kód
25 / 32	5	21,5	33	14	23	70	20	10	19	12	17	30	0,7	M10x1,25	0,20	NSC16/032
40	6	21,5	33	14	24	75	24	12	19	12	19	30	0,7	M12x1,25	0,22	NSC16/040
50 / 63	8	33,5	45	22	32	103	32	12	30	19	24	41	1	M16x1,5	0,68	NSC16/050
80 / 100	10	33,5	45	22	41	120	40	20	30	19	30	41	1	M20x1,5	0,74	NSC16/080



PATKA PRO VÁLCE DIN ISO 6431 A VDMA 24562

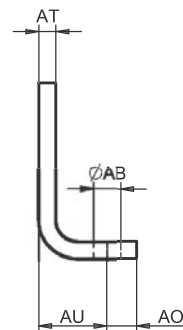
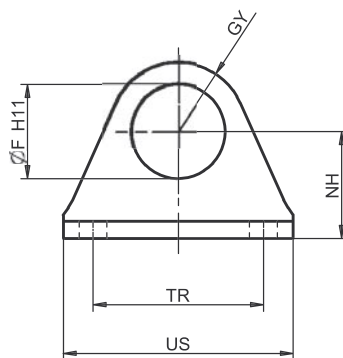
Dodávka obsahuje:
1 ks patka
2 ks šroub



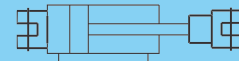
Ø pístu	A	B	C	D	E	F	G	H	Hmotnost	Objednací kód
32 VDMA	35	11	7	48	32	5	30	32	0,08	2101 2100 0032 0000
32 ISO	35	11	7	45	32	6,5	30	35	0,04	2110 2100 0032 0000
40 VDMA	40	12	10	55	36	9,5	32	36	0,12	2101 2100 0040 0000
40 ISO	40	12	10	52	36	8	35	40	0,08	2110 2100 0040 0000
50 VDMA	45	13	10	65	45	10	40	45	0,16	2101 2100 0050 0000
50 ISO	45	13	10	62	45	8,5	45	49	0,18	2110 2100 0050 0000
63 VDMA	45	13	10	75	50	12,5	40	50	0,22	2101 2100 0063 0000
63 ISO	45	13	10	73	50	11,5	45	54	0,20	2110 2100 0063 0000
80 VDMA	60	19	12	95	63	16	60	63	0,50	2101 2100 0080 0000
80 ISO	60	19	12	90	70	10	60	68	0,46	2110 2100 0080 0000
100 VDMA	60	19	12	115	75	20	60	71	0,54	2101 2100 0100 0000
100 ISO	60	19	14,5	115	75	20	60	71	0,60	2110 2100 0100 0000
125 VDMA	70	30	16,5	140	90	25	70	90	1,22	2101 2100 0125 0000
125 ISO	70	30	16,5	140	90	25	70	90	0,80	2110 2100 0125 0000
160 VDMA	85	25	18,5	185	115	35	90	115	2,55	2101 2100 0160 0000
160 ISO	85	25	18,5	180	115	32,5	90	115	2,36	2110 2100 0160 0000
200 VDMA	105	35	24	235	135	50	120	135	4,68	2101 2100 0200 0000
200 ISO	105	35	24	235	135	50	120	135	4,62	2110 2100 0200 0000
250 VDMA	115	40	28	270	165	52,5	150	165	10,84	2101 2100 0250 0000
320 VDMA	130	45	35	350	200	75	170	200	14,75	2101 2100 0320 0000

PATKA PRO VÁLCE DIN ISO 6432

Dodávka obsahuje:
1 ks patka

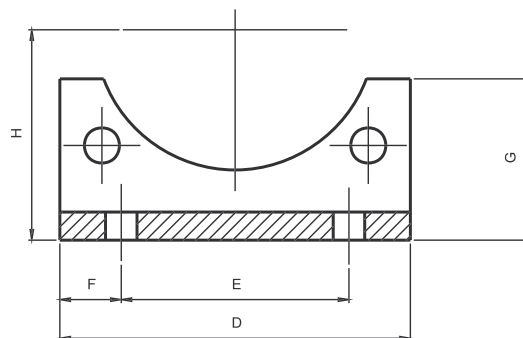
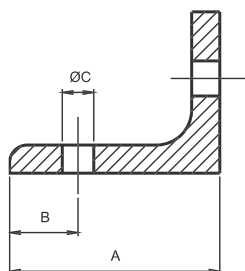


Ø pístu	AB	AO	AT	AU	F	GY	NH	TR	US	Hmotnost	Objednací kód
12 / 16	5,5	6	3	13	16	12	20	32	44	0,04	2110 2100 0012 0000
20 / 25	6,5	7	4	16	22	16	25	40	54	0,10	2110 2100 0020 0000



PATKA PRO VÁLCE S KRÁTKÝM ZDVIHEM

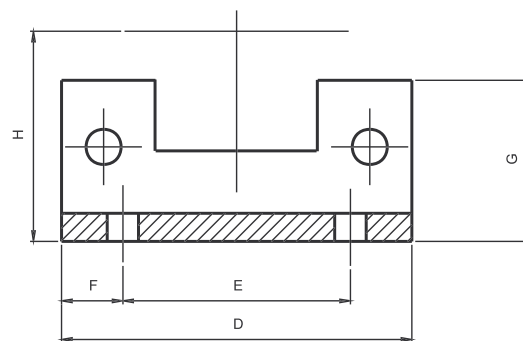
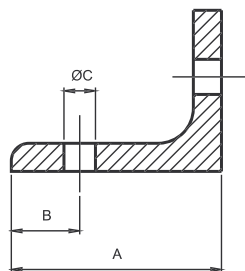
Dodávka obsahuje:
 1 ks patka
 2 ks šroub



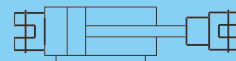
Ø pístu	A	B	C	D	E	F	G	H	Hmotnost	Objednáací kód
20	22	6	6,6	32	22	5	25	27	0,04	2125 2100 0020 0000
25	22	6	6,6	39	28	5,5	25	29	0,04	2125 2100 0025 0000
32	26	8	6,6	48	36	6	30	34	0,08	2125 2100 0032 0000
40	28	8	9	55	40	7,5	30	40	0,08	2125 2100 0040 0000
50	32	8	9	65	50	7,5	40	47	0,14	2125 2100 0050 0000
63	38	12	9	80	62	9	45	56	0,22	2125 2100 0063 0000
80	42	12	12	100	82	9	55	68	0,40	2125 2100 0080 0000
100	45	12	14	124	103	10,5	60	81	0,68	2125 2100 0100 0000

PATKA PRO DVOUPÍSTNICOVÉ VÁLCE

Dodávka obsahuje:
 1 ks patka
 2 ks šroub

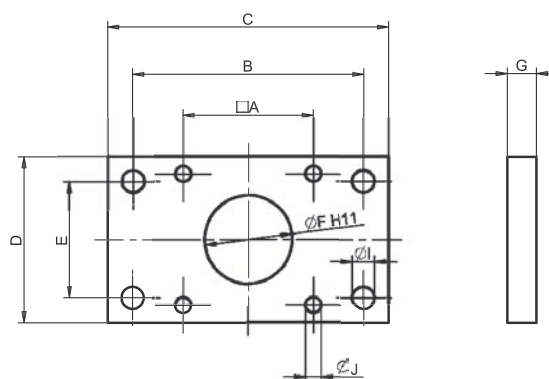
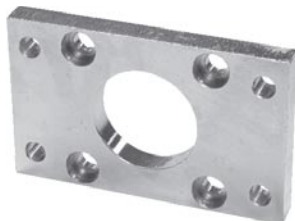


Ø pístu	A	B	C	D	E	F	G	H	Hmotnost	Objednáací kód
50	45	13	10	62	45	8,5	45	49	0,16	2110 2200 0050 0000
80	60	19	12	90	63	13,5	60	68	0,42	2110 2200 0080 0000
100	60	19	14,5	115	75	20	60	71	0,54	2110 2200 0100 0000
125	70	25	16,5	140	90	25	70	90	1,03	2110 2200 0125 0000
200	105	35	24	235	135	50	120	135	2,72	2110 2200 0200 0000



PŘÍRUBA PRO VÁLCE DIN ISO 6431 A VDMA 24562

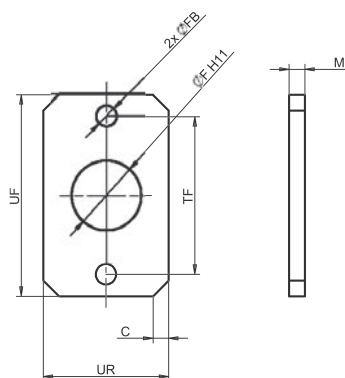
Dodávka obsahuje:
1 ks příruba
4 ks šroub



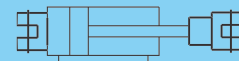
Ø pístu	A	B	C	D	E	F	G	I	J	Hmotnost	Objednací kód
32 VDMA	32,5	64	80	50	32	30	10	7	6,5	0,24	2101 2000 0032 0000
32 ISO	31	64	79	50	32	30	10	7	5,5	0,20	2110 2000 0032 0000
40 VDMA	38	72	90	55	36	35	10	9	6,5	0,28	2101 2000 0040 0000
40 ISO	38	72	90	52	36	35	10	9	5,3	0,22	2110 2000 0040 0000
50 VDMA	46,5	90	110	70	45	40	12	9	9	0,56	2101 2000 0050 0000
50 ISO	45	90	110	65	45	40	12	9	6,4	0,48	2110 2000 0050 0000
63 VDMA	56,5	100	120	75	50	45	12	9	9	0,64	2101 2000 0063 0000
63 ISO	56	100	120	73	50	40	12	9	6,4	0,62	2110 2000 0063 0000
80 VDMA	72	126	153	100	63	45	16	12	11	1,60	2101 2000 0080 0000
80 ISO	71	126	153	90	63	48	16	12	8,4	1,38	2110 2000 0080 0000
100 VDMA	89	150	178	115	75	55	16	14	11	2,18	2101 2000 0100 0000
100 ISO	86	150	178	115	75	55	16	14	8,5	2,20	2110 2000 0100 0000
125 VDMA	110	180	220	140	90	60	20	16	14	4,16	2101 2000 0125 0000
125 ISO	106	180	220	140	90	63	20	16	13	4,26	2110 2000 0125 0000
160 VDMA	140	230	260	190	115	65	20	18	18	7,06	2101 2000 0160 0000
160 ISO	140	230	275	180	115	80	20	18	17	6,46	2110 2000 0160 0000
200 VDMA	175	270	312	220	135	75	25	22	18	12,20	2101 2000 0200 0000
200 ISO	175	270	312	220	135	85	25	22	17	11,60	2110 2000 0200 0000
250 VDMA	220	330	380	270	165	90	25	26	22	18,48	2101 2000 0250 0000
320 VDMA	270	400	460	340	200	110	30	33	26	32,90	2101 2000 0320 0000

PŘÍRUBA PRO VÁLCE DIN ISO 6432

Dodávka obsahuje:
1 ks příruba

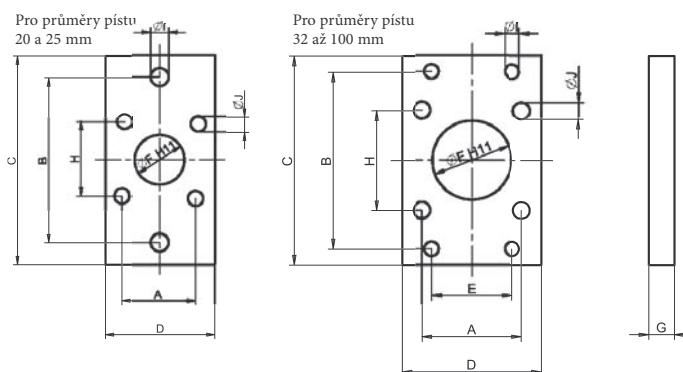
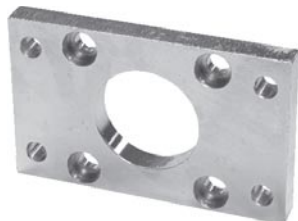


Ø pístu	C	F	FB	MF	TF	UF	UR	Hmotnost	Objednací kód
12 / 16	5	16	5,5	4	40	52	28	0,04	2110 2000 0012 0000
20 / 25	5	22	6,5	5	50	64	38	0,12	2110 2000 0020 0000



PŘÍRUBA PRO VÁLCE S KRÁTKÝM ZDVIHEM

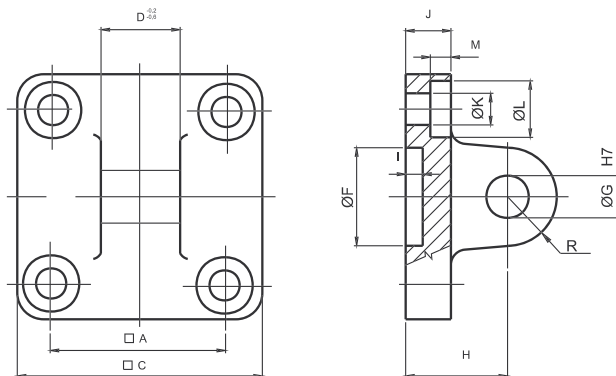
Dodávka obsahuje:
 1 ks příruba
 4 ks šroub



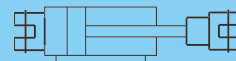
Ø pístu	A	B	C	D	E	F	G	H	I	J	Hmotnost	Objednáací kód
20	22	55	70	36	-	13	10	22	6,6	5,5	0,16	2125 2000 0020 0000
25	28	60	76	40	-	18	10	26	6,6	5,5	0,18	2125 2000 0025 0000
32	36	65	80	50	32	22	10	32	7	6,5	0,22	2125 2000 0032 0000
40	40	82	102	60	36	29	10	40	9	6,5	0,36	2125 2000 0040 0000
50	50	90	110	68	45	37	12	50	9	8,5	0,56	2125 2000 0050 0000
63	62	110	130	87	50	49	16	62	9	10,5	1,08	2125 2000 0063 0000
80	82	135	160	107	63	55	16	82	12	10,5	1,76	2125 2000 0080 0000
100	103	163	190	130	75	61	16	103	13	13	2,68	2125 2000 0100 0000

OKO VÁLCE PŘÍMÉ PRO VÁLCE VDMA 24562

Dodávka obsahuje:
 1 ks oko válce
 4 ks šroub



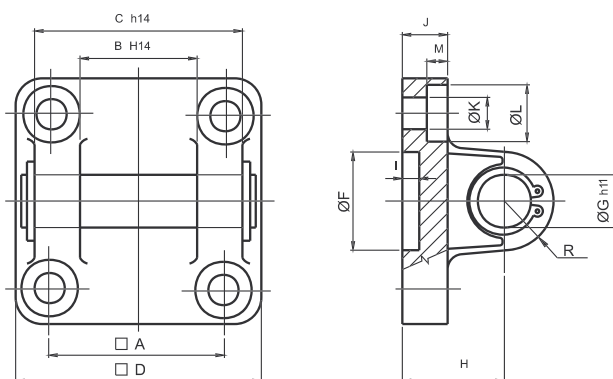
Ø pístu	A	C	D	F	G	H	I	J	K	L	M	R	Hmotnost	Objednáací kód
32	32,5	48	26	30	10	22	4,5	9	6,4	11	3,5	10	0,08	2101 3300 0032 0000
40	38	55	28	35	12	25	4,5	9,5	6,4	11	4	12	0,11	2101 3300 0040 0000
50	46,5	65	32	40	12	27	5	11	9	15	4,5	12	0,18	2101 3300 0050 0000
63	56,5	75	40	45	16	32	5	11	9	15	4,5	16	0,30	2101 3300 0063 0000
80	72	95	50	45	16	36	5	15	11	18	5	16	1,30	2101 3300 0080 0000
100	89	115	60	55	20	41	5	15	11	18	5	20	2,20	2101 3300 0100 0000
125	110	140	70	60	25	50	7	19	14	20	9	25	3,90	2101 3300 0125 0000
160	140	185	90	65	30	55	7	19	18	26	9	30	7,00	2101 3300 0160 0000
200	175	235	90	75	30	60	7	24	18	26	13	30	12,20	2101 3300 0200 0000
250	220	270	109	90	40	70	12	25	22	34	14	40	15,10	2101 3300 0250 0000



VIDLICE VÁLCE PRO VÁLCE VDMA 24562

Dodávka obsahuje:

- 1 ks vidlice
- 1 ks čep
- 2 ks pojistný kroužek
- 4 ks šroub

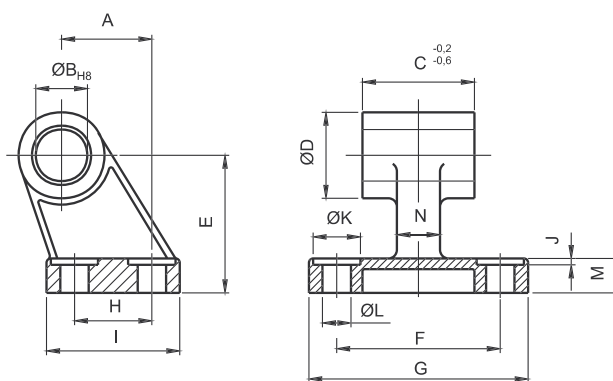


Ø pístu	A	B	C	D	F	G	H	I	J	K	L	M	R	Hmotnost	Objednací kód
32	32,5	26	45	48	30	10	22	4,5	9	6,4	11	3	10	0,10	2101 3000 0032 0000
40	38	28	52	55	35	12	25	4,5	9,5	6,4	11	4	12	0,16	2101 3000 0040 0000
50	46,5	32	60	65	40	12	27	4,3	6,5	9,2	-	-	10	0,26	2101 3000 0050 0000
63	56,5	40	70	75	45	16	32	4,5	6,5	9,2	-	-	12	0,38	2101 3000 0063 0000
80	72	50	90	95	45	16	36	-	11	11	-	-	13	0,72	2101 3000 0080 0000
100	89	60	110	115	55	20	41	4,5	10	11,2	-	-	16	1,06	2101 3000 0100 0000
125	110	70	130	140	60	25	50	7	19	14	20	9	25	3,90	2101 3000 0125 0000
160	140	90	170	185	65	30	55	7	20	18	26	10	30	7,44	2101 3000 0160 0000
200	175	90	170	235	75	30	60	7	24	18	26	11	30	12,08	2101 3000 0200 0000
250	220	110	200	270	90	40	70	11	25	22	34	14	40	17,55	2101 3000 0250 0000
320	270	120	220	350	110	45	80	11	30	26	46	1,5	45	31,60	2101 3000 0320 0000

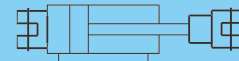
OKO VÁLCE PRO VÁLCE VDMA 24562

Dodávka obsahuje:

- 1 ks oko válce

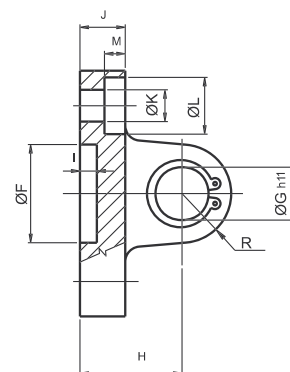
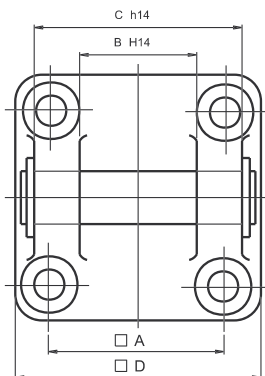


Ø pístu	A	B	C	D	E	F	G	H	I	J	K	L	M	N	Hmotnost	Objednací kód
32	21	10	26	20	32	38	51	18	31	1	11	6,4	8	10	0,06	2101 3100 0032 0000
40	24	12	28	23	36	41	54	22	35	1	11	6,4	10	12	0,09	2101 3100 0040 0000
50	33	12	31,8	20	45	50	65	30	45	-	-	9	12	15	0,20	2101 3100 0050 0000
63	37	16	39,8	24	50	52	67	35	50	-	-	9,2	12	15	0,28	2101 3100 0063 0000
80	47	16	49,8	26	63	66	86	40	60	-	-	11	14	20	0,52	2101 3100 0080 0000
100	55	20	59,8	32	71	76	93	50	67	-	-	11	15	20	0,62	2101 3100 0100 0000
125	70	25	69,6	50	90	94	124	60	90	3	20	14	20	28	3,16	2101 3100 0125 0000
160	97	30	89,5	60	115	118	156	88	126	4	20	14	25	35	6,98	2101 3100 0160 0000
200	105	30	89,5	60	135	122	162	90	130	2	26	18	30	38	8,56	2101 3100 0200 0000
250	128	40	108,5	80	165	150	200	110	160	4	34	22	35	45	14,92	2101 3100 0250 0000
320	150	45	119,5	90	200	170	234	122	186	2	46	26	40	55	25,34	2101 3100 0320 0000



VIDLICE VÁLCE PRO VÁLCE DIN ISO 6431

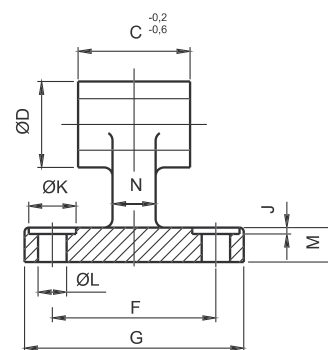
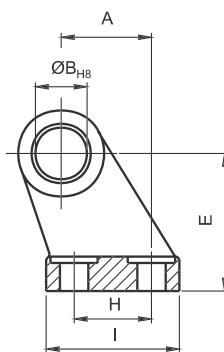
Dodávka obsahuje:
 1 ks vidlice
 1 ks čep
 2 ks pojistný kroužek
 4 ks šroub



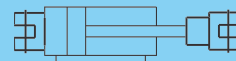
Ø pístu	A	B	C	D	F	G	H	I	J	K	L	M	R	Hmotnost	Objednáací kód
32	31	26	42	45	30	10	22	4,5	8	5,3	10	4	10	0,06	2110 3000 0032 0000
40	38	28	48	52	35	12	26	5,5	10	5,3	10	4	12	0,12	2110 3000 0040 0000
50	45	32	55	62	40	12	28	6,5	12	6,4	11	4	13	0,20	2110 3000 0050 0000
63	56	40	70	73	40	16	35	6,5	12	6,4	11	4	18	0,38	2110 3000 0063 0000
80	71	50	80	90	48	16	38	6,5	14	8,5	14	7	18	0,52	2110 3000 0080 0000
100	86	60	100	115	55	20	50	7,5	15	8,5	14	7	25	2,38	2110 3000 0100 0000
125	106	70	130	140	63	25	55	12	20	13	20	12	28	4,04	2110 3000 0125 0000
160	140	90	170	180	80	30	62	11	22	17	26	12	34	8,12	2110 3000 0160 0000
200	175	90	170	235	85	30	70	16	25	17	26	16	37	13,24	2110 3000 0200 0000

OKO VÁLCE PRO VÁLCE DIN ISO 6431

Dodávka obsahuje:
 1 ks oko válce

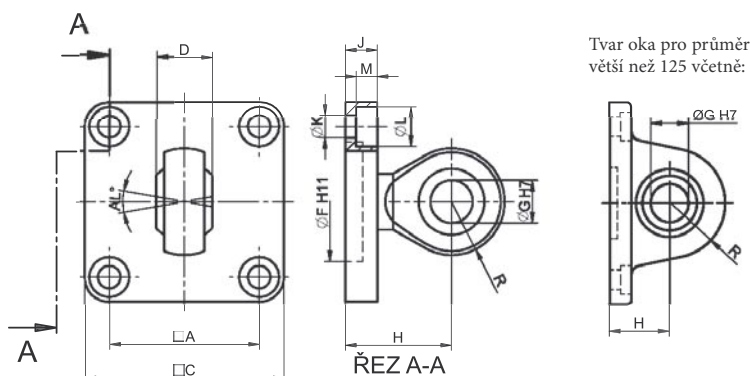


Ø pístu	A	B	C	D	E	F	G	H	I	J	K	L	M	N	Hmotnost	Objednáací kód
32	21	10	26	20	32	38	51	18	31	4	10	5,3	8	10	0,04	2110 3100 0032 0000
40	24	12	28	23	36	41	54	22	35	4	10	5,3	10	12	0,06	2110 3100 0040 0000
50	33	12	32	26	45	50	65	30	45	7	11	6,4	12	12	0,14	2110 3100 0050 0000
63	37	16	40	30	50	52	67	35	50	4	11	6,4	12	16	0,22	2110 3100 0063 0000
80	47	16	50	30	63	66	86	40	60	9	15	8,5	14	15	0,34	2110 3100 0080 0000
100	55	20	60	45	71	76	96	50	70	9	14	8,5	15	20	1,62	2110 3100 0100 0000
125	70	25	70	50	90	94	124	60	90	12	20	13	20	28	3,18	2110 3100 0125 0000
160	97	30	89	65	115	118	156	88	126	12	26	17	22	32	8,20	2110 3100 0160 0000
200	105	30	89	70	135	122	162	90	130	14	26	17	25	35	8,22	2110 3100 0200 0000



OKO VÁLCE VÝKYVNÉ V PROSTORU PRO VÁLCE VDMA 24562

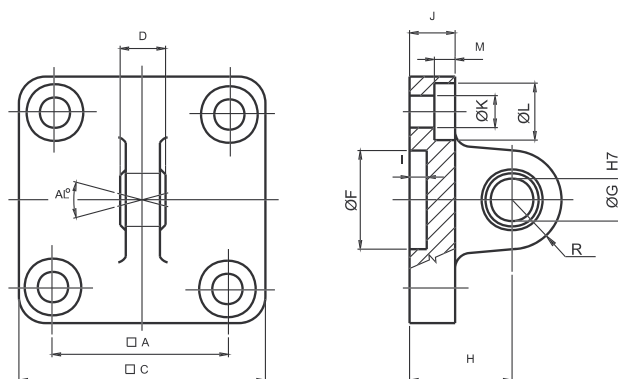
Dodávka obsahuje:
1 ks oko válce
4 ks šroub



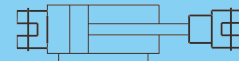
Ø pístu	A	AL	C	D	F	G	H	I	J	K	L	M	R	Hmotnost	Objednací kód
32	32,5	15	48	14	30	10	32,5	4,5	10	6,4	11	4	17	0,20	2101 3200 0032 0000
40	38	15	55	16	35	12	32,5	4,5	10	6,4	11	4	17	0,26	2101 3200 0040 0000
50	46,5	15	65	21	40	16	40	6,5	12	8,5	15	8	20	0,44	2101 3200 0050 0000
63	56,5	15	75	21	45	16	40	6,5	12	8,5	15	8	20	0,56	2101 3200 0063 0000
80	72	18	94	25	45	20	49	5,5	14	10,5	18	10	23,5	1,16	2101 3200 0080 0000
100	89	18	115	25	55	20	49	5,5	14	10,5	18	10	23,5	1,54	2101 3200 0100 0000
125	110	15	140	37	60	30	50	7	20	13	20	10	40	3,46	2101 3200 0125 0000
160	140	16	185	43	65	35	55	7	20	18	26	10	50	5,60	2101 3200 0160 0000
200	175	16	235	43	75	35	60	7	24	18	26	13	50	10,72	2101 3200 0200 0000
250	220	16	270	49	90	40	70	12	24	22	34	13	60	14,80	2101 3200 0250 0000
320	270	16	350	60	110	50	80	12	30	26	46	15	70	28,94	2101 3200 0320 0000

OKO VÁLCE VÝKYVNÉ V PROSTORU PRO VÁLCE DIN ISO 6431

Dodávka obsahuje:
1 ks oko válce
4 ks šroub

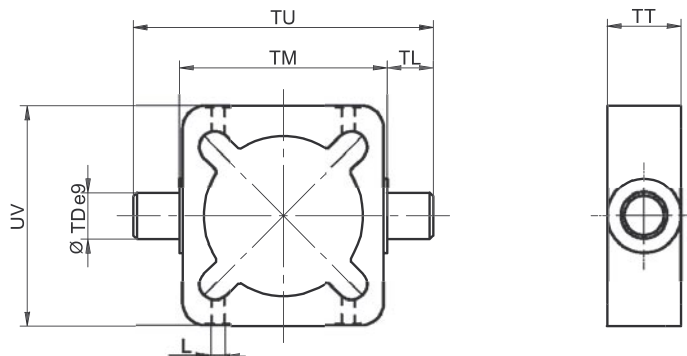


Ø pístu	A	AL	C	D	F	G	H	I	J	K	L	M	R	Hmotnost	Objednací kód
32	31	24	45	9	30	10	25	4,5	8	5,3	10	4	15	0,06	2110 3200 0032 0000
40	38	22	52	10	35	12	29	5,5	10	5,3	10	4	17,5	0,10	2110 3200 0040 0000
50	45	16	62	12	40	15	35	6,5	12	6,4	11	4	21	0,16	2110 3200 0050 0000
63	56	16	73	12	40	15	38	6,5	12	6,4	11	4	23	0,24	2110 3200 0063 0000
80	71	18	90	16	48	20	38	6,5	14	8,5	14	7	25	0,28	2110 3200 0080 0000
100	86	18	115	16	55	20	50	7,5	15	8,5	14	7	28	1,54	2110 3200 0100 0000
125	106	12	140	22	63	30	55	12	20	13	20	12	35	2,94	2110 3200 0125 0000
160	140	12	180	25	80	35	63	11	22	17	26	12	45	5,60	2110 3200 0160 0000
200	175	12	235	25	85	35	70	16	25	17	26	16	50	10,22	2110 3200 0200 0000



OBJÍMKA STŘEDOVÁ PRO VÁLCE VDMA 24562

Dodávka obsahuje:
 1 ks objímka
 8 ks šroub

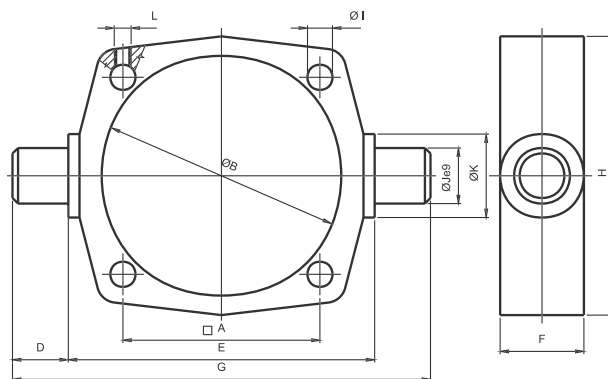


Ø pístu	L	TD	TL	TM	TT	TU	UV	Hmotnost	Objednací kód
32	M5	12	12	50	25	74	63	0,12	2101 4100 0032 0000
40	M6	16	16	63	25	95	70	0,17	2101 4100 0040 0000
50	M6	16	16	75	28	107	85	0,70	2101 4100 0050 0000
63	M6	20	20	90	32	130	95	1,03	2101 4100 0063 0000
80	M6	20	20	110	32	150	120	1,46	2101 4100 0080 0000
100	M8	25	25	132	40	182	142	2,69	2101 4100 0100 0000
125	M10	25	25	160	46	210	160	3,53	2101 4100 0125 0000
160	M10	32	32	200	50	264	218	6,62	2101 4100 0160 0000
200	M10	32	32	250	50	314	260	9,23	2101 4100 0200 0000
250*		40	40	320	60	400	314	21,50	2101 4100 0250 0000
320*		50	50	400	70	500	400	35,80	2101 4100 0320 0000

*) U průměrů válců 250 a 320 mm se používá kulatá trubka a objímka nemá uvnitř vybrání pro profil trubky.

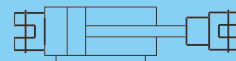
OBJÍMKA STŘEDOVÁ PRO VÁLCE DIN ISO 6431

Dodávka obsahuje:
 1 ks objímka
 4(8) ks šroub



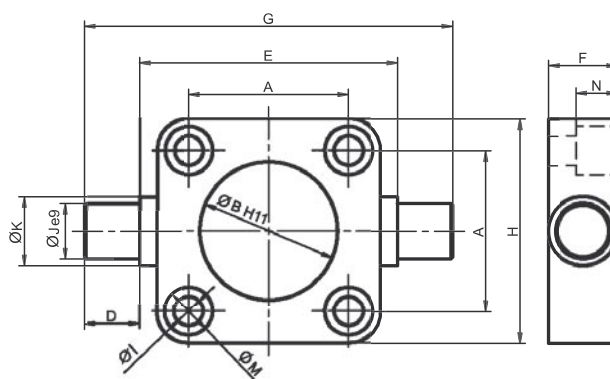
Ø pístu	A	B	D	E	F	G	H	I	J	K	L	Hmotnost	Objednací kód
32	31	36	12	50	25	74	50	5,5	12	22	4xM5	0,07	2110 4100 0032 0000
40	38	46,5	16	63	20	95	60	5,5	16	20	4xM5	0,28	2110 4100 0040 0000
50	45	55,5	16	75	20	107	72	6,5	16	20	4xM5	0,28	2110 4100 0050 0000
63	56	68,4	20	90	25	130	85	6,5	20	25	4xM6	0,62	2110 4100 0063 0000
80	71	86	20	110	30	150	90	8,5	20	30	4xM6	0,83	2110 4100 0080 0000
100	86,3	109	30	140	40	200	130	8,5	25	40	4xM8	2,05	2110 4100 0100 0000
125	106	134	30	170	46	230	165	12,5	25	46	4xM8	3,17	2110 4100 0125 0000
160*	140	profil	32	200	50	264	218	profil	32	-	-	6,62	2101 4100 0160 0000
200*	175	profil	32	250	50	314	260	profil	32	-	-	9,23	2101 4100 0200 0000

*) Objímky pro válce průměr 160 a 200 mm jsou shodné s objímkami pro válce VDMA 24562 průměr 160 a 200 mm (viz výše).



OBJÍMKA NA ČELOVÍKO VÁLCE PRO VÁLCE VDMA 24562

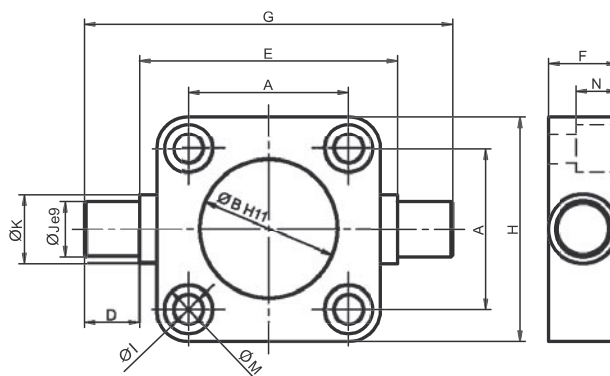
Dodávka obsahuje:
1 ks objímka
4 ks šroub



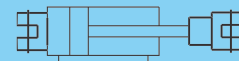
Ø pístu	A	B	D	E	F	G	H	I	J	K	M	N	Hmotnost	Objednací kód
32	32,5	30	12	50	23	74	50	6,5	12	23	11	14	0,10	2101 4200 0032 0000
40	38	35	16	63	25	95	63	6,5	16	25	11	14	0,20	2101 4200 0040 0000
50	46,5	40	16	75	20	107	65	8,5	16	20	14	12	0,45	2101 4200 0050 0000
100	89	55	30	140	40	200	115	10,5	25	40	18	32	2,83	2101 4200 0100 0000

OBJÍMKA NA ČELOVÍKO VÁLCE PRO VÁLCE DIN ISO 6431

Dodávka obsahuje:
1 ks objímka
4 ks šroub

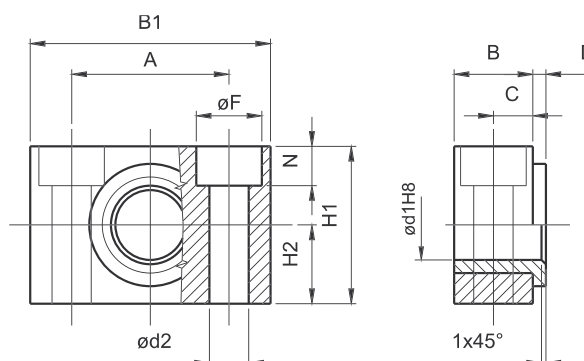


Ø pístu	A	B	D	E	F	G	H	I	J	K	M	N	Hmotnost	Objednací kód
32	31	30	12	50	22	74	45	5,5	12	22	10	18	0,08	2110 4200 0032 0000
40	38	35	16	63	20	95	50	5,5	16	20	10	14	0,08	2110 4200 0040 0000
50	45	40	16	75	20	107	62	6,5	16	20	11	12	0,40	2110 4200 0050 0000
63	56	40	20	90	25	130	73	6,5	20	25	11	17	0,90	2110 4200 0063 0000
80	71	48	20	110	30	150	90	8,5	20	30	15	23	1,50	2110 4200 0080 0000
100	86	55	30	140	40	200	115	8,5	25	40	15	32	3,72	2110 4200 0100 0000
125	106	63	30	170	46	230	140	12,5	25	46	20	38	6,06	2110 4200 0125 0000



TŘMEN PRO VÁLCE VDMA 24562

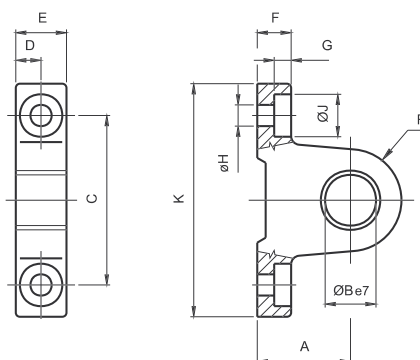
Dodávka obsahuje:
1 ks třmen



Ø pístu	A	B	B1	C	D	d1	d2	F	H1	H2	N	Hmotnost	Objednací kód
32	32	17	46	9,5	1	12	6,5	11	30	15	10	0,04	2101 4000 0032 0000
40 / 50	36	20	55	11	1	16	8,5	15	36	18	9	0,08	2101 4000 0040 0000
63 / 80	42	21,5	63	11,5	1,5	20	11	18	40	20	11	0,10	2101 4000 0063 0000
100 / 125	50	27	75	14,5	1,5	25	14	20	50	25	13	0,22	2101 4000 0100 0000
160 / 200	60	40	92	22,5	4	32	18	26	60	30	17,5	0,40	2101 4000 0160 0000
250	90	54	140	29	2	40	22	34	70	35	21,5	1,08	2101 4000 0250 0000

TŘMEN PRO VÁLCE DIN ISO 6431

Dodávka obsahuje:
1 ks třmen

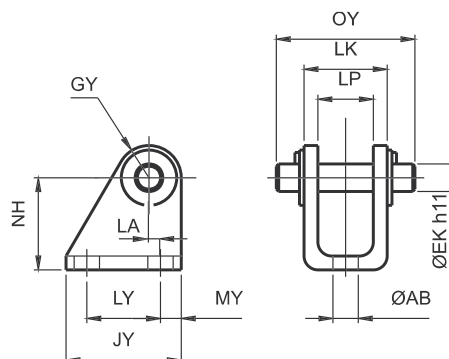


Ø pístu	A	B	C	D	E	F	G	H	J	K	R	Hmotnost	Objednací kód
32	22	12	40	6	12	8	4	5,3	10	55	12	0,20	2110 4000 0032 0000
40 / 50	35	16	60	8	16	12	4	6,4	11	75	14	0,22	2110 4000 0040 0000
63 / 80	38	20	71	10	20	14	7	8,5	14	90	23	0,40	2110 4000 0063 0000
100 / 125	50	25	90	15	30	20	12	13	20	120	25	0,86	2110 4000 0100 0000
160 / 200*	30	32	60	22,5	44	60	17,5	18	26	92	-	0,40	2101 4000 0160 0000

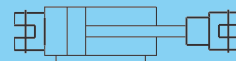
*) Třmeny pro válce průměr 160 a 200 mm jsou shodné s třmeny pro válce VDMA 24562 průměr 160 a 200 mm (viz výše).

VIDLICE VÁLCE PRO VÁLCE DIN ISO 6432

Dodávka obsahuje:
1 ks vidlice válce
1 ks čep
2 ks pojistný kroužek



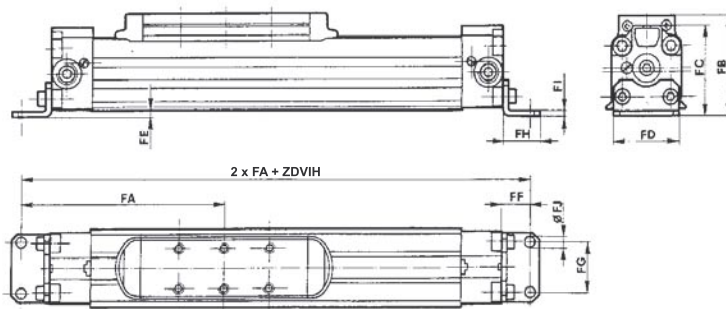
Ø pístu	AB	EK	GY	JY	LA	LK	LP	LY	MY	NH	OY	Hmotnost	Objednací kód
12 / 16	5,5	6	7	25	2,5	18,2	12,2	16	4,5	20	23	0,02	2110 3000 0012 0000
20 / 25	6,5	8	10	32	4	22,2	16,2	20	6	25	30	0,02	2110 3000 0020 0000



PATKA PRO BEZPÍSTNICOVÉ VÁLCE ŘADY S1 A S5

Dodávka obsahuje:

- 1 ks patka
- 2 ks šroub



Ø pístu	FA	FB*	FC	FD	FE	FF	FG	FH	FI	FJ	Hmotnost	Objednací kód
25	116	58	48,8	40	0,5	16	27	22	2,5	5,5	0,04	NSF-13025
32	143,5	68,5	59,5	48	2,3	18,5	36	26	3	6,5	0,06	NSF-13032
40	162,5	86	74,5	63	1	12,5	30	25	25	9	0,12	NSF-13040
50	187,5	103,5	92	79	1,5	12,5	40	25	30	9	0,17	NSF-13050

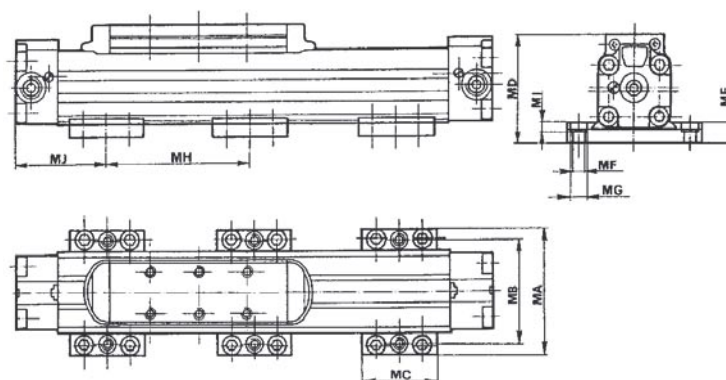
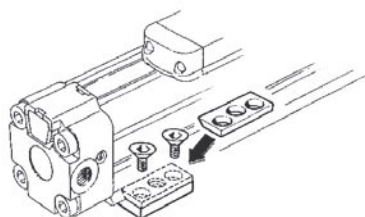
Poznámka: patky by se neměly používat, pokud je zdvih válce větší než 400 mm

*) Hodnoty FB jsou uvedeny pro řadu S1

UPÍNACÍ PŘÍRUBA PRO BEZPÍSTNICOVÉ VÁLCE ŘADY S1 A S5

Dodávka obsahuje:

- 1 ks příruba
- 2 ks příložka
- 4 ks šroub pro upevnění příložky

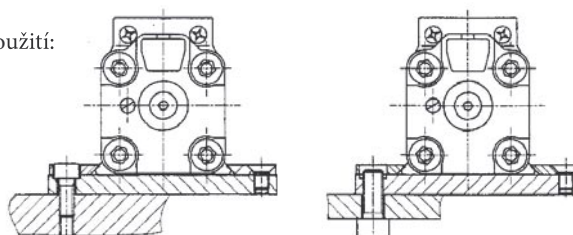


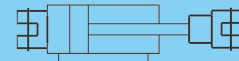
Ø pístu	MA	MB	MC	MD*	ME	MF	MG	MH**	MI	MJ	Hmotnost	Objednací kód
25	78,5	63,5	50	65,5	12	M8	11	500	7	55	0,31	NSF-12025
32	92	77,5	50	74,2	12	M8	11	600	7	60	0,34	NSF-12032
40	117	96	60	95,7	15	M10	14	700	8,5	70	0,66	NSF-12040
50	136	115	60	112	15	M10	14	800	8,5	70	0,70	NSF-12050

*) Hodnoty MD jsou uvedeny pro řadu S1

***) Maximální hodnota vzhledem k průhybu během maximálního zatížení (pokud by byla překročena, doporučujeme použít další přírubu)

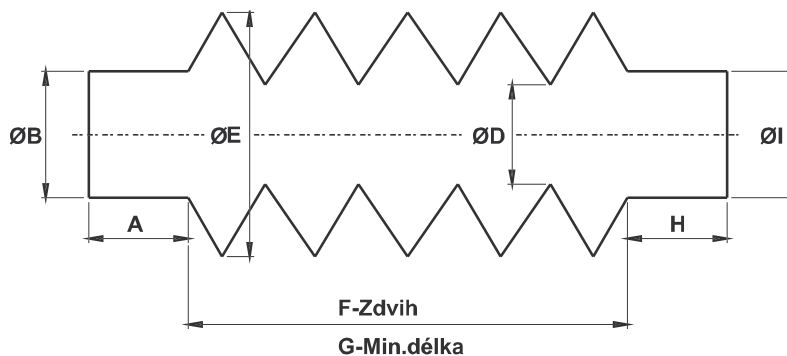
Příklady použití:





KRYCÍ PRACHOVKA

Dodávka obsahuje:
1 ks prachovka



Velikost	D	E	Vhodné pro válce Ø	Počet mezikruží pro 100 mm zdvihu	Šířka 10 ks mezikruží	Objednací kód
5	20	60	32, 40	10	10	2195 0000 5 zzzz xxx
4	40	80	50, 63, 80	8	10	2195 0000 4 zzzz xxx
3	50	130	100, 125	4	10	2195 0000 3 zzzz xxx
2	60	155	160, 200	3	10	2195 0000 2 zzzz xxx
1	100	180	250, 320	3	10	2195 0000 1 zzzz xxx

Poznámka: zzzz v objednacím čísle znamená zdvih, který má prachovka mít, xxx je pořadové číslo, které bude přiděleno na základě typu příslušenství, které je namontováno na pístní tyči (závisí na průměru a délce límce pro uchycení)

Materiál: oboustranně kaširovaná tkanina, odolná proti vodě, olejům a prachu

Pracovní teplota: -20 až +80 °C

Pro uchycení prachovek se používají stahovací spony (viz níže) - velikost je nutné zvolit podle průměrů, ke kterým bude prachovka připevněna

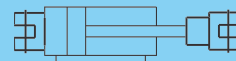
Krycí prachovky vyrábíme podle požadavků zákazníka (délka, tvar, tvar přírub/límců). Pokud potřebujete krycí prachovku k našemu pneumatickému válci, jednoduše nám sdělte objednací číslo válce a objednací číslo příslušenství, které je namontováno na pístní tyči. Pokud potřebujete krycí prachovku pro jinou aplikaci, sdělte nám prosím rozměry, které jsou pro Vás důležité a my Vám obratem pošleme nabídku.

STAHOVACÍ SPONA

Dodávka obsahuje:
1 ks stahovací spona



Průměr	Objednací kód
8 až 12	3910 1000 8012 0000
10 až 16	3910 1001 0016 0000
12 až 20	3910 1001 2020 0000
16 až 25	3910 1001 6025 0000
25 až 40	3910 1002 5040 0000
30 až 45	3910 1003 0045 0000
32 až 50	3910 1003 2050 0000
50 až 70	3910 1005 0070 0000
70 až 90	3910 1007 0090 0000
90 až 110	3910 1009 0110 0000
110 až 130	3910 1011 0130 0000
130 až 150	3910 1013 0150 0000
140 až 160	3910 1014 0160 0000



PŘÍDAVNÉ LINEÁRNÍ VEDENÍ TYPU „H“ S VALIVÝMI LOŽISKY PRO VÁLCE ISO 6431, VDMA 24562, NF E 49003.1 A PRO VÁLCE ISO 6432

Dodávka obsahuje:

- 1 ks těleso vedení
- 1 ks příruba
- 2 ks vodící tyče
- 1 ks příruba pro připevnění k válci

Zařízení lze namontovat na jakýkoliv válec, vyrobený dle VDMA 24562 (pro válce s magnetickým pístem průměr 32 až 63 mm včetně je nutné použít válec s kulatou trubkou - odchylka č. 13) nebo DIN ISO 6432. Vedení chrání pístnici válce proti pootočení a namáhání kroticím momentem a radiální silou. Uložení vodících tyčí je bez vůle v přímočarých kuličkových ložiscích.

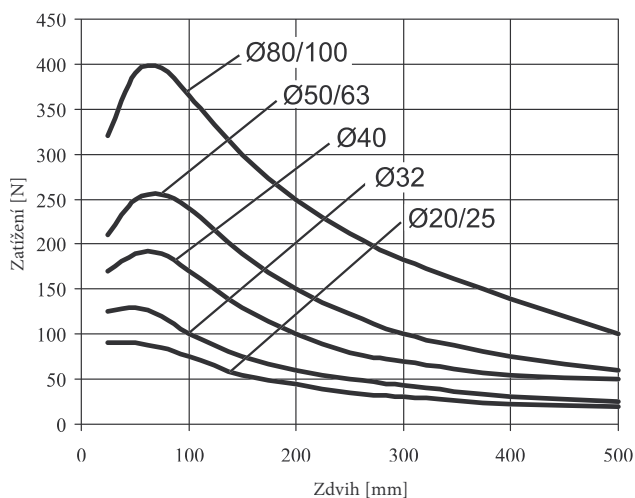
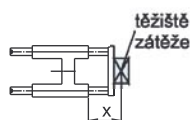
Objednací kódy:

2101 500 00 050 0100

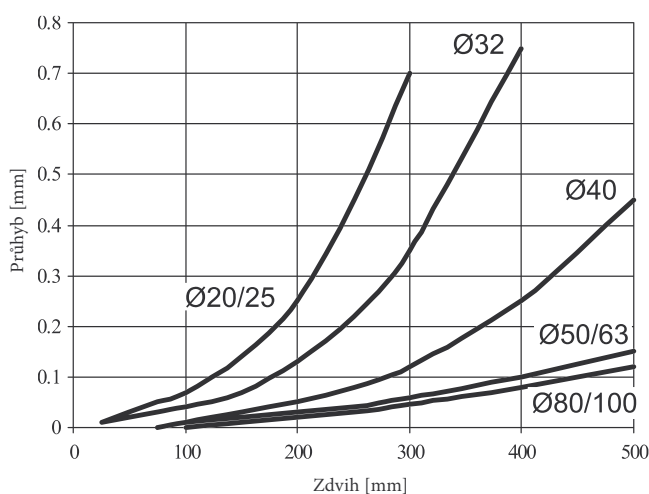
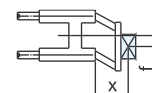
Typ vedení H		Odchylky		Průměr pístu		Zdvih	
2101	pro válce DIN ISO 6431, VDMA 24562, NF E 49003.1	00	bez odchylky	020	20 mm	xxxx	zdvih v mm např. 0100 = zdvih 100 mm
2110	pro válce DIN ISO 6432			025	25 mm		
				032	32 mm		
				040	40 mm		
				050	50 mm		
				063	63 mm		
				080	80 mm		
				100	100 mm		

Příklad: přídatné lineární vedení typu „H“ s valivými ložisky pro válec podle DIN ISO 6431, VDMA 24562, NF E 49003.1, bez odchylky, pro průměr pístu 50 mm, zdvih 100 mm, má objednávací kód: 2101500000500100

Užitečné zatížení:



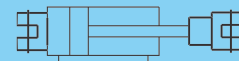
Průhyb při zatížení 10 N:



Provedení / materiály

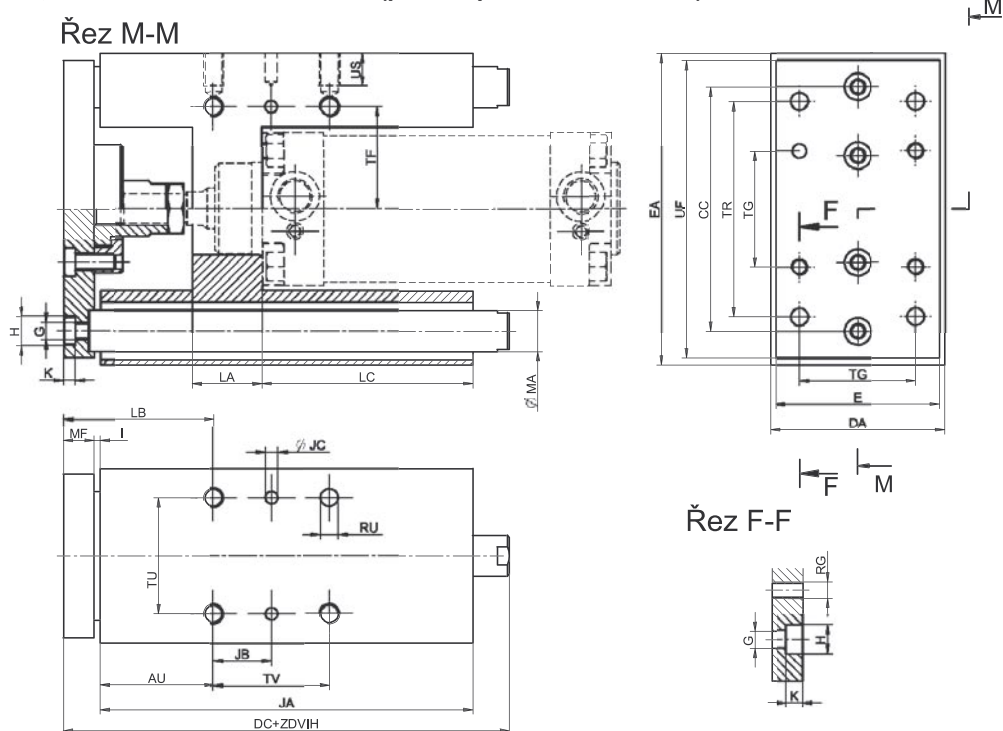
- vodící tyč: kalená broušená ocelová tyč Cs-53
- těleso vedení: odlitek Al
- příruba a matice: pozinkovaná ocel
- přímočará ložiska: krytá, kuličková

 Bližší informace si vyžádejte u společnosti Stránský a Petržík, Pneumatické válce spol. s r.o., nebo na www.stranskyapetrzik.cz

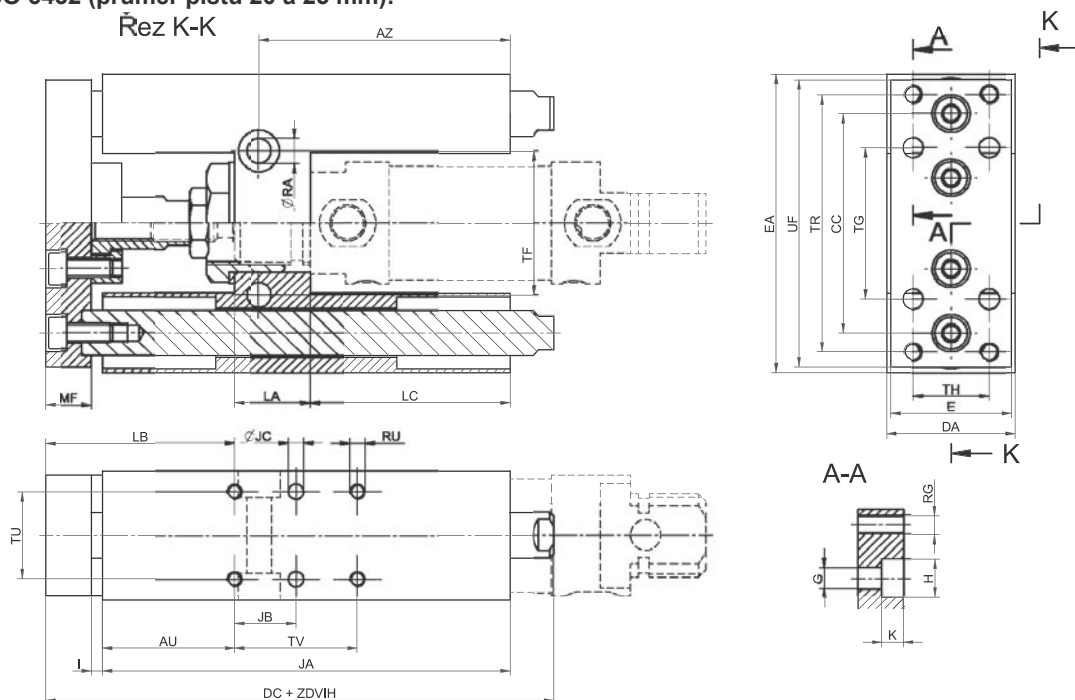


Rozměry:

Pro válec DIN ISO 6431, VDMA 24562 a NF E 49003.1 (průměr pístu 32 až 100 mm):

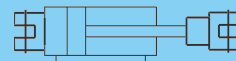


Pro válec DIN ISO 6432 (průměr pístu 20 a 25 mm):



Ø	AU	AZ	CC	DA	DC	E	EA	G	H	I	JA	JB	JC	K	LA	LB	LC	MA	MF	RA	RG	RU	TR	TF	TG	TU	TV	UF	US
20/25	35	66,5	58	34	135	32	79	5,4	10	3	108	16,25	4	5,7	20	50-60	53	12	12	6,6	M5	M4	68	29	40	23	32,5	76	8
32	44	-	74	50	152	45	97	6,5	11	3	125	16,25	6	6	23	59-69	65	12	12	-	M6	M6	78	30,5	32,5	32,5	32,5	92	10
40	48	-	87	58	171	54	115	6,5	11	3	140	19	6	6	27	63-73	76	16	12	-	M6	M6	84	34,5	38	38	38	110	10
50	52	-	104	70	182	63	137	9	15	3	150	23,25	6	9	34	70-80	79	20	15	-	M8	M8	100	42,5	46,5	46,5	46,5	130	13
63	55,5	-	119	85	218	80	152	9	15	3	182	28,25	6	9	34	73,5-83,5	103	20	15	-	M8	M8	105	50	56,5	56,5	56,5	145	13
80	66	-	148	105	256	100	189	11	18	3	215	36	6	11	40	89-99	122	25	20	-	M10	M10	130	65	72	72	72	180	16
100	67,5	-	172	130	256	120	213	11	18	3	220	44,5	6	11	45	90,5-100,5	122	25	20	-	M10	M10	140	75	89	89	89	200	16

Bližší informace si vyžádejte u společnosti Stránský a Petržík, Pneumatické válce spol. s r.o., nebo na www.stranskyapetrzik.cz

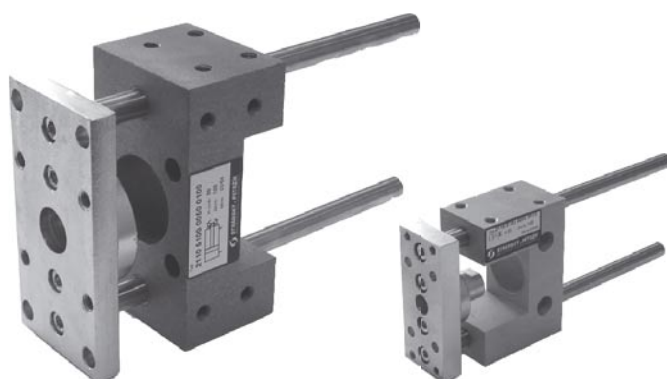


PŘÍDAVNÉ LINEÁRNÍ VEDENÍ TYPU „U“ S KLUZNÝMI LOŽISKY PRO VÁLCE ISO 6431, VDMA 24562, NF E 49003.1 A PRO VÁLCE ISO 6432

Dodávka obsahuje:

- 1 ks těleso vedení
- 1 ks příruba
- 2 ks vodící tyče
- 1 ks příruba pro připevnění k válci

Zařízení lze namontovat na jakýkoliv válec, vyrobený dle VDMA 24562 nebo DIN ISO 6431 / 6432. Vedení chrání pístnici válce proti pootočení a namáhání krouticím momentem a radiální silou. Uložení vodících tyčí je bez vůle v přímočarých kluzných ložiscích.



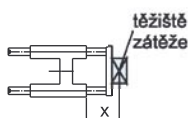
Objednací kódy:

2101 510 00 050 0100

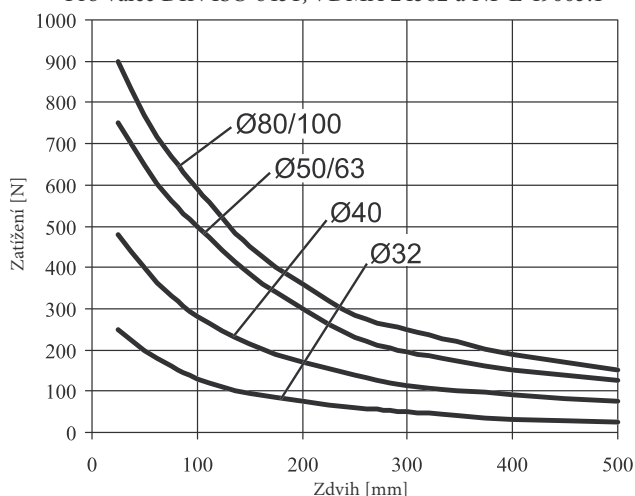
Typ vedení U		Odchytky		Průměr pístu		Zdvih	
2101	pro válce DIN ISO 6431, VDMA 24562, NF E 49003.1	00	bez odchytky	012	12 mm, 16 mm	xxxx	zdvih v mm např. 0100 = zdvih 100 mm
2110	pro válce DIN ISO 6431 a DIN ISO 6432			020	20 mm		
				025	25 mm		
				032	32 mm		
				040	40 mm		
				050	50 mm		
				063	63 mm		
				080	80 mm		
				100	100 mm		

Příklad: přídatné lineární vedení typu „U“ s kluznými ložisky pro válec podle DIN ISO 6431, VDMA 24562, NF E 49003.1, bez odchytky, pro průměr pístu 50 mm, zdvih 100 mm, má objednávací kód: 2101510000500100

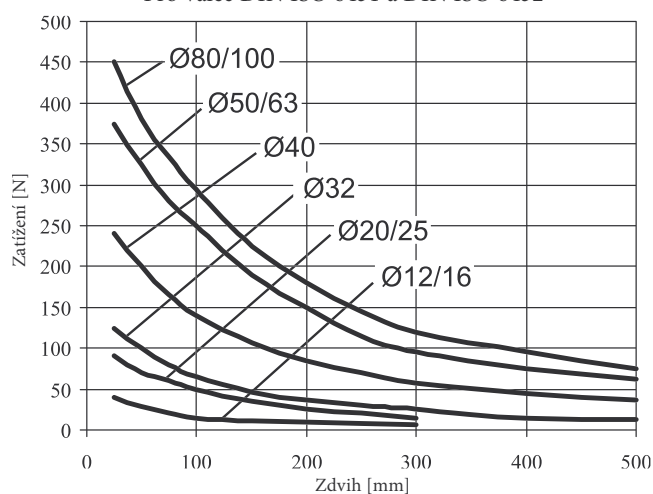
Užitečné zatížení:



Pro válce DIN ISO 6431, VDMA 24562 a NF E 49003.1



Pro válce DIN ISO 6431 a DIN ISO 6432

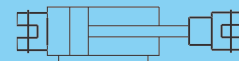


Provedení / materiály

- vodící tyč: broušená ocelová tyč CK45, povrch tvrdochrom
- těleso vedení: odlitek Al

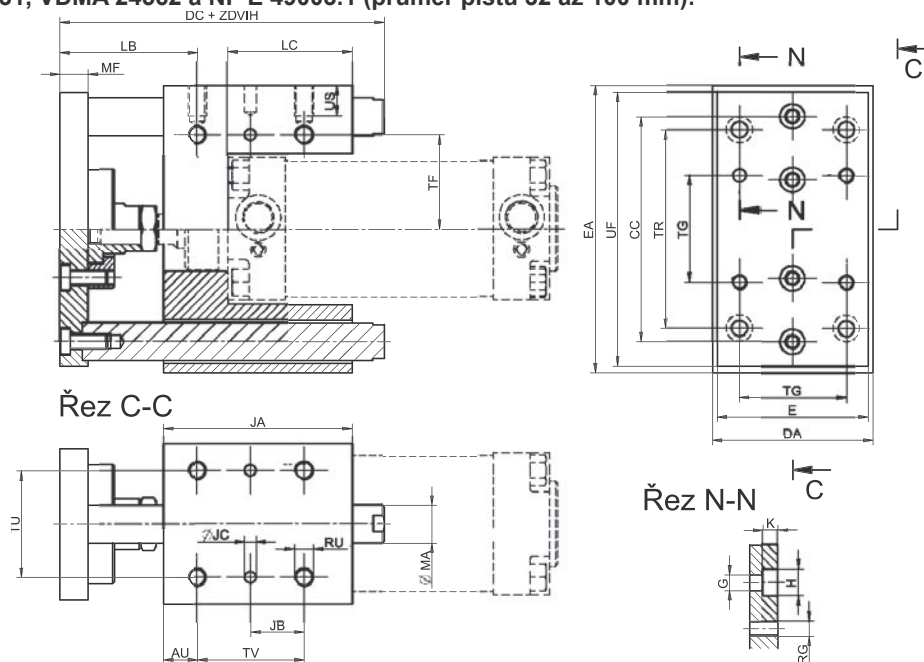
- příruba a matice: pozinkovaná ocel
- ložiska: kluzná, samomazná

Bližší informace si vyžádejte u společnosti Stránský a Petržík, Pneumatické válce spol. s r.o., nebo na www.stranskyapetrzik.cz

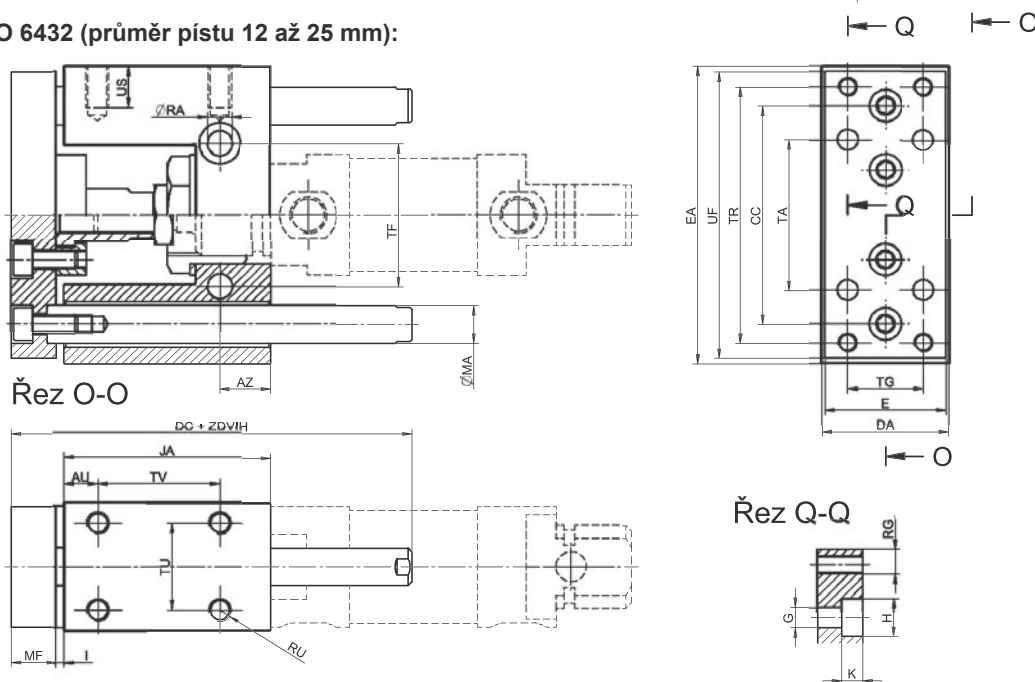


Rozměry:

Pro válec DIN ISO 6431, VDMA 24562 a NF E 49003.1 (průměr pístu 32 až 100 mm):



Pro válec DIN ISO 6432 (průměr pístu 12 až 25 mm):



Ø*	AU	AZ	CC	DA	DC	E	EA	G	H	I	JA	JB	JC	K	LB	LC	MA	MF	RA	RG	RU	TR	TF	TG	TU	TV	UF	US
12/16	7,5	58	46	30	62	27	65	4,5	8	3	39	-	-	4,6	-	8	10	5,5	M4	M4	54	24	15	22	25	63	8	
20/25	9	13,5	58	34	80	32	79	5,5	10	3	55	-	-	6	-	10	12	6,5	M5	M6	40	38	20	23	32,5	76	12	
32 V	12	-	74	50	130	45	97	6,5	11	3	70	16,25	6	6	59-69	50	12	12	-	M6	M6	78	30,5	32,5	32,5	92	10	
32 I	17,5	-	70	48	92	45	95	6,5	-	-	50	-	-	-	77-82	35	10	10	-	M6	M6	74	35	32,5	25	25	90	10
40 V	14	-	87	58	145	54	115	6,5	11	-	80	19	6	6	63-73	55	16	12	-	M6	M6	84	34,5	38	38	38	110	10
40 I	17,5	-	75	55	101	50	102	6,5	-	-	52	-	-	-	63-68	32	10	10	-	M6	M6	84	37,5	38	25	25	98	10
50 V	18	-	104	70	162	63	137	9	15	-	90	23,25	6	9	70-80	56	20	15	-	M8	M8	100	42,5	46,5	46,5	46,5	130	13
50 I	20	-	90	65	115	60	122	9	-	-	52	-	-	-	87-92	22	12	12	-	M8	M8	100	45	46,5	35	25	118	13
63 V	18	-	119	85	172	80	152	9	15	-	100	28,25	6	9	73-83	66	20	15	-	M8	M8	105	50	56,5	56,5	56,5	145	13
63 I	20	-	100	75	122	70	126	9	-	-	60	-	-	-	61-66	42	12	12	-	M8	M8	105	50	56,5	45	25	122	13
80 V	18	-	148	105	220	100	189	11	18	-	130	36	6	11	89-99	90	25	20	-	M10	M10	130	65	72	72	72	180	16
80 I	22	-	120	95	156	90	155	11	-	-	70	-	-	-	98-103	40	16	16	-	M10	M10	130	60	72	50	30	150	16
100 V	19,5	-	172	130	230	120	213	11	18	-	140	44,5	6	11	90,5-100,5	95	25	20	-	M10	M10	140	75	89	89	89	200	16
100 I	22	-	150	120	178	115	180	11	-	-	100	-	-	-	110-115	66	16	16	-	M10	M10	150	75	89	60	60	178	16

* Písmeno V u průměru válce znamená, že rozměry platí pro válce podle normy VDMA, písmeno I znamená, že rozměry platí pro válce podle normy DIN ISO

Bližší informace si vyžádejte u společnosti Stránský a Petržík, Pneumatické válce spol. s r.o., nebo na www.stranskyapetrzik.cz

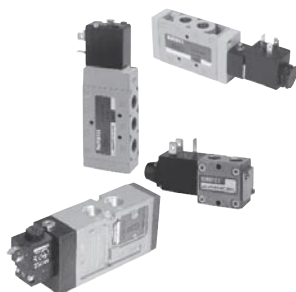


Poznámky:



Informace

Tabulka pro výběr vhodného rozvaděče, všeobecné informace 5-2

Rozvaděče s funkcemi 4/2, 5/2 a 5/3


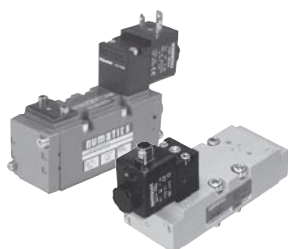
Řada L1/L2 s otočnou cívkou 5-4

Řada L1/L2 s pevnou cívkou 5-5

Řada L01 5-8

Řada L8 5-10

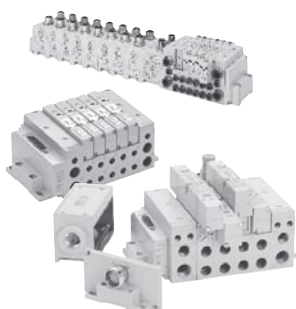
Příslušenství rozvaděčů řady L 5-11



Řada ISO 5599/1 5-13

Řada ISO 5599/1 Compact 5-14

Příslušenství rozvaděčů řady ISO 5599/1 a Compact 5-16



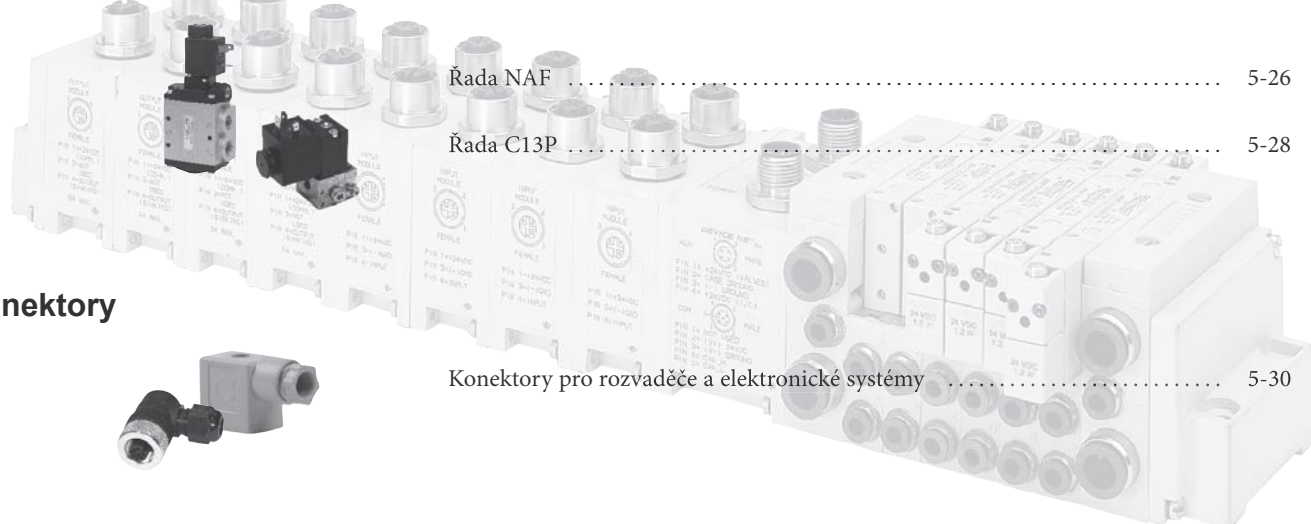
Řada 2002 5-19

Řada 2005 5-20

Řada 2012 5-21

Sestavy rozvaděčů řady 2000 5-22

Příslušenství rozvaděčů řady 2000 5-25

Rozvaděče s funkcemi 2/2 a 3/2


Řada NAF 5-26

Řada C13P 5-28

Konektory


Konektory pro rozvaděče a elektronické systémy 5-30

Elektromagnetické rozvaděče NUMATICS®

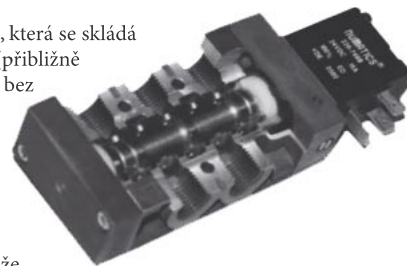
Jedná se o kvalitní rozvaděče německé a americké výroby, přičemž každý rozvaděč obsahuje tzv. kluznou jednotku, která se skládá z pístku a tělesa (materiál: oboje nerezavějící ocel 440C, kalená na 62 HRC). Vůle mezi pístkem a tělesem je taková (přibližně 1 µm), aby vzduch, který se mezi pístek a těleso dostane, vytvořil vzduchové ložisko, které zaručí spolehlivý provoz bez opotřebení obou dílů. Rozvaděč tedy není těsněním klasickým pryžovým těsněním, ale vůlí mezi pístkem a tělesem. V důsledku toho je zapotřebí velmi malá síla k přesunutí pístku v tělese a tím se může dosáhnout extrémně krátkých přepínacích cyklů s velice rychlou odezvou.

Spolehlivost rozvaděče s touto kluznou jednotkou je zaručena při provozu s mazaným i suchým vzduchem.

Tvrdość kluzné jednotky zabraňuje jejímu poškození od nečistot přenášených rozvodem vzduchu (koroze trubek ocelového rozvodu atd.) a nerezavějící ocel, z níž je jednotka vyrobena, odolá případné vlhkosti v rozvodu.

Rozvaděč s kluznou jednotkou se vyznačuje typickou životností okolo 200 milionů cyklů. V těchto rozvaděcích může

vzduch proudit oběma směry, může být použit přetlak i vakuuum. Konstrukce těchto rozvaděčů dovoluje použít pro pracovní pohyb pístu v pneumatickém válci jeden tlak vzduchu a pro návrat pístu v nezatiženém stavu druhý, menší tlak vzduchu, čímž je možné snížit náklady na provoz pneumatických zařízení. Téměř všechny řady rozvaděčů Numatics obsahují tuto jedinečnou kluznou jednotku.



Rozvaděče s funkcemi 5/2 a 5/3:

Řada	Připojení	Průtok [Nl/min]	Pracovní tlak [MPa]	Montáž*			Napětí		Typ konektoru	Strana
				1*	2*	3*	stejnoseměrné DC [V]	střídavé AC [V]		
L01	G1/8"	200	vakuuum až 1,0	✓	✗	✓	12, 24	24, 110, 230	22	5-8
L1**	G1/8", G1/4"	985	vakuuum až 1,6	✓	✗	✓	6, 12, 24, 60, 110	24, 110, 230	22, M12, DIN 43650 A,B	5-4, 5-5
L2**	G1/4", G3/8"	1672	vakuuum až 1,6	✓	✗	✓	6, 12, 24, 60, 110	24, 110, 230	22, M12, DIN 43650 A,B	5-4, 5-5
L8	G1/2"	3447	vakuuum až 2,1	✓	✗	✗	24, 60, 110	24, 110, 230	DIN 43650 A, M12	5-10
ISO 1**	ISO 1 - G1/4"	1177	vakuuum až 2,1	✗	✓	✓	24, 60, 110	24, 110, 230	DIN 43650 A, M12	5-13
ISO 1 Compact	ISO 1 - G1/4"	1300	vakuuum až 2,1	✗	✓	✓	24, 60, 110	24, 110, 230	DIN 43650 A, M12	5-14
ISO 2**	ISO 2 - G3/8"	1660	vakuuum až 2,1	✗	✓	✓	24, 60, 110	24, 110, 230	DIN 43650 A, M12	5-13
ISO 2 Compact	ISO 2 - G3/8"	2200	vakuuum až 2,1	✗	✓	✓	24, 60, 110	24, 110, 230	DIN 43650 A, M12	5-14
ISO 3**	ISO 3 - G1/2"	4316	vakuuum až 2,1	✗	✓	✓	24, 60, 110	24, 110, 230	DIN 43650 A, M12	5-13
ISO 3 Compact	ISO 3 - G1/2"	4400	vakuuum až 2,1	✗	✓	✓	24, 60, 110	24, 110, 230	DIN 43650 A, M12	5-14
2002	M5, G1/8", 4/2, 6/4	200 / 250	vakuuum až 1,0	✗	✓	✓	12, 24	—	více možností	5-19
2005	G1/8", 6/4, 8/6	550	vakuuum až 1,0	✗	✓	✓	12, 24	24, 110	více možností	5-20
2012	G1/4", G3/8", 8/6, 10/8	1180	vakuuum až 1,0	✗	✓	✓	12, 24	24, 110	více možností	5-21
2035	G3/8", G1/2"	3500	vakuuum až 1,0	✗	✓	✓	12, 24	24, 110	více možností	—
CL18	G1/8", 6/4	400 / 510	vakuuum až 1,6	✗	✓	✓	24	110	více možností	—
CL26	G1/4", 10/8	800	vakuuum až 1,6	✗	✓	✓	24	110	17, DIN 43650 C	—
MicroAir	M5, G1/8"	128	vakuuum až 1,0	✗	✓	✓	6, 12, 24	—	s kabelem	—
Mark 3	M5, G1/8"	177 / 345	vakuuum až 1,0	✗	✓	✓	24	24, 110, 230	22, 17	—
Mark 8	G1/4"	985	vakuuum až 2,1	✗	✓	✓	24	24, 110, 230	v základní desce	—
Mark 15	G3/8"	1477	vakuuum až 2,1	✗	✓	✓	24	24, 110, 230	v základní desce	—
Mark 55	G1/2", G3/4"	až 5417	vakuuum až 2,1	✗	✓	✓	24	24, 110, 230	v základní desce	—
140	G1", G1 1/4", G1 1/2"	až 16252	vakuuum až 1,0	✗	✓	✗	24	24, 110, 230	v základní desce	—
ISO 5599/2 1	ISO 1 - G1/4"	1300	vakuuum až 1,6	✗	✓	✓	24	24, 110, 230	v základní desce	—
ISO 5599/2 2	ISO 2 - G3/8"	2200	vakuuum až 1,6	✗	✓	✓	24	24, 110, 230	v základní desce	—
ISO 5599/2 3	ISO 3 - G1/2"	4400	vakuuum až 1,6	✗	✓	✓	24	24, 110, 230	v základní desce	—
A6	G1/4"	985	vakuuum až 2,1	✗	✓	✓	24	24, 110, 230	DIN 43650 A	—
A8	G1/2"	3447	vakuuum až 2,1	✗	✓	✓	24	24, 110, 230	DIN 43650 A	—
A9	G3/4"	4038	vakuuum až 2,1	✗	✓	✗	24	24, 110, 230	DIN 43650 A	—

Standardní řady rozvaděčů jsou **vyzrazeny**.

***) Rozvaděče je možné dodat i v provedení do výbušného prostředí

*) Montáž rozvaděčů:
 1 - samostatně bez desky
 2 - na základní desku
 3 - skupinová montáž

Upozornění: díky nepřítomnosti těsnění se může u 5/3 rozvaděčů s uzavřenou střední polohou objevit nepatrná netěsnost. Pokud potřebujete zaručit těsnost v uzavřené střední poloze rozvaděče 5/3, je nutné použít rozvaděč s pryžovým těsněním.

Rozvaděče s funkcemi 2/2 a 3/2:

Řada	Připojení	Průtok [Nl/min]	Pracovní tlak [MPa]	Funkce			Napětí		Typ konektoru	Strana
				2/2	3/2 NC	3/2 NO	stejnoseměrné DC [V]	střídavé AC [V]		
S	M5, G1/8"	30	vakuum až 0,7	✓	✓	✗	5, 6, 12, 24	24, 120, 230	—	—
CI3P	G1/8"	55	vakuum až 1,6	✗	✓	✗	24, 60, 110	24, 110, 230	DIN 43650 A	5-28
NAF	G1/8"	580	0,15 až 1,0	✗	✓	✓	24	24, 110, 230	22	5-26
NAF	G1/4"	1100	0,16 až 1,0	✗	✓	✓	24	24, 110, 230	22	5-26
NAF	G3/8"	1500	0,16 až 1,0	✗	✓	✓	24	24, 110, 230	22	5-26
NAF	G1/2"	5400	0,2 až 1,0	✓	✓	✓	24	24, 110, 230	DIN 43650 A	5-26
NAF	G3/4"	6500	0,2 až 1,0	✓	✓	✓	24	24, 110, 230	DIN 43650 A	5-26
NAF	G1"	13500	0,22 až 1,0	✓	✓	✓	24	24, 110, 230	DIN 43650 A	5-26
NAF	G1 1/2"	35000	0,25 až 1,0	✓	✓	✓	24	24, 110, 230	DIN 43650 A	5-26
BILSAD	G1/4"	866	vakuum až 1,0	✗	✓	✗	24	24, 110, 230	DIN 43650 A	—
ISO 3 s pomalým náběhem	ISO 3 - G1/2", G3/4"	až 6900	1,0 až 1,6	✗	✓	✗	24	24, 110, 230	DIN 43650 A	—
ISO 3 sedlový	ISO 3 - G1/2"	5200	0,06 až 1,6	✗	✓	✗	24	24, 110, 230	DIN 43650 A	—

Standardní řady rozvaděčů jsou **zvýrazněny**.

Rozvaděče s Fieldbus elektronikou (BUS systémy):

Rozvaděče Numatics je možné dodat i s Fieldbus elektronikou. K dispozici jsou dva druhy elektronických modulů. Jsou to moduly G2-1, které se používají převážně s rozvaděči řady 2002 a moduly G2-2, které je možné propojit mimo jiné s rozvaděči řady 2005, 2012 a 2035. Stručná charakteristika jednotlivých Fieldbus technologií implementovaných do rozvaděčových ostrůvků Numatics:

- moduly nejsou vnitřně propojeny kabely
- G2-1: je možné ovládat až 16 samostatných výstupů, 40 cívek rozvaděčů a 16 vstupů v jednom komunikačním uzlu
- G2-2: je možné ovládat až 192 samostatných výstupů, 32 cívek rozvaděčů a 96 vstupů v jednom komunikačním uzlu
- rozšířená diagnostika včetně indikace stavu jednotlivých I/O a ochrany proti zkratu
- ruční nebo programové nastavení
- moduly se navzájem připojují pomocí konektorů
- použití základní desky v každém modulu dovoluje rychlou údržbu
- všechny moduly a sestavy jsou testovány
- G2-1: pomocí univerzálních vstupů můžete zapojit snímače PNP a NPN do stejného modulu vstupů
- G2-2: NPN a PNP moduly I/O
- NEMA4/IP65
- nízké náklady na rozšíření
- možnost připojení vzdálených vstupů a výstupů
- další informace o BUS systémech Vám rádi sdělíme v našem obchodním oddělení



ControlNet



Široká nabídka typů rozvaděčů:

V tomto katalogu naleznete výběr nejpoužívanějších standardních rozvaděčů. K dispozici je daleko více variant těchto standardních rozvaděčů, jakož i další řady rozvaděčů, určené pro speciální použití (např. pro vysoké teploty a pod.). V případě, že Vám standardní typ / provedení, uvedené v tomto katalogu nevyhovuje, vyžádejte si podrobný katalog rozvaděčů a příslušenství Numatics v našem obchodním oddělení.

V tomto katalogu nejsou uvedeny například tyto rozvaděče:



řada L, provedení NAMUR



ISO Compact s konektorem M12



rozvaděče ISO 3 s pomalým náběhem



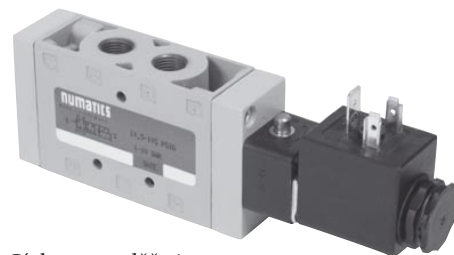
řada CL18 a CL26



3/2 rozvaděče ISO 3



adaptér pro rozvaděče řady 2005/2012 na připojovací rozměry podle ISO 15407-2






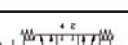
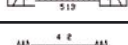
Elektromagnetický rozvaděč řady L1/L2 s otočnou cívkou

Nejpoužívanější typ nepřímého ovládaného rozvaděče, který má i přes malé rozměry velký průtok. Cívku rozvaděče je možné otočit tak, aby to co nejvíce vyhovovalo dané aplikaci. U tohoto rozvaděče je k dispozici velké množství druhů cívek. Rozvaděče je možné použít samostatně, nebo je namontovat na základní desku jako skupinovou montáž. Rozvaděče je možné dodat i v provedení z nerezavějící oceli. K dispozici je i provedení s připojením NAMUR.

Řada	L1		L2	
	L11	L12	L22	L23
Připojovací závit	G1/8"	G1/4"	G1/4"	G3/8"
Závit externího přívodu pomocného ovládnání	M5	M5	G1/8"	G1/8"
Průtok [Nl/min]	985	985	1672	1672
Pracovní tlak [MPa]	vakuum až 1,6			
Pracovní tlak pomocného ovládnání [MPa]	0,1 až 1,0			
Příkon [W, VA]	4,8W pro stejnosměrné napětí, 10VA při sepnutí a 7VA při držení pro střídavé napětí			
Čas odezvy při stejnosměrném napětí [ms]	10 při sepnutí, 35 při návratu pružinou			
Čas odezvy při střídavém napětí [ms]	7 při sepnutí, 35 při návratu pružinou			
Pracovní teplota [°C]	teplota média max. 50, teplota okolí -20 až +80			

Objednací kódy:

NL22 BA4 52 B Q 000 61

Velikost		Funkce		Typ cívky		Vybavení		Napětí cívky	
NL11	řada L1 závit G1/8"	BA4		0	standard, typ 22 pro střídavé napětí	000	standard s aretovaným ručním ovládnáním, 0,1 až 1,0 MPa	61	24 V DC ± 10%
NL12	řada L1 závit G1/4"	BB4		B	standard, typ 22 pro stejnosměrné napětí	B04* E04**	s externím přívodem pro pomocné ovládnání, s aretovaným ručním ovládnáním, vakuum až 1,0 MPa	40	230 V AC ± 10% 50-60 Hz
NL22	řada L2 závit G1/4"	BB5		A	DIN 43650, provedení B	B01	s aretovaným ručním ovládnáním, 0,1 až 1,6 MPa	30	110 V AC ± 10% 50-60 Hz
NL23	řada L2 závit G3/8"	BB6		T	ISO 20401 s M12 konektorem a LED pro 24V DC	P05* K05**	s externím přívodem pro pomocné ovládnání, s aretovaným ručním ovládnáním, vakuum až 1,6 MPa	20	24 V AC ± 10% 50-60 Hz
		BB7		7	DESINA s M12 konektorem a LED pro 24V DC				
				C	standard typ 22 s certifikací UL a CSA				
				2	DIN 43650, provedení A, typ 30 pro střídavé napětí				
				4	DIN 43650, provedení A, typ 30 pro stejnosměrné napětí				

Příklad: elektromagnetický rozvaděč řady L2 s otočnou cívkou, závit G1/4", monostabilní, 5/2 se standardní cívkou typ 22 s napětím 24 V DC, s aretovaným ručním ovládnáním, pro tlaky od 0,1 do 1,0 MPa, má objednávací kód NL22BA452BQ00061

*) pro rozvaděč s 1 cívkou
**) pro rozvaděč se 2 cívkami

Další varianty vybavení Vám sdělíme na vyžádání.








Elektromagnetický rozvaděč řady L1/L2 s pevnou cívkou

Oblíbený typ nepřímo ovládaného rozvaděče, který má nejen velký průtok, ale díky pevné cívkce i vysokou životnost. Rozvaděče je možné použít samostatně, nebo je namontovat na základní desku jako skupinovou montáž. Rozvaděč může být vybaven snímačem polohy pístku.

Řada	L1		L2	
	L11	L12	L22	L23
Připojovací závit	G1/8"	G1/4"	G1/4"	G3/8"
Závit externího přívodu pomocného ovládání	M5	M5	G1/8"	G1/8"
Průtok [Nl/min]	985	985	1672	1672
Pracovní tlak [MPa]	vakuum až 1,0			
Pracovní tlak pomocného ovládání [MPa]	0,1 až 1,0			
Příkon [W, VA]	3,35W pro stejnosměrné napětí, 10VA při sepnutí a 7VA při držení pro střídavé napětí			
Čas odezvy při stejnosměrném napětí [ms]	10 při sepnutí, 35 při návratu pružinou			
Čas odezvy při střídavém napětí [ms]	7 při sepnutí, 35 při návratu pružinou			
Pracovní teplota [°C]	teplota média max. 50, teplota okolí -20 až +80			

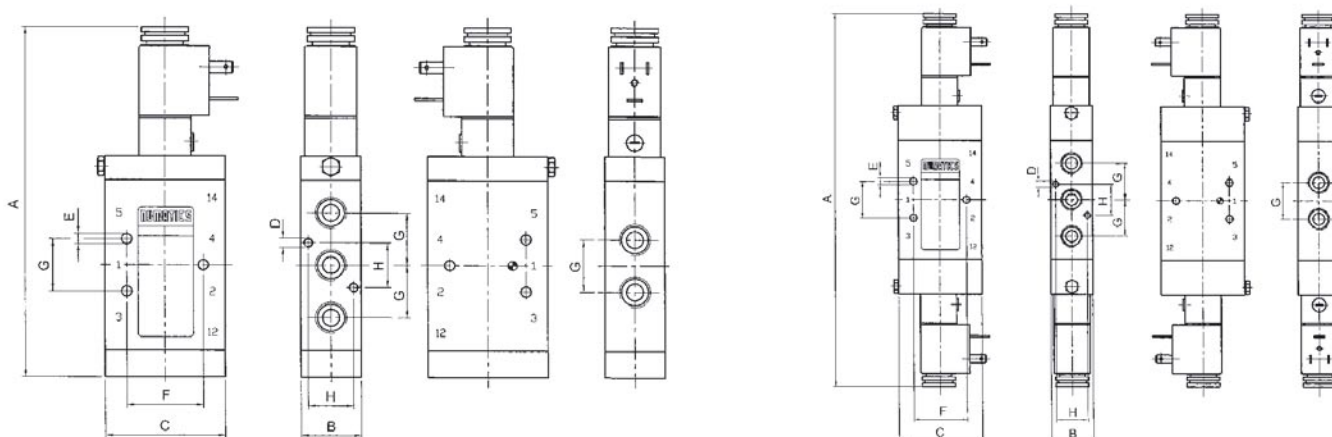
Objednací kódy:

NL22 BA4 52 B G 000 61

Velikost		Funkce		Typ cívkky		Vybavení		Napětí cívkky	
NL11	řada L1 závit G1/8"	BA4		0	standard, typ 22 pro střídavé napětí	000	standard s aretovaným ručním ovládním	61	24 V DC ± 10%
NL12	řada L1 závit G1/4"	BB4		B	standard, typ 22 pro stejnosměrné napětí	17P	s nearetovaným ručním ovládním	40	230 V AC ± 10% 50-60 Hz
NL22	řada L2 závit G1/4"	BB5		A	DIN 43650, provedení B	14A	s externím přívodem pro pomocné ovládním	30	110 V AC ± 10% 50-60 Hz
NL23	řada L2 závit G3/8"	BB6				15Z	cívka otočená o 180°	20	24 V AC ± 10% 50-60 Hz
		BB7				17G	cívka s nízkou spotřebou 1,42W (pouze pro stejnosměrné napětí, max. tlak 0,8 MPa)		

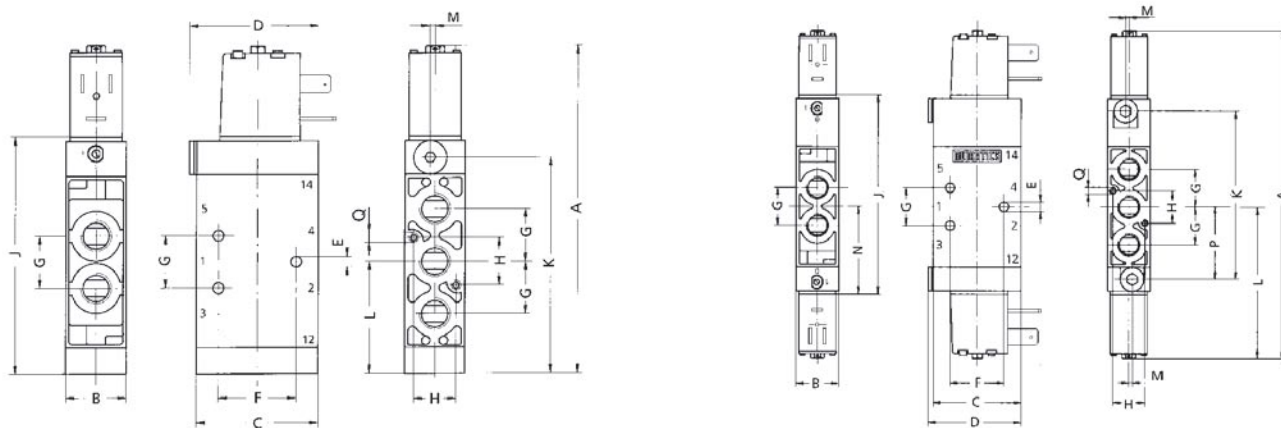
Příklad: elektromagnetický rozvaděč řady L2 s pevnou cívkou, závit G1/4", monostabilní, 5/2 se standardní cívkou typ 22 s napětím 24 V DC, s aretovaným ručním ovládním, má objednáací kód NL22BA452BG00061

Další varianty vybavení Vám sdělíme na vyžádání.

Rozměry rozvaděčů řady L1/L2 s otočnou cívkou


Řada	Funkce	A	B	C	D	E	F	G	H	Hmotnost [kg]
L1	BA4	133	22,2	41,1	M3, hloubka 12	3,3	24,4	18	18	0,27
L1	BB4	197,5	22,2	41,1	M3, hloubka 12	3,3	24,4	18	18	0,42
L1	BB5/6/7	208	22,2	41,1	M3, hloubka 12	3,3	24,4	18	18	0,44
L2	BA4	148	25,4	50,8	M4, hloubka 8	4,3	32,3	22,2	19	0,39
L2	BB4	214	25,4	50,8	M4, hloubka 8	4,3	32,3	22,2	19	0,55
L2	BB5/6/7	225,5	25,4	50,8	M4, hloubka 8	4,3	32,3	22,2	19	0,60

Poznámka: pro rozvaděče řady L1 je možné použít šroubení s OK 14 a menším, pro rozvaděče řady L2 je možné použít šroubení s OK 19 a menším.

Rozměry rozvaděčů řady L1/L2 s pevnou cívkou


Řada	Funkce	A	B	C	D	E	F	G	H	J	K	L	M	N	P	Q	Hmotnost [kg]
L1	BA4	123,2	22,2	41,1	41,1	3,3	24,4	18	15,8	84,5	73,6	38	0	—	—	M3, hloubka 12	0,27
L1	BB4	179,4	22,2	41,1	41,1	3,3	24,4	18	15,8	103,6	81,7	85	0	46	36	M3, hloubka 12	0,42
L1	BB5/6/7	190	22,2	41,1	41,1	3,3	24,4	18	15,8	114	92,2	95	0	57	46	M3, hloubka 12	0,44
L2	BA4	136,6	25,4	50,8	54,5	4,3	32,3	22,2	19	99	89,7	47	2,1	—	—	M4, hloubka 7	0,39
L2	BB4	193,5	25,4	50,8	54,5	4,3	32,3	22,2	19	117,5	99	90,2	2,1	52,2	42,9	M4, hloubka 7	0,55
L2	BB5/6/7	206,6	25,4	50,8	54,5	4,3	32,3	22,2	19	130,6	111,9	103,3	2,1	65,3	56	M4, hloubka 7	0,60

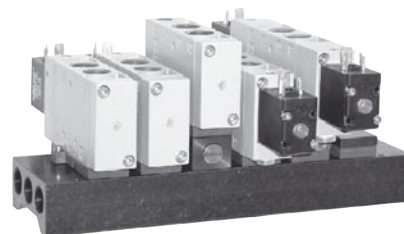
Poznámka: pro rozvaděče řady L1 je možné použít šroubení s OK 14 a menším, pro rozvaděče řady L2 je možné použít šroubení s OK 19 a menším.

Základní desky pro skupinovou montáž

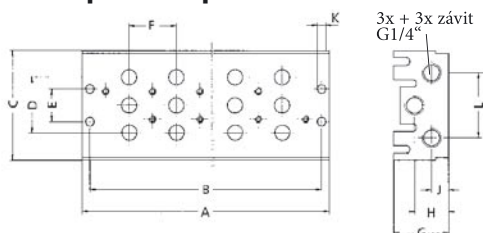
Rozvaděče řady L je možné montovat na základní desku s předem stanoveným počtem pozic. Není možné jednoduše přidávat k již vytvořené sestavě další pozice - bylo by nutné desku vyměnit, nebo vytvořit další skupinu rozvaděčů. Pro případné další rozšíření doporučujeme desku s více pozicemi a nevyužití pozice zaslepit příslušnými zásepkami.

Pro montáž na desku je možné použít jakýkoliv rozvaděč řady L1/L2 (nerozhoduje je-li monostabilní, bistabilní či pneumaticky ovládaný). Pro montáž je však nutné mezi rozvaděč a desku použít adaptér (dodává se zvlášť pro rozvaděče řady L1 a zvlášť pro rozvaděče řady L2).

Jednotlivé rozvaděče, jsou-li namontovány na základní desce, je možné demontovat samostatně, odšroubováním dvou šroubů s vnitřním šestihranem přístupných z vrchní strany sestavy (ze strany pracovních vývodů 2 a 4).



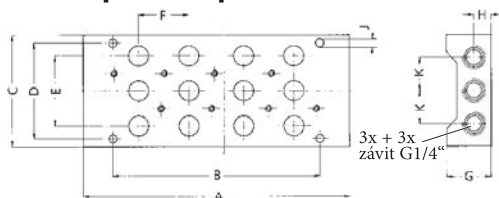
Deska pro skupinovou montáž rozvaděčů řady L1:



Objednací kód	Počet pozic	A	B	C	D	E	F	G	H	J	K	L	Hmotnost [kg]
N106-540	2	88,5	78,5	70,6	36	21	30,5	35,5	22	11	5,3	42	0,41
N106-541	3	119	109	70,6	36	21	30,5	35,5	22	11	5,3	42	0,55
N106-542	4	149,5	139,5	70,6	36	21	30,5	35,5	22	11	5,3	42	0,69
N106-543	5	180	170	70,6	36	21	30,5	35,5	22	11	5,3	42	0,83
N106-544	6	210,5	200,5	70,6	36	21	30,5	35,5	22	11	5,3	42	0,97
N106-545	7	241	231	70,6	36	21	30,5	35,5	22	11	5,3	42	1,12
N106-546	8	271,5	261,5	70,6	36	21	30,5	35,5	22	11	5,3	42	1,26
N106-547	9	302	292	70,6	36	21	30,5	35,5	22	11	5,3	42	1,40
N106-548	10	332,5	322,5	70,6	36	21	30,5	35,5	22	11	5,3	42	1,54
N106-549	11	363	353	70,6	36	21	30,5	35,5	22	11	5,3	42	1,68
N106-550	12	393,5	383,5	70,6	36	21	30,5	35,5	22	11	5,3	42	1,82

Objednací kód	Použití
N239-311	Adaptér nutný pro montáž rozvaděče
N239-288	Zaslepovací deska

Deska pro skupinovou montáž rozvaděčů řady L2:



Objednací kód	Počet pozic	A	B	C	D	E	F	G	H	J	K	Hmotnost [kg]
N106-715	2	105,4	67	70,5	63,4	44,4	32	30,6	212,4	4,1	22,2	0,41
N106-716	3	137,4	99,4	70,5	63,4	44,4	32	30,6	212,4	4,1	22,2	0,54
N106-717	4	169,4	131,4	70,5	63,4	44,4	32	30,6	212,4	4,1	22,2	0,67
N106-718	5	201,4	163,4	70,5	63,4	44,4	32	30,6	212,4	4,1	22,2	0,80
N106-719	6	233,4	195,4	70,5	63,4	44,4	32	30,6	212,4	4,1	22,2	0,94
N106-720	7	265,4	227,4	70,5	63,4	44,4	32	30,6	212,4	4,1	22,2	1,06
N106-721	8	297,4	259,4	70,5	63,4	44,4	32	30,6	212,4	4,1	22,2	1,19
N106-722	9	329,4	291,4	70,5	63,4	44,4	32	30,6	212,4	4,1	22,2	1,32
N106-723	10	361,4	323,4	70,5	63,4	44,4	32	30,6	212,4	4,1	22,2	1,45
N106-724	11	393,4	355,4	70,5	63,4	44,4	32	30,6	212,4	4,1	22,2	1,58
N106-725	12	425,4	387,4	70,5	63,4	44,4	32	30,6	212,4	4,1	22,2	1,71

Objednací kód	Použití
N239-312	Adaptér nutný pro montáž rozvaděče
N239-471	Zaslepovací deska
N10.6445	Deska pro uzavření přívodu pro 1 rozvaděč
N239-209	Deska se škrticím ventilem

Nastavení a zapojení externího přívodu stlačeného vzduchu pro pomocné ovládání elektromagnetického rozvaděče L1 / L2 s pevnou cívkou

Externí přívod pro pomocné ovládání se zapojuje tehdy, pokud používáte nižší tlak než 0,1 MPa (1 bar), tedy i pro vakuum a nebo pokud používáte jiné médium než upravený vzduch. V takových případech je nutné změnit standardní nastavení, kdy vzduch pro pomocné ovládání je odebírán přímo z přívodu (1) rozvaděče.

Postup změny z interního na externí přívod:

- 1) Demontujte konektor
- 2) Vyšroubujte dva šrouby M3 (pro rozvaděče L1) resp. M4 (pro rozvaděče L2), sejměte cívkou, vyjměte těsnění z rozvaděče a nasadte jej podle obrázku 2
- 3) Zkontrolujte správné nasazení těsnění, nasadte a upevněte cívkou (utahovací moment cca 1,5 Nm pro rozvaděče L1 a 2,3 Nm pro rozvaděče L2), nasadte a upevněte konektor
- 4) Demontujte zásepku na boku rozvaděče a připojte přívod upraveného stlačeného vzduchu 1 až 10 bar

Obrázek 1

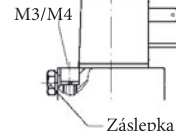
Těsnění v pozici pro interní přívod pomocného vzduchu



Otvor pro interní přívod stlačeného vzduchu

Obrázek 2

Těsnění v pozici pro externí přívod pomocného vzduchu






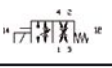

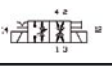
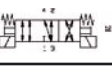
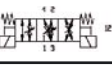
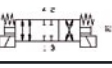

Elektromagnetický rozvaděč řady L01, přímo ovládaný

Malý, přímo ovládaný rozvaděč 4/2 a 4/3 je díky svým kompaktním rozměrům vhodný pro ty aplikace, kde není místo pro standardní rozvaděče a není vyžadován vysoký průtok. Rozvaděče je možné použít samostatně, nebo je namontovat na základní desku jako skupinovou montáž. Rozvaděče je možné dodat i se závity NPTF.

Řada	L01
Připojovací závit	G1/8"
Průtok [Nl/min]	200
Pracovní tlak [MPa]	vakuum až 1,0
Příkon [W, VA]	6W pro stejnosměrné napětí, 10VA při sepnutí a 6VA při držení pro střídavé napětí
Čas odezvy při stejnosměrném napětí [ms]	12 při sepnutí, 6 při návratu pružinou
Čas odezvy při střídavém napětí [ms]	8 při sepnutí, 10 při návratu pružinou, resp. 10/12 pro funkci 4/3
Pracovní teplota [°C]	teplota média max. 50, teplota okolí -20 až +80

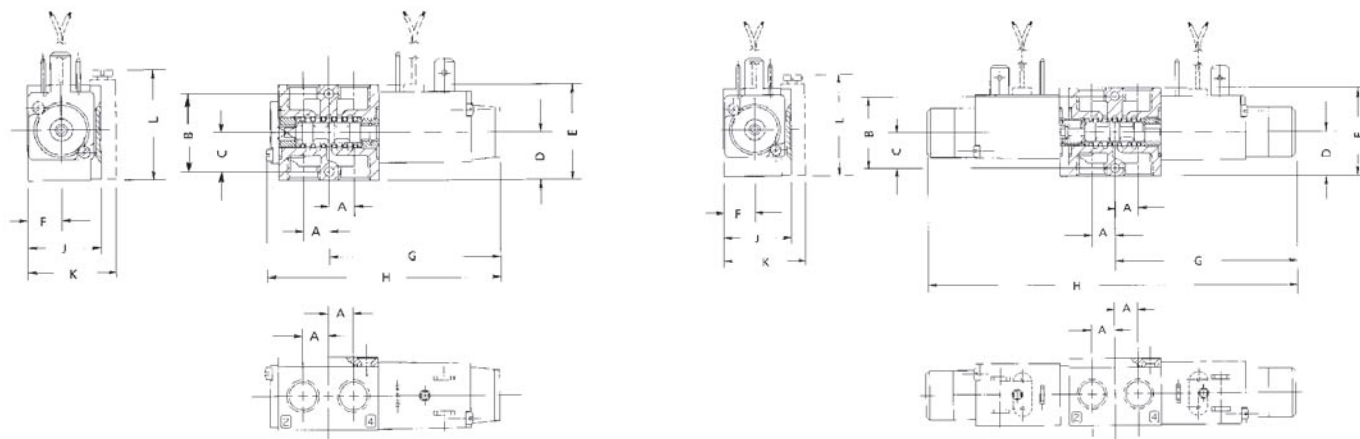
Objednací kódy:

NL01 SS459 4 G 000 61

Velikost		Funkce		Typ cívky		Vybavení		Napětí cívky	
NL01	řada L01 závit G1/8"	SA459		2	standard, typ 22 pro střídavé napětí	000	standard s nearetovaným ručním ovládním	61	24 V DC ± 10%
		SA487*		4	standard, typ 22 pro stejnosměrné napětí		Další varianty vybavení Vám sdělíme na vyžádání.	40	230 V AC ± 10% 50-60 Hz
		SS459		0	typ 22 pro střídavé napětí s kabelem 0,45 m			30	110 V AC ± 10% 50-60 Hz
		SS487*		B	typ 22 pro stejnosměrné napětí s kabelem 0,45 m			20	24 V AC ± 10% 50-60 Hz
		SS559							
		SS587*							
		SS659							
		SS687*							

*) s vestavěným škrťicím ventilem

Příklad: elektromagnetický rozvaděč řady L01, závit G1/8", monostabilní, 4/2 se standardní cívkou pro konektor typ 22 s napětím 24 V DC, s nearetovaným ručním ovládním, má objednávací kód NL01SS4594G00061

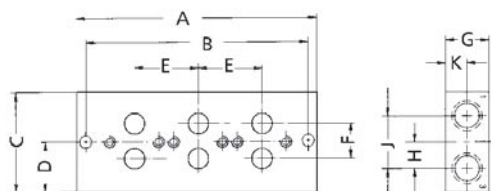
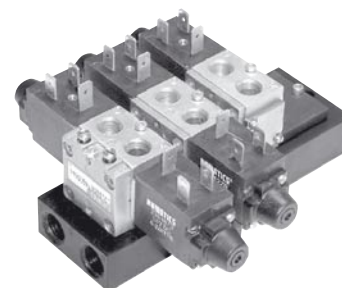
Rozměry rozvaděčů řady L01


Funkce	A	B	C	D	E	F	G	H	J	K	L	Hmotnost [kg]
SA459	7,9	24,6	12,5	15	30,2	10,7	53,8	73,6	22,9	—	—	0,17
SA487	7,9	24,6	12,5	15	30,2	10,7	53,8	73,6	22,9	27,4	34,3	0,21
SS459	7,9	24,6	12,5	15	30,2	10,7	53,8	107,7	22,9	—	—	0,23
SS487	7,9	24,6	12,5	15	30,2	10,7	53,8	107,7	22,9	27,4	34,3	0,27
SS559	7,9	24,6	12,5	15	30,2	10,7	53,8	107,7	22,9	—	—	0,24
SS587	7,9	24,6	12,5	15	30,2	10,7	53,8	107,7	22,9	27,4	34,3	0,28
SS659	7,9	24,6	12,5	15	30,2	10,7	53,8	107,7	22,9	—	—	0,24
SS687	7,9	24,6	12,5	15	30,2	10,7	53,8	107,7	22,9	27,4	34,3	0,28

Základní desky pro skupinovou montáž rozvaděčů řady L01

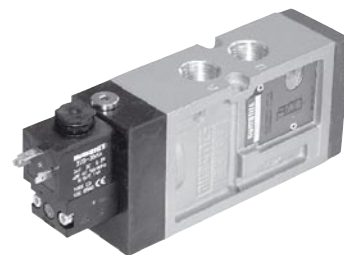
Rozvaděče řady L01 je možné montovat na základní desku s předem stanoveným počtem pozic. Není možné jednoduše přidávat k již vytvořené sestavě další pozice - bylo by nutné desku vyměnit, nebo vytvořit další skupinu rozvaděčů. Pro případné další rozšíření doporučujeme desku s více pozicemi a nevyužitou pozici zaslepit příslušnými záslépkami.

Pro montáž na desku je možné použít jakýkoliv rozvaděč řady L01 (nerozhoduje je-li monostabilní, či bistabilní). Pro montáž je však nutné mezi rozvaděč a desku použít adaptér (dodává se samostatně). Jednotlivé rozvaděče, jsou-li namontovány na základní desce je možné demontovat samostatně, odšroubováním dvou šroubů s vnitřním šestihranem přístupných z vrchní strany sestavy (ze strany pracovních vývodů 2 a 4).



Objednací kód	Počet pozic	A	B	C	D	E	F	G	H	J	K	Hmotnost [kg]
N106-833	2	72,2	64,3	42,9	21,3	27,9	15,7	19	11,4	23,1	9,5	0,12
N106-834	3	100	92,1	42,9	21,3	27,9	15,7	19	11,4	23,1	9,5	0,16
N106-835	4	127,8	119,9	42,9	21,3	27,9	15,7	19	11,4	23,1	9,5	0,20
N106-836	5	155,7	147,8	42,9	21,3	27,9	15,7	19	11,4	23,1	9,5	0,25
N106-837	6	184,3	175,6	42,9	21,3	27,9	15,7	19	11,4	23,1	9,5	0,29
N106-838	7	211,4	203,4	42,9	21,3	27,9	15,7	19	11,4	23,1	9,5	0,34
N106-839	8	239,2	231,3	42,9	21,3	27,9	15,7	19	11,4	23,1	9,5	0,38
N106-840	9	267	259,1	42,9	21,3	27,9	15,7	19	11,4	23,1	9,5	0,43
N106-841	10	294,9	286,9	42,9	21,3	27,9	15,7	19	11,4	23,1	9,5	0,47
N106-842	11	322,7	314,8	42,9	21,3	27,9	15,7	19	11,4	23,1	9,5	0,52
N106-843	12	350,5	342,6	42,9	21,3	27,9	15,7	19	11,4	23,1	9,5	0,56

Objednací kód	Použití
N239-582	Adaptér nutný pro montáž rozvaděče
N239-583	Zaslepovací deska
N239-581	Škrťací ventil mezi desku a rozvaděč





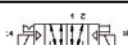
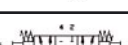
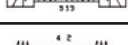
Elektromagnetický rozvaděč řady L8

Největší rozvaděč řady L s vysokým průtokem a s velkým rozsahem provozního tlaku. U tohoto rozvaděče je k dispozici velké množství druhů cívek. Rozvaděče je možné dodat i se závitů NPTF, nebo s funkcí 2/2 případně 3/2 v klidu otevřené i zavřené.

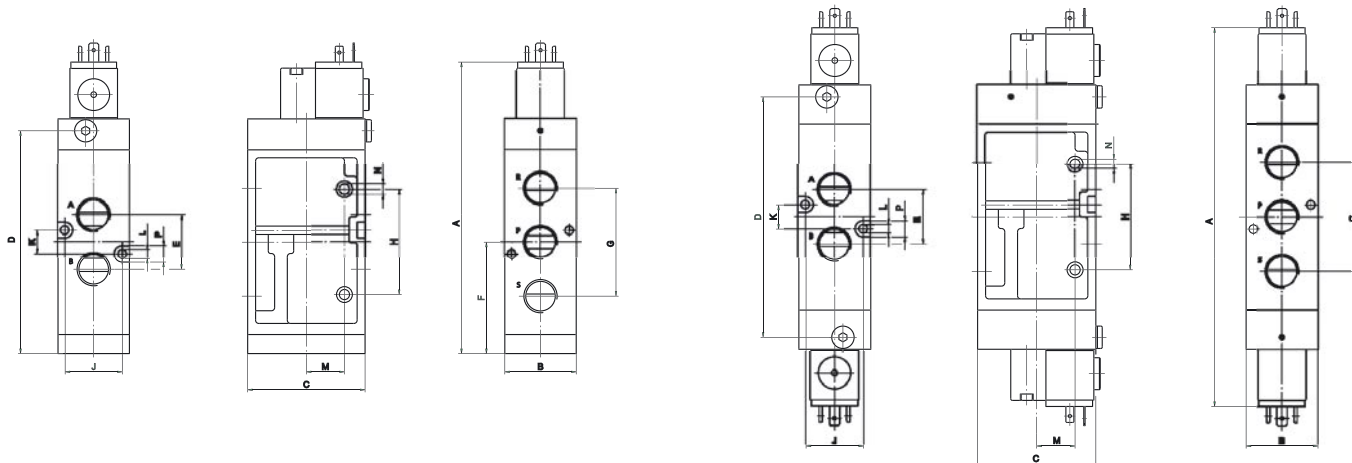
Řada	L8
Připojovací závit	G1/2"
Závit externího přívodu pomocného ovládání	G1/8"
Průtok [Nl/min]	3477
Pracovní tlak [MPa]	vakuum až 2,1
Pracovní tlak pomocného ovládání [MPa]	0,2 až 1,6
Příkon [W, VA]	6,6W pro stejnosměrné napětí, 10,9VA při sepnutí a 7,6VA při držení pro střídavé napětí
Čas odezvy při stejnosměrném napětí [ms]	25 při sepnutí, 50 při návratu pružinou, resp. 30/50 pro funkci 5/3
Čas odezvy při střídavém napětí [ms]	25 při sepnutí, 50 při návratu pružinou, resp. 30/50 pro funkci 5/3
Pracovní teplota [°C]	teplota média max. 50, teplota okolí -20 až +80

Objednací kódy:

NL88 EM4 4G G S 000 61

Velikost	Funkce	Ruční ovládání	Typ cívky	Napětí cívky	
NL88	EM4 	G s aretovaným ručním ovládním	S standard, DIN 43650, provedení A, typ 30	61	24 V DC ± 10%
NL84	DM4 	D s nearetovaným ručním ovládním	C provedení A, typ 30 s certifikací UL a CSA	40	230 V AC ± 10% 50-60 Hz
	DM5 		T ISO 20401 s M12 konektorem a LED pro 24V DC, typ 30	30	110 V AC ± 10% 50-60 Hz
	DM6 		7 DESINA s M12 konektorem a LED pro 24V DC, typ 30	20	24 V AC ± 10% 50-60 Hz
	DM7 				

Příklad: elektromagnetický rozvaděč řady L8, závit G1/2", monostabilní, 5/2 se standardní cívkou DIN 43650, provedení A, typ 30 s napětím 24 V DC, s aretovaným ručním ovládním, má objednávací kód NL88EM44GGS00061

Rozměry rozvaděčů řady L8


Funkce	A	B	C	D	E	F	G	H	J	K	L	M	N	P	Hmotnost [kg]
EM4	184	45	74	140,4	34	70,2	68	66	36	15	5,3	24	6,4	10	1,20
DM4	227	45	74	140,4	34	—	68	66	36	15	5,3	24	6,4	10	1,50
DM5/6/7	237	45	74	150,4	34	—	68	66	36	15	5,3	24	6,4	10	1,50

Cívky pro rozvaděče řady L8:
Standardní cívky DIN 43650, provedení A, typ 30:

Objednací kód	Napětí	Typ rozvaděče*	Hmotnost [kg]
N225-354	24V DC	NL84...	0,10
N228-772	24V 50-60 Hz	NL84...	0,10
N228-773	110V 50-60 Hz, 60V DC	NL84...	0,10
N228-774	230V 50-60 Hz, 110V DC	NL84...	0,10
N225-355 ⁺	24V DC, 48V 50-60 Hz	NL88...	0,10
N228-775 ⁺	24V 50-60 Hz 12V DC	NL88...	0,10
N228-776 ⁺	110V 50-60 Hz, 60V DC	NL88...	0,10
N228-777 ⁺	230V 50-60 Hz, 110V DC	NL88...	0,10


**Cívky DIN 43650, provedení A, typ 30,
s certifikací UL a CSA:**

Objednací kód	Napětí	Typ cívky*	Hmotnost [kg]
N225-480	24V DC	C	0,10
N228-792	110V 50-60 Hz	C	0,10



Cívky jsou pro tlak pom. ovládání do 1,0 MPa
 *) Viz typ cívky v obj. kódu rozvaděče na straně 5-10

**Cívky ISO 20401 / DESINA s konektorem M12 a LED,
typ 30:**

Objednací kód	Napětí	Typ cívky*	Hmotnost [kg]
N225-485	24V DC (ISO 20401)	T	0,11
N225-483	24V DC (DESINA)	7	0,11



Cívky jsou pro tlak pom. ovládání do 1,0 MPa, k dispozici jsou i cívky pro tlak pom. ovládání do 1,6 MPa
 *) Viz typ cívky v obj. kódu rozvaděče na straně 5-10

*) Viz typ rozvaděče v obj. kódu rozvaděče na straně 5-10

*) Tyto cívky jsou pro tlak do 1,6 MPa při použití pilotního ventilu pro tlak do 1,6 MPa

Standardní cívky typ 22 s nearetovaným ručním ovládáním pro rozvaděče řady L01:

Objednací kód	Napětí	Funkce rozvaděče	Cívka pro stranu
N236-127	24V DC	5/2	12/14
N236-167	24V DC	5/3	12
N236-133	24V DC	5/3	14
N236-126	12V DC	5/2	12/14
N236-166	12V DC	5/3	12
N236-132	12V DC	5/3	14

Objednací kód	Napětí	Funkce rozvaděče	Cívka pro stranu
N237-827	24V 50-60 Hz	5/2	12/14
N237-845	24V 50-60 Hz	5/3	12
N237-830	24V 50-60 Hz	5/3	14
N237-825	110V 50-60 Hz	5/2	12/14
N237-843	110V 50-60 Hz	5/3	12
N237-1008	110V 50-60 Hz	5/3	14

Objednací kód	Napětí	Funkce rozvaděče	Cívka pro stranu
N237-962	230V 50-60 Hz	5/2	12/14
N237-844	230V 50-60 Hz	5/3	12
N237-829	230V 50-60 Hz	5/3	14

Hmotnost cívky: 0,20 kg

K dispozici jsou i cívky s kabelem 0,45m a s nearetovaným ručním ovládáním.



Cívky pro rozvaděče řady L1/L2 s otočnou cívkou:

Standardní cívky typ 22:

Objednací kód	Napětí	Typ cívky*	Hmotnost [kg]
N225-479	24V DC	B	0,054
N228-794	24V 50-60 Hz	0	0,054
N228-791	110V 50-60 Hz	0	0,054
N228-790	230V 50-60 Hz	0	0,054



*) Viz typ cívky v obj. kódu rozvaděče na straně 5-4

Standardní cívky typ 22 s certifikací UL a CSA:

Objednací kód	Napětí	Typ cívky*	Hmotnost [kg]
N225-506	24V DC, 48V 50-60 Hz	C	0,054
N228-793	110V 50-60 Hz, 60V DC	C	0,054



*) Viz typ cívky v obj. kódu rozvaděče na straně 5-4

Cívky ISO 20401 / DESINA s konektorem M12 a LED:

Objednací kód	Napětí	Typ cívky*	Hmotnost [kg]
N225-477	24V DC (ISO 20401)	T	0,065
N225-482	24V DC (DESINA)	7	0,065



*) Viz typ cívky v obj. kódu rozvaděče na straně 5-4

Cívky DIN 43650, provedení B, typ 22:

Objednací kód	Napětí	Typ cívky*	Hmotnost [kg]
N225-478	24V DC	A	0,054
N228-872	24V 50-60 Hz	A	0,054
N228-874	110V 50-60 Hz	A	0,054
N228-789	230V 50-60 Hz	A	0,054



*) Viz typ cívky v obj. kódu rozvaděče na straně 5-4

Cívky DIN 43650, provedení A, typ 30:

Objednací kód	Napětí	Typ cívky*	Hmotnost [kg]
N225-354	24V DC	4	0,10
N228-772	24V 50-60 Hz	2	0,10
N228-773	110V 50-60 Hz, 60V DC	2	0,10
N228-774	230V 50-60 Hz, 110V DC	2	0,10
N225-355+	24V DC 48V 50-60 Hz	4	0,10
N228-775+	24V 50-60 Hz 12V DC	2	0,10
N228-776+	110V 50-60 Hz, 60V DC	2	0,10
N228-777+	230V 50-60 Hz, 110V DC	2	0,10



*) Viz typ cívky v obj. kódu rozvaděče na straně 5-4

*) Tyto cívky jsou pro tlak do 1,6 MPa při použití pilotního ventilu pro tlak do 1,6 MPa

Pilotní ventily pro rozvaděče řady L1/L2 s otočnou cívkou a řady L8:

Objednací kód (do 1,0 MPa)	Objednací kód (do 1,6 MPa)	Typ cívky	Ruční ovládání	Hmotnost [kg]
N219-468	N219-494	22	aretované	0,030
N219-479	N219-495	22	nearetované	0,030
N219-467	N219-493	22	bez	0,030
N219-218	N219-221	30	aretované	0,065
N219-217	N219-220	30	nearetované	0,065
N219-216	N219-219	30	bez	0,065



S ručním aretovaným ovládáním

S ručním nearetovaným ovládáním

Bez ručního ovládání

Náhradní matice cívky pilotního ventilu:

Objednací kód	Hmotnost [kg]
N125-1027	0,002



Cívky pro rozvaděče řady L1/L2 s pevnou cívkou:

Standardní cívky typ 22:

Objednací kód	Napětí	Typ cívky*	Hmotnost [kg]
N226-749	24V DC	B	0,10
N237-568	24V 50-60 Hz	0	0,10
N237-569	110V 50-60 Hz	0	0,10
N237-570	230V 50-60 Hz	0	0,10



*) Viz typ cívky v obj. kódu rozvaděče na straně 5-5

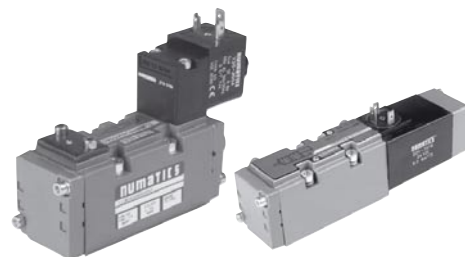
Cívky DIN 43650, provedení B, typ 22:

Objednací kód	Napětí	Typ cívky*	Hmotnost [kg]
N226-891	24V DC	A	0,10
N237-696	24V 50-60 Hz	A	0,10
N237-697	110V 50-60 Hz	A	0,10
N237-698	230V 50-60 Hz	A	0,10



*) Viz typ cívky v obj. kódu rozvaděče na straně 5-5

Elektromagnetický rozvaděč řady ISO 5599/1





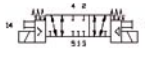


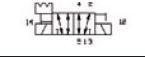


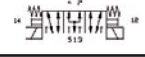


Nejrozšířenější typ přímo resp. nepřímě ovládaného rozvaděče, který se montuje na normované základní desky. Cívku nepřímě ovládaného rozvaděče je možné otočit tak, aby to co nejvíce vyhovovalo dané aplikaci. U tohoto rozvaděče je k dispozici více druhů cívek. Rozvaděče je možné použít samostatně na základní desce, nebo je namontovat jako skupinovú montáž. Rozvaděče je možné dodat i se snímačem polohy pístku.

Řada	ISO 1	ISO 2	ISO 3
Průtok [Nl/min]	1177	1660	4316
Pracovní tlak [MPa]	vakuum až 2,1		
Pracovní tlak pomocného ovládaní [MPa]	0,1 až 1,6 pro standardní cívku, 0,1 až 1,0 pro cívku s nízkou spotřebou		
Příkon standardní cívky rozv. s pom. ovl. [W, VA]	6,6W pro stejnosměrné napětí, 10,9VA při sepnutí a 7,6VA při držení pro střídavé napětí		
Příkon cívky s nízkou spotř. rozv. s pom. ovl. [W, VA]	2,7W pro stejnosměrné napětí, 5,2VA při sepnutí a 3,9VA při držení pro střídavé napětí		
Příkon cívky přímo ovládaného rozvaděče [W, VA]	6W pro stejnosměrné napětí, 50VA při sepnutí a 9,6VA při držení pro střídavé napětí		
Čas odezvy při stejnosměrném napětí [ms]	20 při sepnutí, 32 při návratu pružinou, resp. 32/12 pro přímo ovládané rozvaděče		
Čas odezvy při střídavém napětí [ms]	15 při sepnutí, 36 při návratu pružinou, resp. 15/30 pro přímo ovládané rozvaděče		
Pracovní teplota [°C]	teplota média max. 50, teplota okolí -20 až +80		

Objednací kódy:

NI23 BA4 00 4 0 44Q 61

Velikost		Funkce		Typ cívky		Vybavení		Napětí cívky	
NI12	řada ISO 1	BA4		2	standard, DIN 43650, provedení A pro střídavé napětí	000	s ručním ovládaním na boku rozvaděče	61	24 V DC ± 10%
NI23	řada ISO 2	BW4		4	standard, DIN 43650, provedení A pro stejnosměrné napětí	11M	bez ručního ovládaní (pro funkce BA/BB)	40	230 V AC ± 10% 50-60 Hz
NI34	řada ISO 3	BB4				17P	s aretovaným ručním ovládaním pilotního ventilu (pro funkce BA/BB)	30	110 V AC ± 10% 50-60 Hz
		BB5		T	ISO 20401 s M12 konektorem a LED pro 24V DC	18W	s aretovaným ručním ovládaním pilotního ventilu (pro funkce BA/BB)	20	24 V AC ± 10% 50-60 Hz
		BB6				26Y	s aretovaným ručním ovládaním pilotního ventilu (pro funkce BA/BB) a s cívkou s nízkou spotřebou		
		BB7		7	DESINA s M12 konektorem a LED pro 24V DC	44Q	standard, s aretovaným ručním ovládaním pilotního ventilu (pro funkce BA/BB) a s cívkou s nízkou spotřebou		
		SA4				C	standard typ 30 s certifikací UL a CSA	26Z	bez ručního ovládaní (pro funkce BA/BB) a s cívkou s nízkou spotřebou
		SS4							
		SS5							
		SS6							
		SS7							

Příklad: elektromagnetický rozvaděč řady ISO 2, monostabilní, 5/2 se standardní cívkou s nízkou spotřebou DIN 43650, provedení A s napětím 24 V DC, s aretovaným ručním ovládaním, má objednací kód NI23BA4004044Q61

Další varianty vybavení Vám sdělíme na vyžádání.




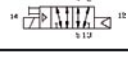
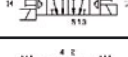
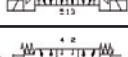
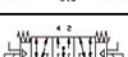

Elektromagnetický rozvaděč řady ISO 5599/1 Compact

Řada Compact vychází z klasických rozvaděčů ISO, je však levnější a má větší průtok. K ovládní používá pomocný ventil, jedná se tedy o nepřímé ovládní. Rozvaděče se montují na normované základní desky. Cívku je možné otočit tak, aby to co nejvíce vyhovovalo dané aplikaci. U tohoto rozvaděče je k dispozici více druhů cívek. Rozvaděče je možné použít samostatně na základní desce, nebo je namontovat jako skupinovou montáž.

Řada	ISO 1 Compact	ISO 2 Compact	ISO 3 Compact
Průtok [Nl/min]	1300	2200	4400
Pracovní tlak [MPa]	vakuum až 2,1		
Pracovní tlak pomocného ovládní [MPa]	0,1 až 1,6 pro standardní cívku, 0,1 až 1,0 pro cívku s nízkou spotřebou		
Příkon standardní cívky [W, VA]	6,6W pro stejnosměrné napětí, 10,9VA při sepnutí a 7,6VA při držení pro střídavé napětí		
Příkon cívky s nízkou spotřebou [W, VA]	2,7W pro stejnosměrné napětí, 5,2VA při sepnutí a 3,9VA při držení pro střídavé napětí		
Čas odezvy při stejnosměrném napětí [ms]	20 při sepnutí, 32 při návratu pružinou		
Čas odezvy při střídavém napětí [ms]	15 při sepnutí, 36 při návratu pružinou		
Pracovní teplota [°C]	teplota média max. 50, teplota okolí -20 až +80		

Objednací kódy:

NC23 BA4 00 4 0 17G 61

Velikost		Funkce		Typ cívky		Vybavení		Napětí cívky	
NC12	řada ISO 1 Compact	BA4		2	standard, DIN 43650, provedení A pro střídavé napětí	000	s aretovaným ručním ovládním, 0,1 až 1,6 MPa	61	24 V DC ± 10%
NC23	řada ISO 2 Compact	BW4*		4	standard, DIN 43650, provedení A pro stejnosměrné napětí	11M	bez ručního ovládní, 0,1 až 1,6 MPa	40	230 V AC ± 10% 50-60 Hz
NC34	řada ISO 3 Compact	BB4		T	ISO 20401 s M12 konektorem a LED pro 24V DC	17P	s nearetovaným ručním ovládním, 0,1 až 1,6 MPa	30	110 V AC ± 10% 50-60 Hz
		BB5		7	DESINA s M12 konektorem a LED pro 24V DC	26Y	s nearetovaným ručním ovládním a s cívkou s nízkou spotřebou, 0,1 až 1,0 MPa	20	24 V AC ± 10% 50-60 Hz
		BB6		C	standard typ 30 s certifikací UL a CSA	26Z	bez ručního ovládní a s cívkou s nízkou spotřebou, 0,1 až 1,0 MPa		
		BB7**							

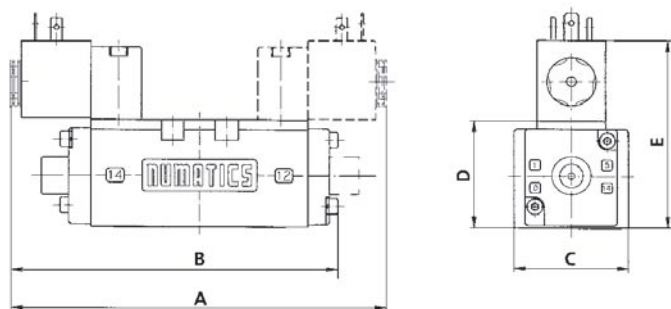
*) Pouze pro řadu ISO 1 Compact
 *) Pouze pro řadu ISO 1 Compact a ISO 3 Compact

Příklad: elektromagnetický rozvaděč řady ISO 2 Compact, monostabilní, 5/2 se standardní cívkou s nízkou spotřebou DIN 43650, provedení A s napětím 24 V DC, s aretovaným ručním ovládním, má objednávací kód NC23BA4004017G61

Další varianty vybavení Vám sdělíme na vyžádání.

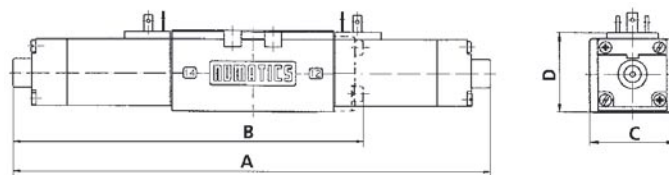
Rozměry rozvaděčů řady ISO 5599/1

Rozvaděče s nepřímým ovládním



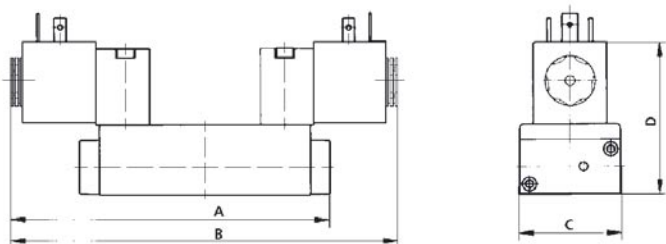
Řada	Funkce	A	B	C	D	E	Hmotnost [kg]
ISO 1	BA/BW	—	143	42	48	83	0,70
ISO 1	BB	172	—	42	48	83	0,80
ISO 2	BA/BW	—	155	50	48	83	0,80
ISO 2	BB	183	—	50	48	83	1,00
ISO 3	BA/BW	—	180	63,5	60,5	97	1,60
ISO 3	BB	197	—	63,5	60,5	97	1,70

Rozvaděče s přímým ovládním



Řada	Funkce	Napětí	A	B	C	D	Hmotnost [kg]
ISO 1	SA	DC	—	200	42	48	0,80
ISO 1	SA	AC	—	180	42	48	0,80
ISO 1	SS	DC	280	—	42	48	1,00
ISO 1	SS	AC	240	—	42	48	1,00
ISO 2	SA	DC	—	208	50	48	1,00
ISO 2	SA	AC	—	188	50	48	1,00
ISO 2	SS	DC	288	—	50	48	1,20
ISO 2	SS	AC	248	—	50	48	1,20
ISO 3	SA	AC	—	234	63,5	60,5	1,70
ISO 3	SS	AC	305	—	63,5	60,5	1,70

Rozměry rozvaděčů řady ISO 5599/1 Compact



Řada	Funkce	A	B	C	D	Hmotnost [kg]
ISO 1 Compact	BA/BW	135	—	42	64,6	0,50
ISO 1 Compact	BB	—	166	42	64,6	0,60
ISO 2 Compact	BA/BW	148	—	50,8	67,5	0,70
ISO 2 Compact	BB	—	167	50,8	67,5	0,80
ISO 3 Compact	BA/BW	178	—	63,5	78	1,1
ISO 3 Compact	BB	—	194,7	63,5	78	1,26

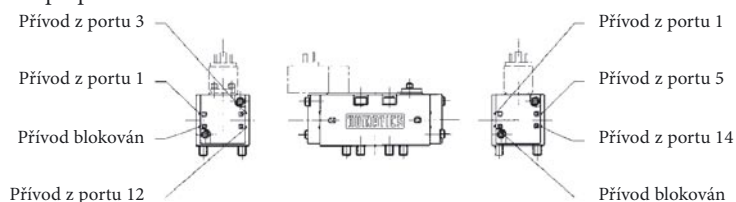
Nastavení a zapojení externího přívodu stlačeného vzduchu pro pomocné ovládní elektromagnetického rozvaděče řady ISO 5599/1

Externí přívod pro pomocné ovládní se zapojuje tehdy, pokud používáte nižší tlak než 0,1 MPa (1 bar), tedy i pro vakuum, vyšší tlak než je přípustný pro pomocné ovládní, nebo pokud používáte jiné médium než upravený vzduch. V takových případech je nutné změnit standardní nastavení, kdy vzduch pro pomocné ovládní je odebírán přímo z přívodu (1) rozvaděče. Pokud je přívod zapojen na porty 3 a 5, je zapotřebí rovněž toto standardní nastavení změnit. Správnou orientaci pro Váš případ prosíme vyhledejte v tabulce níže.

Postup změny ze standardního nastavení přívodu z portu 1:

- 1) Demontujte 2 šrouby na víku z boku rozvaděče
- 2) Sejměte těsnění a nasadte jej tak, aby praporek po nasazení víka byl ve správném otvoru
- 3) Zkontrolujte správné nasazení těsnění, nasadte a upevněte víko
- 4) Obdobně proveďte změnu na druhé straně rozvaděče (pokud je to třeba)

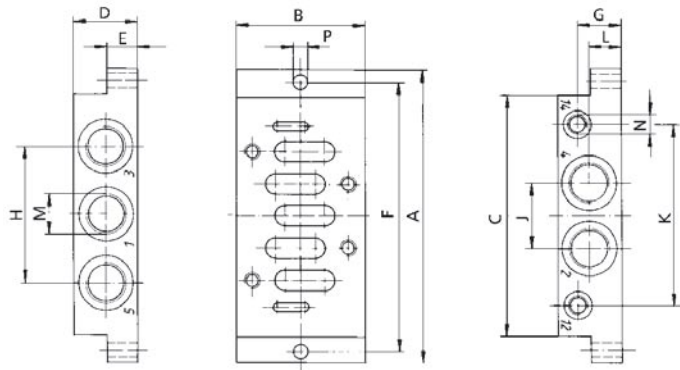
Na obrázku je znázorněno, kam by v jednotlivých případech měl směřovat praporek těsnění:



Rozvaděč s jednou cívkou		Orientace praporeku těsnění	
		na straně 14	na straně 12
a	interní přívod z portu 1	1	0
b	interní přívod z portu 3	0	3
c	interní přívod z portu 5	5	0
d	externí přívod z portu 12	14	0
e	externí přívod z portu 14	0	12

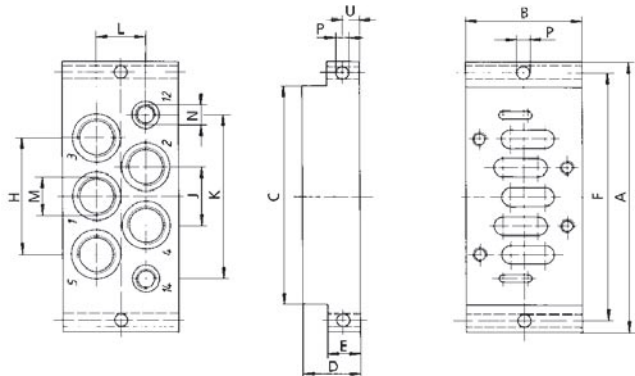
Rozvaděč se dvěma cívkami		Orientace praporeku těsnění	
		na straně 14	na straně 12
a	interní přívod z portu 1	1	1
b	interní přívod z portu 3	0	3
c	interní přívod z portu 5	5	0
d	externí přívod z portu 12	14	0
e	externí přívod z portu 14	0	12

Samostatná základní deska podle VDMA 24345, tvar A, s bočními vývody



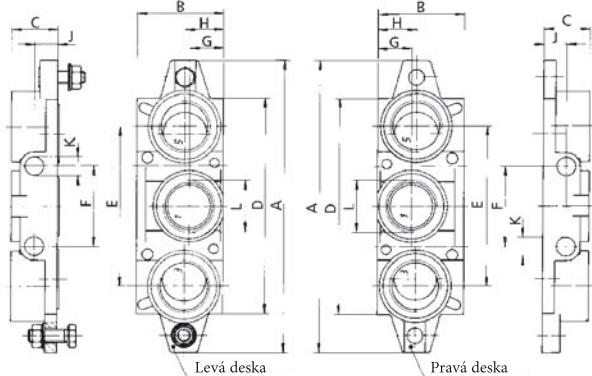
Objednací kód	Velikost	A	B	C	D	E	F	G	H	J	K	L	M	N	P	Hmotnost [kg]
N103-544	ISO 1	110	48	84	32	10	98	22	48	25	64	11	G1/4"	G1/8"	5,5	0,20
N103-549	ISO 2	124	57	95	40	13	112	31	56	28	73	15	G3/8"	G1/8"	6,6	0,30
N103-545	ISO 3	149	64	119	32	18	136	22	68	32	90	16	G1/2"	G1/8"	6,6	0,40

Samostatná základní deska podle VDMA 24345, tvar B, se spodními vývody



Objednací kód	Velikost	A	B	C	D	E	F	G	H	J	K	L	M	N	P	Hmotnost [kg]
N103-542	ISO 1	110	46	84	32	10	98	5	46	23	62	23	G1/4"	G1/8"	5,5	0,19
N103-557	ISO 2	124	56	95	35	13	112	6,5	56	26	74	27	G3/8"	G1/8"	6,6	0,32
N103-543	ISO 3	149	64	119	32	18	136	9	64	32	90	27	G1/2"	G1/8"	6,6	0,41

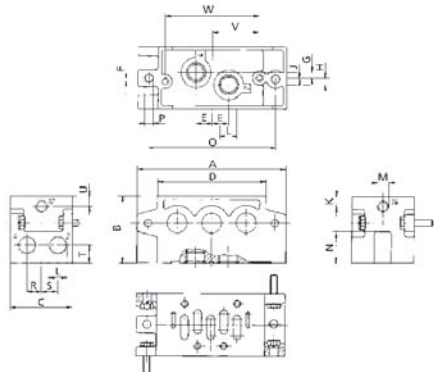
Pár koncových desek podle VDMA 24345 pro základní desky pro skupinovou montáž



Objednací kód	Velikost	A	B	C	D	E	F	G	H	J	K	L	Hmotnost [kg]
N239-257	ISO 1	110	46	22	85	56	28	22	25	11	7	G3/8"	0,30
N239-255	ISO 2	135	47	26	98,5	70	35	23	25	13	9	G1/2"	0,40
N239-259	ISO 3	190	56	30	140	104	52	22	25	15	21	G1"	0,70

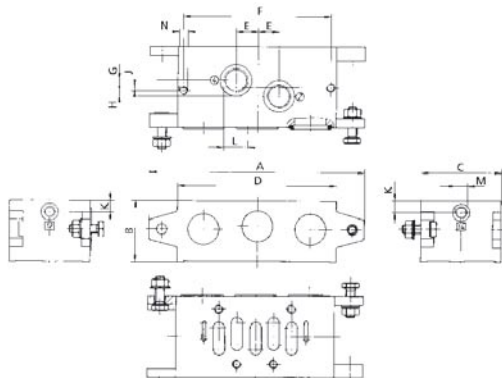
Bližší informace si vyžádejte u společnosti Stránský a Petržík, Pneumatické válce spol. s r.o., nebo na www.stranskyapetrzik.cz

Základní deska pro skupinovou montáž s bočními a spodními vývody



Objednací kód	Velikost	A	B	C	D	E	F	G	H	J	K	L	M	N	O	P	R	S	T	U	V	W	Hmotnost [kg]
N239-241	ISO 1	110	50	43	84	13	3	1,5	7,5	1,2	10	G1/4"	G1/8"	23	95	5,4	9,5	12	13	10	35,5	71	0,40
N239-245	ISO 2	135	60	56	98,5	15	3	5	6	1	9	G3/8"	G1/8"	28	115	6,6	13	15	16	9	43	86	0,60
N239-249	ISO 3	190	66	71	140	19	3	6	8	1,3	9,5	G1/2"	G1/8"	32	168	8,6	16,5	19	18	9,5	65	130	1,20

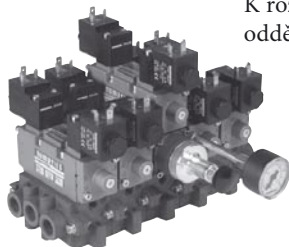
Základní deska pro skupinovou montáž podle VDMA 24345, tvar C, se spodními vývody



Objednací kód	Velikost	A	B	C	D	E	F	G	H	J	K	L	M	N	Hmotnost [kg]
N239-239	ISO 1	110	44	43	85	13	71	1,5	7,5	3	9	G1/4"	G1/8"	M5	0,30
N239-243	ISO 2	135	45	56	98,5	15	86	5	6	3	9	G3/8"	G1/8"	M6	0,40
N239-247	ISO 3	190	54	71	140	19	130	6	8	3	10	G1/2"	G1/8"	M8	0,80

Další příslušenství

K rozvaděčům řady ISO 5599/1 je možné dodat i další příslušenství. Pro kompletní katalog kontaktujte naše prodejní oddělení. Mimo jiné se jedná o:



Redukční ventily s různým zapojením a pro různé výstupní tlaky

Desky na spojování rozdílných řad ISO



Uzavírací ventily pro port 1

Škrticí ventily

Jednosměrné zpětné ventily

Zaslepovací desky

Cívky pro rozvaděče řady ISO 5599/1 a ISO 5599/1 Compact

Cívky DIN 43650, provedení A, typ 30:

Objednáací kód	Napětí	Typ cívky*	Hmotnost [kg]
N225-354	24V DC	4	0,10
N228-772	24V 50-60 Hz	2	0,10
N228-773	110V 50-60 Hz, 60V DC	2	0,10
N228-774	230V 50-60 Hz, 110V DC	2	0,10
N225-355+	24V DC 48V 50-60 Hz	4	0,10
N228-775+	24V 50-60 Hz 12V DC	2	0,10
N228-776+	110V 50-60 Hz, 60V DC	2	0,10
N228-777+	230V 50-60 Hz, 110V DC	2	0,10



Cívky ISO 20401 / DESINA s konektorem M12 a LED, typ 30:

Objednáací kód	Napětí	Typ cívky*	Hmotnost [kg]
N225-485	24V DC (ISO 20401)	T	0,11
N225-486+	24V DC (ISO 20401)	T	0,11
N225-483	24V DC (DESINA)	7	0,11
N225-484+	24V DC (DESINA)	7	0,11

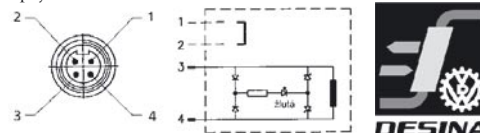


Cívky jsou pro tlak do 1,0 MPa

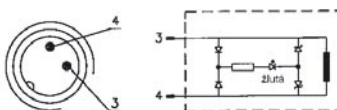
*) Viz typ cívky v obj. kódu rozvaděče na straně 5-14, 5-15

*) Tyto cívky jsou pro tlak do 1,6 MPa při použití pilotního ventilu pro tlak do 1,6 MPa

Zapojení konektoru M12 DESINA



Zapojení konektoru M12 ISO 20401



Cívky DIN 43650, prov. A, typ 30 s certifikací UL a CSA:

Objednáací kód	Napětí	Typ cívky*	Hmotnost [kg]
N225-480	24V DC	C	0,10
N228-792	110V 50-60 Hz	C	0,10



Cívky jsou pro tlak do 1,0 MPa

*) Viz typ cívky v obj. kódu rozvaděče na straně 5-14, 5-15

Pilotní ventily pro rozvaděče řady ISO 5599/1 a ISO 5599/1 Compact pro cívky typ 30

Objednáací kód (do 1,0 MPa)	Objednáací kód (do 1,6 MPa)	Typ cívky	Ruční ovládání	Hmotnost [kg]
N219-218	N219-221	30	aretované	0,065
N219-217	N219-220	30	nearetované	0,065
N219-216	N219-219	30	bez	0,065



Náhradní matice cívky pilotního ventilu:

Objednáací kód	Hmotnost [kg]
N125-1027	0,002



Elektromagnetický rozvaděč řady 2002



Rozvaděče řady 2002 jsou koncepčně jedny z nejmodernějších. K dispozici jsou nejen rozvaděče s osvědčenou kluznou jednotkou, ale poprvé se zde nabízí i provedení s pryžovým těsněním. Rozvaděče se montují na základní desku a mohou být použity samostatně, nebo ve skupině. Pak je možné přivádět elektrické signály buď ke každé cívice samostatně, nebo centrálně, pomocí vícepólového konektoru, nebo elektronickým řídicím systémem (BUS řízení).




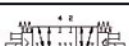
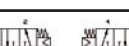
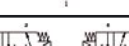
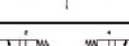
Řada	2002 s kluznou jednotkou	2002 s pryžovým těsněním
Průtok [Nl/min]	200	250
Pracovní tlak [MPa]	vakuum až 1,0 pro rozvaděče 5/2 a 5/3; 0 až 1,0 pro rozvaděče 3/2, vakuum pouze v 3 a 5	
Pracovní tlak pomocného ovládání [MPa]	0,25 až 0,7 ⁺	
Příkon standardní cívky [W]	0,75	
Čas odezvy při stejnosměrném napětí [ms]	13/6*/8** při sepnutí, 13/-*/22** při návratu pružinou; 11/10 pro 3/2 rozvaděče	
Pracovní teplota [°C]	teplota média max. 50, teplota okolí -20 až +50	

*) Údaje platí pro bistabilní rozvaděč 5/2 (funkce BB4) **) Údaje platí pro rozvaděče 5/3 (funkce BB5/6/7)

*) U rozvaděčů s pryžovým těsněním musí být tlak pro pilotní ventil roven, nebo být vyšší než pracovní tlak

Objednací kódy:

N02 D BW4 Z3 M K 000 61

Typ		Funkce		Typ základní desky		Závit na desce		Napětí cívky																					
N02	s kluznou jednotkou pro skupinovou montáž	BW4		11	základní deska pro skupinovou montáž s kabely k jednotlivým cívkám	G	G závit	60	12 V DC ± 10%																				
NR2	s pryžovým těsněním pro skupinovou montáž	BB4		41	samostatná základní deska	K	nástrčné šroubení	61	24 V DC ± 10%																				
ND2	s kluznou jednotkou pro jednotlivou montáž nebo skupinovou montáž s el. kabely k jednotlivým cívkám	BB5		Z3	základní deska pro skupinovou montáž rozvaděče s jednou cívkou	N	NPTF nebo UNF závit																						
NF2	s pryžovým těsněním pro jednotlivou montáž nebo skupinovou montáž s el. kabely k jednotlivým cívkám	BB6		Z4	základní deska pro skupinovou montáž rozvaděče se dvěma cívkami																								
		BBA																											
		BBC																											
		BBD																											
								<table border="1"> <thead> <tr> <th colspan="2">Vybavení</th> </tr> </thead> <tbody> <tr> <td>000</td> <td>s nearetovaným ručním ovládáním</td> </tr> <tr> <td>11B</td> <td>s aretovaným ručním ovládáním</td> </tr> </tbody> </table>		Vybavení		000	s nearetovaným ručním ovládáním	11B	s aretovaným ručním ovládáním														
Vybavení																													
000	s nearetovaným ručním ovládáním																												
11B	s aretovaným ručním ovládáním																												
<table border="1"> <thead> <tr> <th colspan="2">Velikost připojení</th> </tr> </thead> <tbody> <tr> <td>I</td> <td>1/8"</td> </tr> <tr> <td>C</td> <td>M5</td> </tr> <tr> <td>D</td> <td>nástrčné šroubení pro hadici 4/2</td> </tr> <tr> <td>F</td> <td>nástrčné šroubení pro hadici 6/4</td> </tr> </tbody> </table>		Velikost připojení		I	1/8"	C	M5	D	nástrčné šroubení pro hadici 4/2	F	nástrčné šroubení pro hadici 6/4			<table border="1"> <thead> <tr> <th colspan="2">Typ cívky</th> </tr> </thead> <tbody> <tr> <td>3</td> <td>s LED, pro nástrčný konektor</td> </tr> <tr> <td>B</td> <td>s kabelem 0,3m</td> </tr> <tr> <td>D</td> <td>s LED, pro nástrčný konektor, otočená svisle vzhůru</td> </tr> <tr> <td>M</td> <td>s LED, pro vnitřní el. propojení</td> </tr> </tbody> </table>		Typ cívky		3	s LED, pro nástrčný konektor	B	s kabelem 0,3m	D	s LED, pro nástrčný konektor, otočená svisle vzhůru	M	s LED, pro vnitřní el. propojení				
Velikost připojení																													
I	1/8"																												
C	M5																												
D	nástrčné šroubení pro hadici 4/2																												
F	nástrčné šroubení pro hadici 6/4																												
Typ cívky																													
3	s LED, pro nástrčný konektor																												
B	s kabelem 0,3m																												
D	s LED, pro nástrčný konektor, otočená svisle vzhůru																												
M	s LED, pro vnitřní el. propojení																												

Příklad: elektromagnetický rozvaděč řady 2002 s kluznou jednotkou, monostabilní, 5/2 se cívkou pro napětí 24 V DC s vnitřním el. propojením, se základní deskou pro skupinovou montáž pro rozvaděč s jednou cívkou, s nearetovaným ručním ovládáním, má objednávací kód: N02DBW4Z3MK00061



Informace o objednacích kódech ostrovních sestav (skupinových montážích) rozvaděčů viz strana 5-22



Elektromagnetický rozvaděč řady 2005

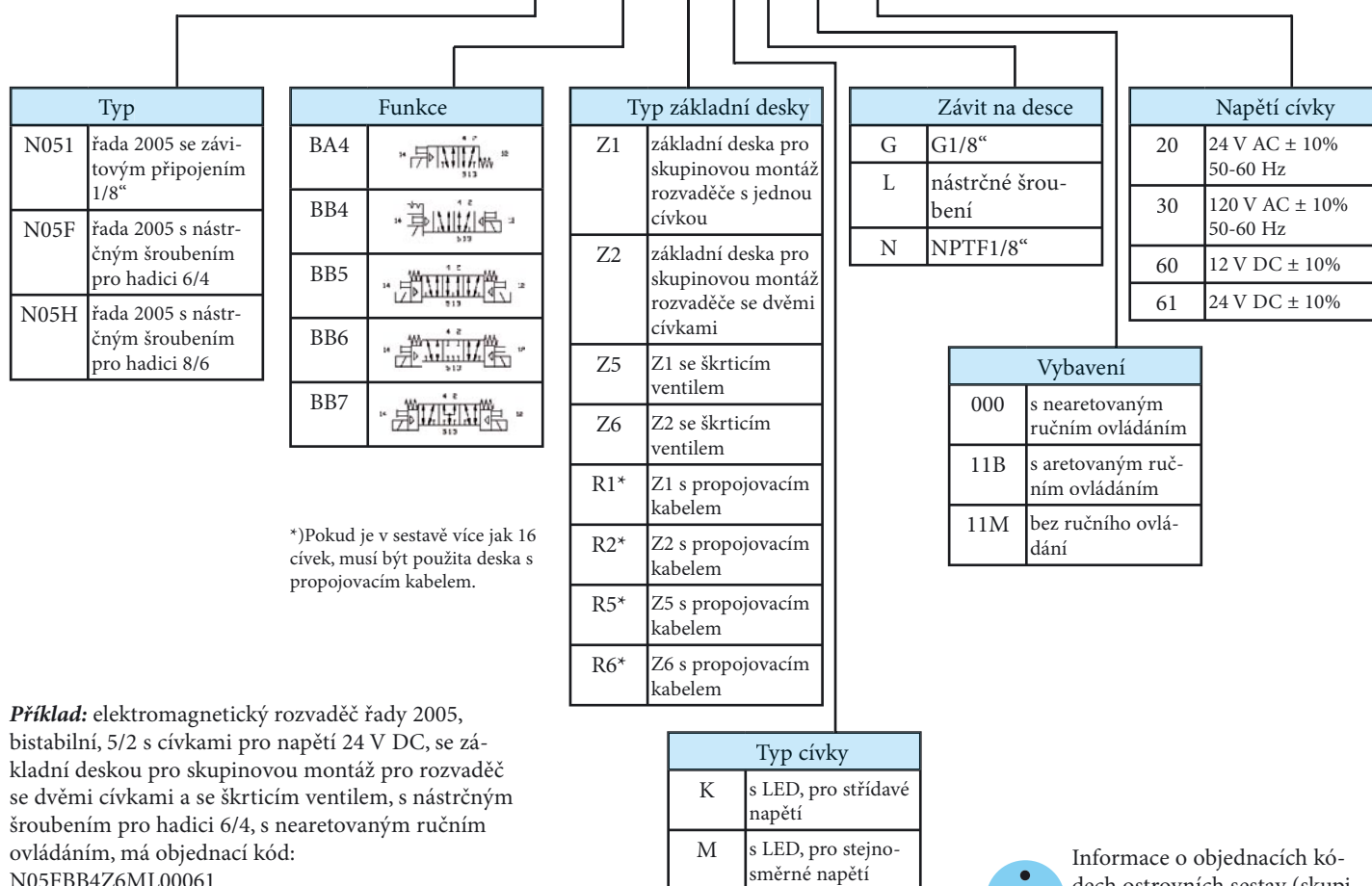
Rozvaděče řady 2005, které patří do modulární a moderní řady 2000, nabízí vysoký průtok při co nejmenších rozměrech. Rozvaděče se montují na základní desku pro skupinovou montáž, s bočními i spodními vývody. Elektrické signály se přivádí centrálně, pomocí vícepólového konektoru, nebo elektronickým řídicím systémem (BUS řízení). Mezi desku a rozvaděč je možné namontovat škrticí ventil a redukční ventil.

Řada	2005
Průtok [Nl/min]	550
Pracovní tlak [MPa]	vakuum až 1,0
Pracovní tlak pomocného ovládání [MPa]	0,18 až 0,82
Příkon standardní cívky [W/VA]	1 pro stejnosměrné napětí, 4,2 pro střídavé napětí
Čas odezvy při stejnosměrném napětí [ms]	14/13* při sepnutí, 16 při návratu pružinou
Pracovní teplota [°C]	teplota média max. 50, teplota okolí -20 až +50

*) Hodnota za lomítkem platí pro bistabilní rozvaděč 5/2 (funkce BB4)

Objednací kódy:

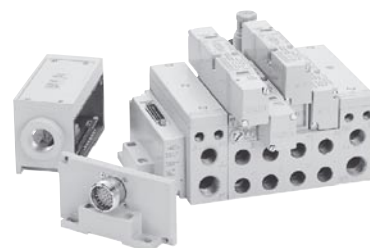
N05F BB4 Z6 M L 000 61



Příklad: elektromagnetický rozvaděč řady 2005, bistabilní, 5/2 s cívkami pro napětí 24 V DC, se základní deskou pro skupinovou montáž pro rozvaděč se dvěma cívkami a se škrticím ventilem, s nástrčným šroubením pro hadici 6/4, s nearetovaným ručním ovládním, má objednávací kód: N05FBB4Z6ML00061



Informace o objednacích kódech ostrovních sestav (skupinových montáží) rozvaděčů viz strana 5-22






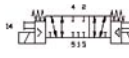

Elektromagnetický rozvaděč řady 2012

Rozvaděče řady 2012 paří do moderní řady 2000. Rozvaděče se montují na základní desku a mohou být použity samostatně, nebo ve skupině. Elektrické signály se potom přivádějí centrálně, pomocí vícepólového konektoru, nebo elektronickým řídicím systémem (BUS řízení). Mezi desku a rozvaděč je možné namontovat škrticí ventil a redukční ventil.

Řada	2012
Průtok [Nl/min]	1180
Pracovní tlak [MPa]	vakuum až 1,0
Pracovní tlak pomocného ovládání [MPa]	0,18 až 0,8
Příkon standardní cívky [W/VA]	2,5 pro stejnosměrné napětí, 4,2 pro střídavé napětí
Čas odezvy při stejnosměrném napětí [ms]	10 při sepnutí, 20 při návratu pružinou
Pracovní teplota [°C]	teplota média max. 50, teplota okolí -20 až +50

Objednací kódy:

N12H BB4 Z6 M L 11M 61

Typ	Funkce	Typ základní desky	Závit na desce	Napětí cívky
N122 řada 2012 se závitovým připojením 1/4"	BA4 	Z1 základní deska pro skupinovou montáž rozvaděče s jednou cívkou	G G závit	20 24 V AC ± 10% 50-60 Hz
N123 řada 2012 se závitovým připojením 3/8"	BB4 	Z2 základní deska pro skupinovou montáž rozvaděče se dvěma cívkami	L nástrčné šroubení	30 120 V AC ± 10% 50-60 Hz
N12H řada 2012 s nástrčným šroubením pro hadici 8/6	BB5 	Z5 Z1 se škrticím ventilem	N NPTF závit	60 12 V DC ± 10%
N12K řada 2012 s nástrčným šroubením pro hadici 10/8	BB6 	Z6 Z2 se škrticím ventilem		61 24 V DC ± 10%
	BB7 	3A samostatná deska s bočními vývody		
		3C 3A se škrticím ventilem		
		R1* Z1 s propojovacím kabelem		
		R2* Z2 s propojovacím kabelem		
		R5* Z5 s propojovacím kabelem		
		R6* Z6 s propojovacím kabelem		

*)Pokud je v sestavě více jak 16 cívek, musí být použita deska s propojovacím kabelem.

Příklad: elektromagnetický rozvaděč řady 2012, bistabilní, 5/2 s cívkami pro napětí 24 V DC, se základní deskou pro skupinovou montáž pro rozvaděč se dvěma cívkami a se škrticím ventilem, s nástrčným šroubením pro hadici 8/6, bez ručního ovládní, má

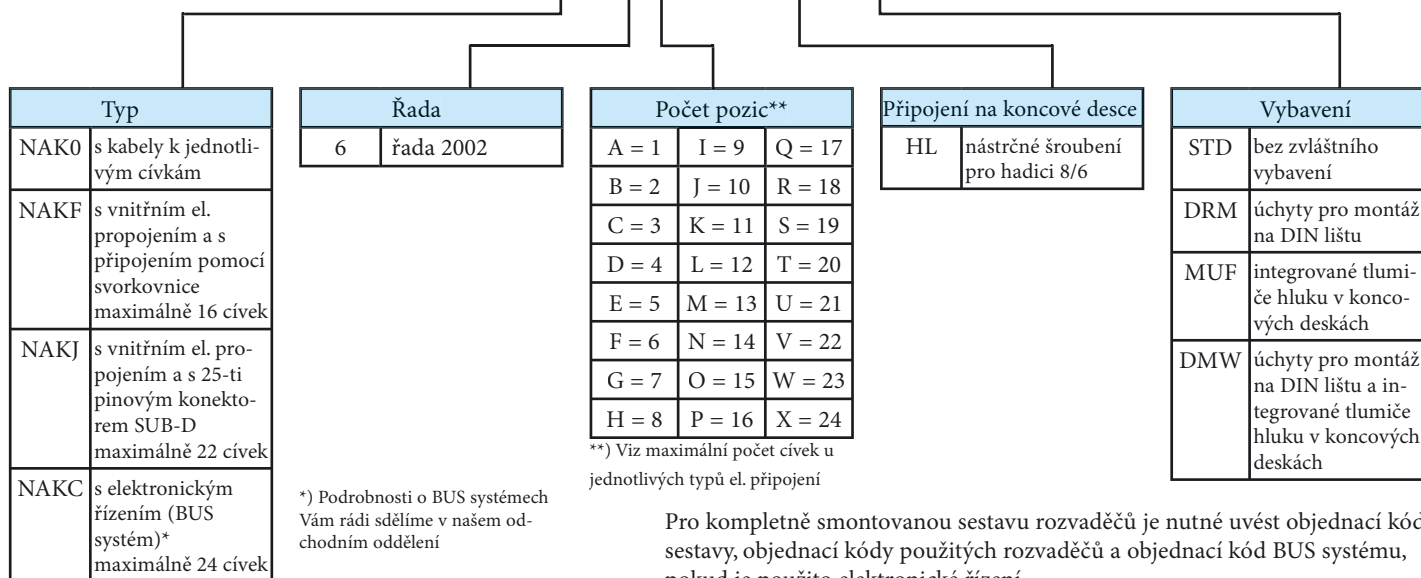
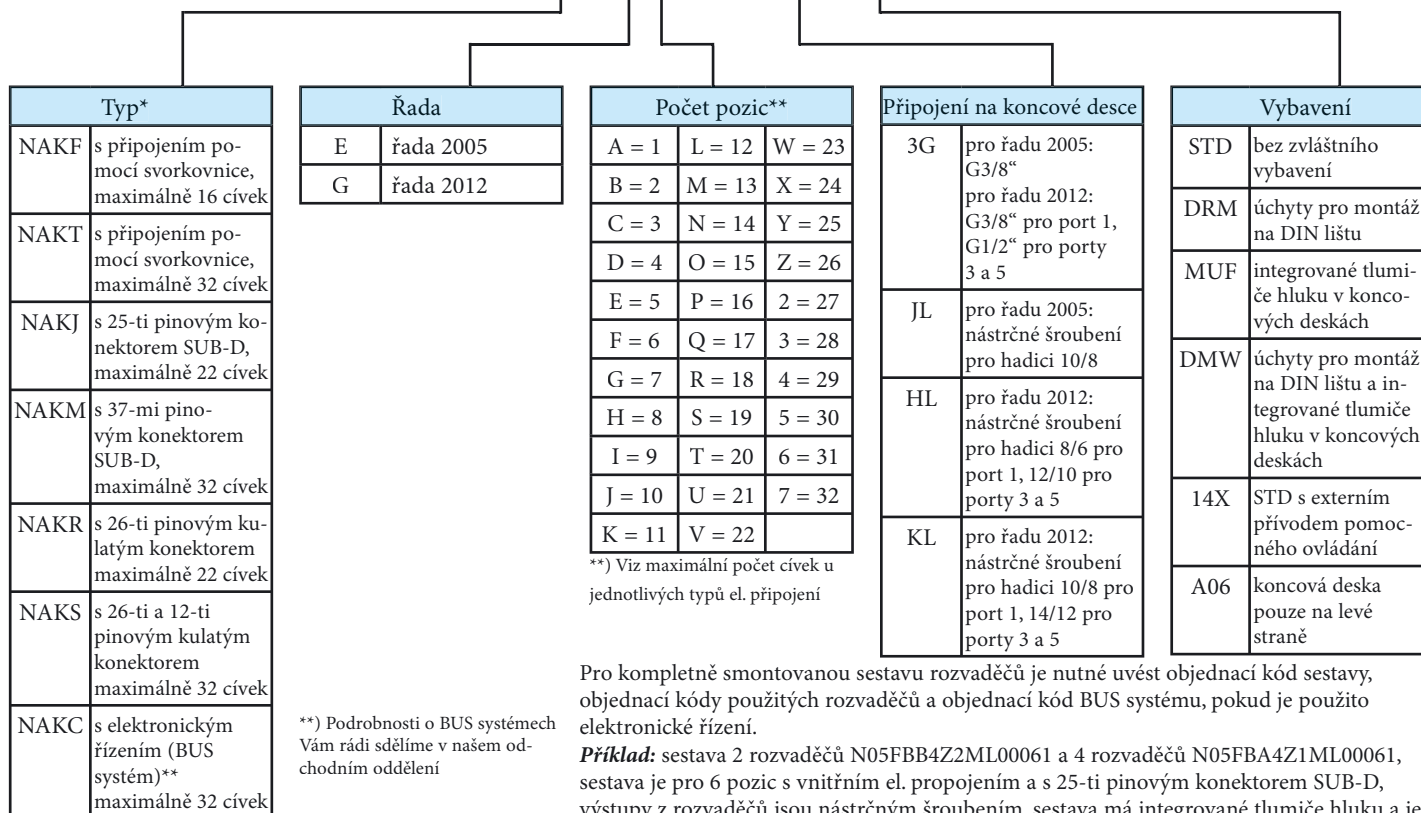
objednací kód:
N12HBB4Z6ML11M61

Typ cívky	
K	s LED, pro střídavé napětí
M	s LED, pro stejnosměrné napětí

Vybavení	
000	s nearetovaným ručním ovládním
11B	s aretovaným ručním ovládním
11M	bez ručního ovládní
14A	s externím přívodem pro nepřímé ovládní

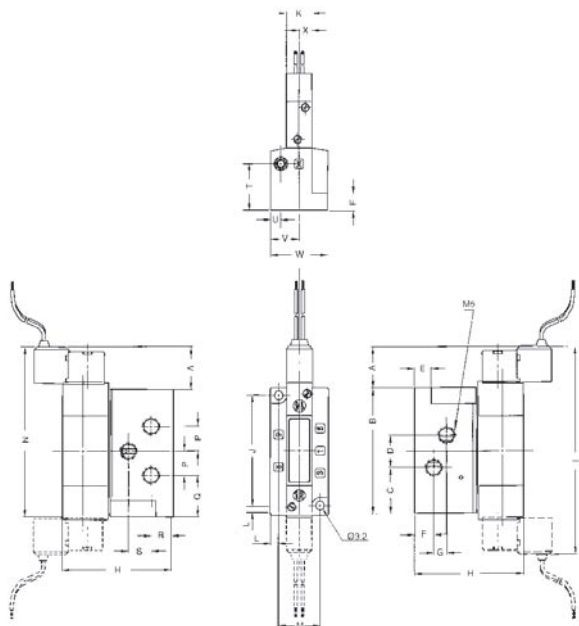


Informace o objednacích kódech ostrovních sestav (skupinových montážích) rozvaděčů viz strana 5-22

Ostrovní sestavy rozvaděčů řady 2002
Objednací kódy:
NAKJ 6 F 0000 HL DMW

Ostrovní sestavy rozvaděčů řady 2005 a 2012
Objednací kódy:
NAKJ E F 0000 JL DMW


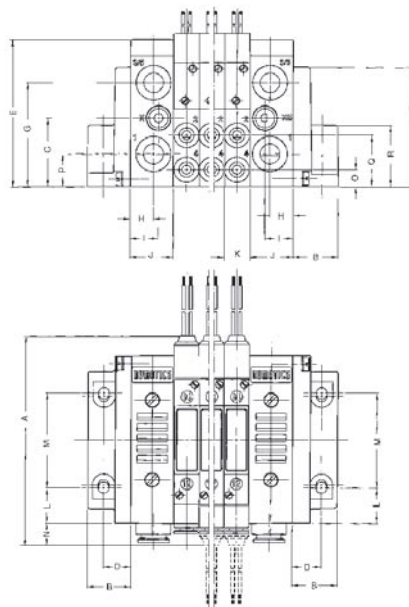
Rozměry rozvaděčů řady 2002

Rozvaděče se samostatnou základní deskou

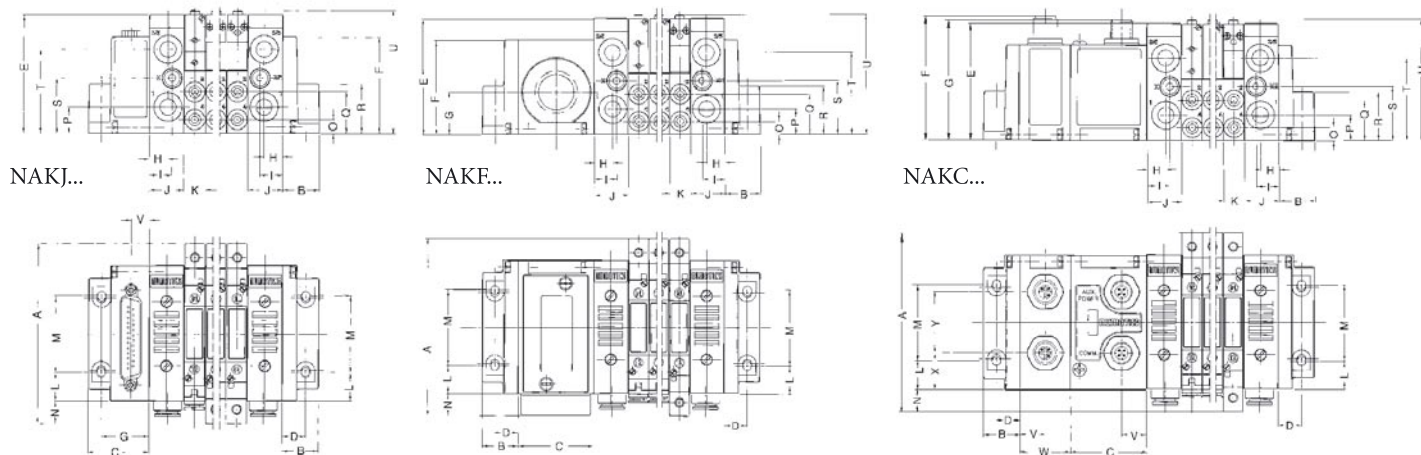


A	B	C	D	E	F	G	H	I	J	K	L
16	49,3	20,6	8,1	6,6	7,9	6,4	42,7	81,3	43,2	9,9	3
M	N	P	Q	R	S	T	U	V	W	X	
16,3	66,5	7,6	17,3	9,4	7,9	18,3	4,1	11,2	22,4	5	

Skupinová montáž rozvaděčů s kabely k jednotlivým cívkám



A	B	C	D	E	F	G	H	I
81,3	18	27,4	11,9	58,7	47,8	41,7	9,4	11,4
J	K	L	M	N	O	P	Q	R
17,3	10,5	14,2	38,1	11,2	6,9	13	20,6	24,4

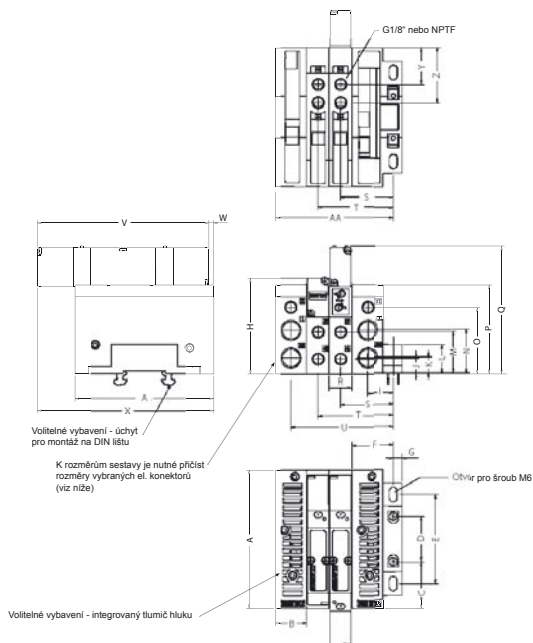
Skupinová montáž rozvaděčů s vnitřním el. rozvodem


Sestava	A	B	C	D	E	F	G	H	I	J	K	L	M	N	O	P	Q	R	S	T	U	V	W	X	Y
NAKJ...	89,2	18	30	11,9	58,7	47,8	23,6	9,4	11,4	17,3	10,5	14,2	38,1	11,2	6,9	13	20,6	24,4	27,4	41,7	61	9,1	—	—	—
NAKE...	89,2	18	38,1	11,9	58,7	47,8	21,6	9,4	11,4	17,3	10,5	14,2	38,1	11,2	6,9	13	20,6	24,4	27,4	41,7	61,0	—	—	—	—
NAKC...	89,2	18	38,1	11,9	58,7	60,5	58,9	9,4	11,4	17,3	10,5	14,2	38,1	11,2	6,9	13	20,6	24,4	27,4	41,7	61	12,7	25,4	18,3	30,5

Sestava	Hmotnost základní části [kg]	Hmotnost stanice s rozvaděčem [kg]	Hmotnost I/O stanice [kg]
NAK0...	0,200	0,080	—
NAKJ...	0,235	0,095	—
NAKE...	0,290	0,095	—
NAKC...	0,307	0,095	0,083

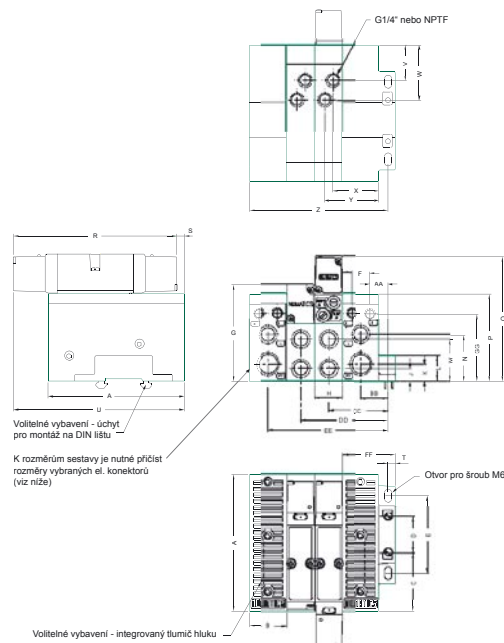
Hmotnost samotného rozvaděče s funkcí 5/2 je 0,045 kg, s funkcí 5/3 je 0,055 kg, hmotnost samostatné základní desky je 0,030 kg.

Rozměry rozvaděčů řady 2005 a 2012 Skupinová montáž rozvaděčů řady 2005



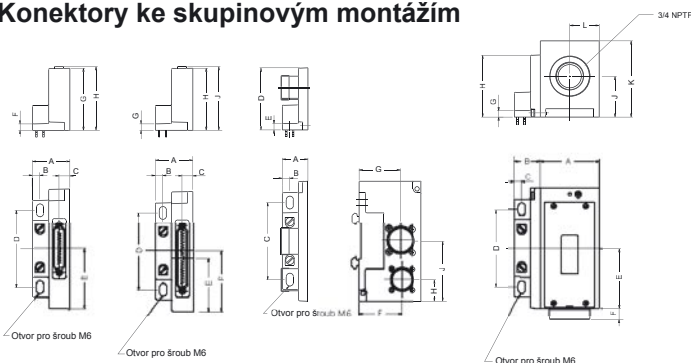
A	B	C	D	E	F	G	H	I	J	K	L	M	N
118	27	41	35,6	75,8	35,6	8,6	82,3	23	12,5	13,5	24,4	35,6	37
O	P	Q	R	S	T	U	V	W	X	Y	Z	AA	
56,4	75,9	109,5	19	46,7	66,5	90,4	146,6	3,8	150,4	31,5	47	100,6	

Skupinová montáž rozvaděčů řady 2012



A	B	C	D	E	F	G	H	J	K	L	M	N	P	Q	R
133,3	36,1	54,9	38,1	76,8	18	94,2	26,9	11,9	16	24,6	40,4	45	85,1	121,9	159
S	T	U	V	W	X	Y	Z	AA	BB	CC	DD	EE	FF	GG	
7,6	7,4	166,6	36,1	53,8	45,2	53,3	134,6	17,8	26,7	58,2	85,1	115,6	52,1	65,3	

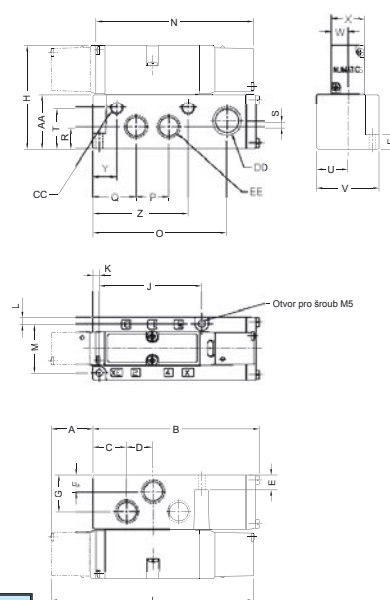
Konektory ke skupinovým montážím



Sestava	A	B	C	D	E	F	G	H	J	K	L
NAKJ...	36,8	7,4	10,7	75,8	58,9	6,4	61	62,7	—	—	—
NAKM...	36,8	7,4	10,7	75,8	51,8	58,9	6,4	61	62,7	—	—
NAKR... / NAKS...	25,4	7,4	75,8	61	6,4	42,2	40,9	20,8	58,9	—	—
NAKF... / NAKT...	57,9	25,4	7,4	75,8	58,9	10,9	6,4	61	40,1	74,9	29

Sestava	Hmotnost základní části [kg]		Hmotnost stanice s rozvaděčem [kg]		Hmotnost konektorů [kg]
	2005	2012	2005	2012	
NAKJ...	0,82	1,36	0,39	0,57	0,20
NAKM...	0,82	1,36	0,39	0,57	0,20
NAKR...	0,82	1,36	0,39	0,57	0,21
NAKS...	0,82	1,36	0,39	0,57	0,24
NAKF...	0,82	1,36	0,39	0,57	0,20
NAKT...	0,82	1,36	0,39	0,57	0,21

Samostatná základní deska s rozvaděčem řady 2012



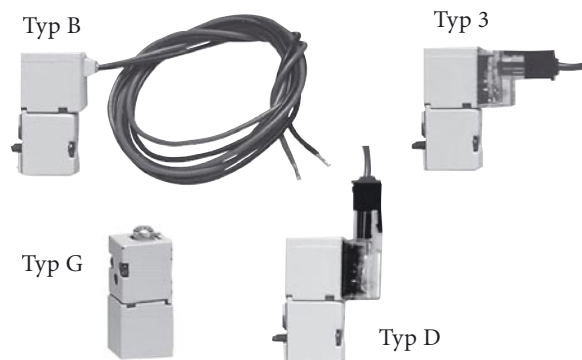
A	B	C	D	E	F
32,3	130,6	26,2	20,6	11,7	13,5
G	H	I	J	K	L
29	81,5	159	80,3	5,1	5,3
M	N	O	P	Q	R
38,4	127	105,2	25,4	33,8	16,5
S	T	U	V	W	X
4,6	31,8	24,6	49	13,2	26,4
Y	Z	AA	BB	CC	DD
17,7	74,7	42,4	3/8"	1/8"	1/2"

Hmotnost monostabilního (BA) rozvaděče na samostatné základní desce je 0,64 kg, hmotnost bistabilního (BB) rozvaděče na samostatné základní desce je 0,71 kg.

Sestava pilotního ventilu s cívkou pro rozvaděče řady 2000
Sestava pilotního ventilu s cívkou pro rozvaděče řady 2002:

Objednací kód	Napětí	Provedení	Typ cívký*	Hmotnost [kg]
N236-374	12V DC	s LED, pro nástrčný konektor	3	0,02
N236-375	24V DC			0,02
N236-378	12V DC	s kabelem 0,3m	B	0,02
N236-379	24V DC			0,02
N236-376	12V DC	s LED, pro nástrčný konektor, otočená svísele vzhůru	D	0,02
N236-377	24V DC			0,02
N236-347	12V DC	s LED, pro vnitřní el. propojení	G	0,02
N236-348	24V DC			0,02

*) Viz typ cívký v obj. kódu rozvaděče na straně 5-19


Sestava pilotního ventilu s cívkou pro rozvaděče řady 2005:
S nearetovaným ručním ovládním

Objednací kód	Napětí	Cívka pro stranu	Typ cívký*
N236-495	12V DC	14	000
N236-496	24V DC		
N237-1115	24V 50-60 Hz		
N237-1112	120V 50-60 Hz	12	000
N236-501	12V DC		
N236-502	24V DC		
N237-1121	24V 50-60 Hz		
N237-1118	120V 50-60 Hz		

*) Viz typ cívký v obj. kódu rozvaděče na straně 5-20

S aretovaným ručním ovládním

Objednací kód	Napětí	Cívka pro stranu	Typ cívký*
N236-494	12V DC	14	11B
N236-497	24V DC		
N237-1114	24V 50-60 Hz		
N237-1111	120V 50-60 Hz		
N237-500	12V DC	12	11B
N237-503	24V DC		
N237-1120	24V 50-60 Hz		
N237-1117	120V 50-60 Hz		

Bez ručního ovládním

Objednací kód	Napětí	Cívka pro stranu	Typ cívký*
N236-493	12V DC	14	11M
N236-498	24V DC		
N237-1113	24V 50-60 Hz		
N237-1110	120V 50-60 Hz		
N236-499	12V DC	12	11M
N236-504	24V DC		
N237-1119	24V 50-60 Hz		
N237-1116	120V 50-60 Hz		

Sestava pilotního ventilu s cívkou pro rozvaděče řady 2012:
S nearetovaným ručním ovládním

Objednací kód	Napětí	Cívka pro stranu	Typ cívký*
N236-417	12V DC	14	000
N236-356	24V DC		
N237-1070	24V 50-60 Hz		
N237-1079	120V 50-60 Hz		
N236-418	12V DC	12	000
N236-357	24V DC		
N237-1071	24V 50-60 Hz		
N237-1080	120V 50-60 Hz		

*) Viz typ cívký v obj. kódu rozvaděče na straně 5-21

S aretovaným ručním ovládním

Objednací kód	Napětí	Cívka pro stranu	Typ cívký*
N236-420	12V DC	14	11B
N236-359	24V DC		
N237-1073	24V 50-60 Hz		
N237-1082	120V 50-60 Hz		
N237-621	12V DC	12	11B
N237-660	24V DC		
N237-1074	24V 50-60 Hz		
N237-1083	120V 50-60 Hz		

Bez ručního ovládním

Objednací kód	Napětí	Cívka pro stranu	Typ cívký*
N236-423	12V DC	14	11M
N236-362	24V DC		
N237-1076	24V 50-60 Hz		
N237-1085	120V 50-60 Hz		
N236-424	12V DC	12	11M
N236-363	24V DC		
N237-1077	24V 50-60 Hz		
N237-1086	120V 50-60 Hz		

Příslušenství pro rozvaděče řady 2000
Kryt integrovaného tlumiče hluku:

Objednací kód	Pro řadu
N105-387	2002
N127-368	2005, bez šroubů
N105-435	upevňovací šrouby pro řadu 2005
N005-193	2012, pravá strana, bez šroubů
N005-194	2012, levá strana, bez šroubů
N127-368	upevňovací šrouby pro řadu 2012


Vložka integrovaného tlumiče hluku:

Objednací kód	Pro řadu
N125-791	2002
N125-1012	2005
N125-851	2012



Vložka na obrázku je pro řadu 2005

Elektromagnetický rozvaděč řady NAF

Řada sedlových rozvaděčů 2/2 a 3/2 s nepřímým ovládním nabízí všechny funkce, které potřebujete. K dispozici je v klidu uzavřené i otevřené provedení. Díky sedlovému provedení jsou rozvaděče spolehlivé a nabízí maximální průtok.



Připojovací závit	G1/8"	G1/4"	G3/8"	G1/2"	G3/4"	G1"	G1 1/2"
Průtok [Nl/min]	580	1100	1500	5400	6500	13500	35000
Pracovní tlak [MPa]*	0,15 až 1,0	0,16 až 1,0	0,16 až 1,0	0,2 až 1,0	0,2 až 1,0	0,22 až 1,0	0,25 až 1,0
Příkon cívky se stejnosměrným napětím [W]	3,5			11			
Příkon cívky se střídavým napětím [VA]	7,8 při sepnutí, 5 při držení			16 při sepnutí, 10 při držení			
Čas odezvy při sepnutí / při návratu [ms] NC	15 / 20	20 / 23	20 / 23	17 / 27	17 / 27	20 / 32	47 / 22
Čas odezvy při sepnutí / při návratu [ms] NO	15 / 20	15 / 20	15 / 20	30 / 22	30 / 22	28 / 23	55 / 20
Pracovní teplota [°C]	teplota média max. 60, teplota okolí -5 až +50						
Vhodný konektor	typ 22	typ 22	typ 22	typ A	typ A	typ A	typ A

*) K dispozici je i řada rozvaděčů NAG, která je určena pro práci s vakuem

Objednací kódy:

NAF25 100G 61

Velikost		Funkce, velikost připojení		Funkce, velikost připojení		Napětí cívky	
NAF25	řada NAF	000G	G1/8"	450G	G1"	61	24 V DC ± 10%
		010G*	G1/8"	460G	G1"	40	230 V AC ± 10% 50-60 Hz
		100G	G1/4"	470G	G1"	30	110 V AC ± 10% 50-60 Hz
		110G*	G1/4"	610G	G1 1/2"	20	24 V AC ± 10% 50-60 Hz
		200G	G3/8"	650G	G1 1/2"		
		210G*	G3/8"	670G	G1 1/2"		
		300G	G1/2"				
		310G	G1/2"				
		320G	G1/2"				
		400G	G3/4"				
		410G	G3/4"				
		420G	G3/4"				

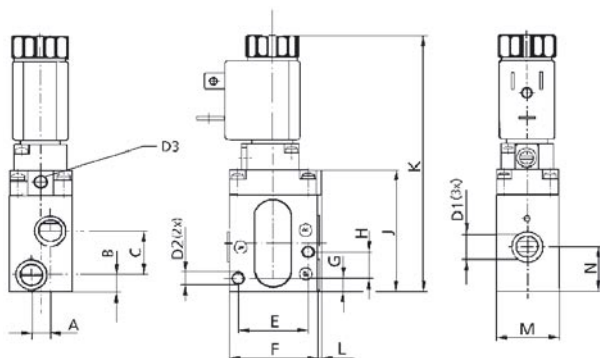
Příklad: elektromagnetický rozvaděč řady NAF, závit G1/4", v klidu uzavřený, s cívkou pro konektor typ 22 s napětím 24 V DC, má objednávací kód NAF25100G61

*) U těchto rozvaděčů se přívod připojuje do portu 3 (R) - viz schematická značka

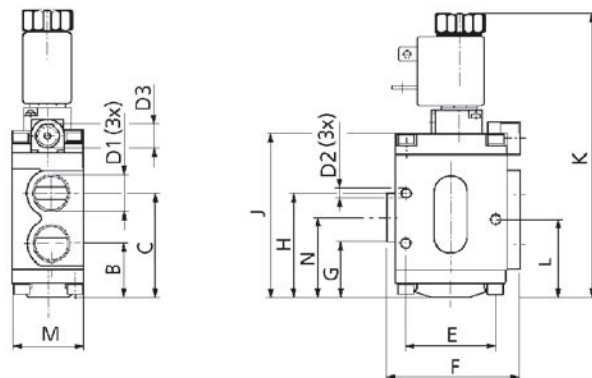


K dispozici je i řada rozvaděčů NAG, která je určena pro práci s vakuem. Pro bližší informace a katalog kontaktujte obchodní oddělení.

Rozměry rozvaděčů řady NAF Velikost připojení G1/8"

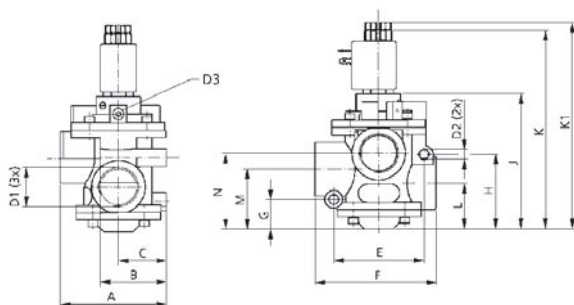


Velikost připojení G1/4" a G3/8"

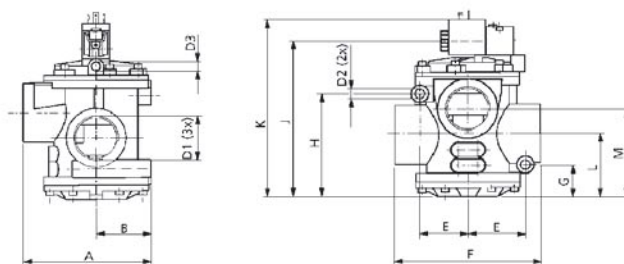


Velikost připojení	A	B	C	D1	D2	D3	E	F	G	H	J	K	L	M	N	Hmotnost [kg]
G1/8"	7,5	7	17,5	G1/8"	4,5	G1/8"	28	36	5,3	10,5	48,5	102	1,9	25	17,8	0,25
G1/4"	—	24	47	G1/4"	4,5	G1/8"	40	60	25	47	74	129	35,5	32	36	0,58
G3/8"	—	24	47	G3/8"	4,5	G1/8"	40	60	25	47	74	129	35,5	32	36	0,56

Velikost připojení G1/2" až G1"



Velikost připojení G1 1/2"



Velikost připojení	A	B	C	D1	D2	D3	E	F	G	H	J	K	K1	L	M	N	Hmotnost [kg]
G1/2"	75	47	35	G1/2"	6,4	G1/8"	63	78,5	21	54,5	100	150	154	30	41	50,5	1,19
G3/4"	75	47	35	G3/4"	6,4	G1/8"	63	78,5	21	54,5	100	150	154	30	41	50,5	1,13
G1"	89	55	40	G1"	8,4	G1/8"	76	101	25,5	62,5	115	167	174	38	51	64	1,62
G1 1/2"	138	59	—	G1 1/2"	10,8	G1/8"	51	158	34	113	170	192,5	—	68	96	—	2,27

Cívky pro rozvaděče řady NAF

Objednávací kód	Velikost připojení	Napětí	Typ konektoru	Hmotnost [kg]
NDA0051	G1/8" až G3/8"	24V DC	typ 22	0,06
NDA0106	G1/8" až G3/8"	24V 50-60 Hz	typ 22	0,06
NDA0108	G1/8" až G3/8"	110V 50-60 Hz	typ 22	0,06
NDA0124	G1/8" až G3/8"	230V 50-60 Hz	typ 22	0,06
NDB0502	G1/2" až G1 1/2"	24V DC	typ A	0,10
NDB0507	G1/2" až G1 1/2"	24V 50-60 Hz	typ A	0,10
NDB0509	G1/2" až G1 1/2"	110V 50-60 Hz	typ A	0,10
NDB0510	G1/2" až G1 1/2"	230V 50-60 Hz	typ A	0,10





Elektromagnetický rozvaděč řady C13P s funkcí 3/2 NC

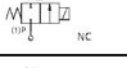
Malý, přímo ovládaný rozvaděč 3/2 v klidu uzavřený, nebo s funkcí 2/2. Je možné jej použít samostatně, nebo jej lze smontovat s dalšími rozvaděči C13P jako skupinovou montáž. Takto vytvořenou sestavu je možné kdykoliv rozšířit, aniž byste museli dokupovat jakýkoliv díl - rozvaděče se jednoduše sestavují vedle sebe. Rozvaděč se dodává v provedení do 1,0 MPa i do 1,6 MPa.

Řada	C13P
Připojovací závit	G1/8 [“] *
Průtok [Nl/min]	55
Pracovní tlak [MPa]	vakuum až 1,0; resp. až 1,6 podle typu (viz objednávací kódy)
Příkon při použití cívky do 1,0 MPa [W, VA]	2,7W pro stejnosměrné napětí, 5VA při sepnutí a 4VA při držení pro střídavé napětí
Příkon při použití cívky do 1,6 MPa [W, VA]	6,6W pro stejnosměrné napětí, 10,9VA při sepnutí a 7,6VA při držení pro střídavé napětí
Pracovní teplota [°C]	teplota média max. 50, teplota okolí -20 až +80

*Port 3 je standardně zakryt plastovým tlumičem hluku. Pokud potřebujete port 3 využít k jiným účelům než pro výfuk do atmosféry, je nutné plastový tlumič hluku vyměnit za kovovou matici (není součástí dodávky rozvaděče) a poté získáte přístup k vnitřnímu závitě M5.

Objednací kódy:

NC13P 1 2 0 1 0 3B 00 61

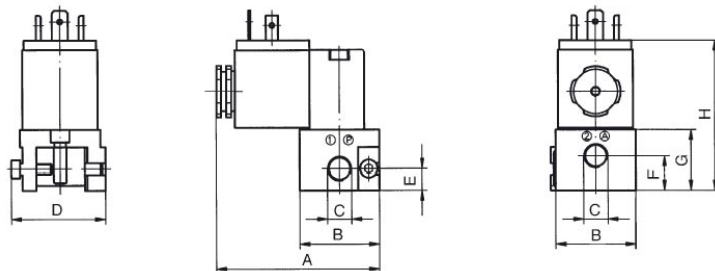
Počet rozvaděčů		Typ cívky		Vybavení		Funkce		Napětí cívky	
NC13P	1 rozvaděč	2	DIN 43650, provedení A, typ 30, pro tlak do 1,0 MPa	0	bez ručního ovládní	2B		61	24 V DC ± 10%
NC23P	2 rozvaděče*	1	DIN 43650, provedení A, typ 30, pro tlak do 1,6 MPa	1	s nearetovaným ručním ovládním	3B		40	230 V AC ± 10% 50-60 Hz
NC33P	3 rozvaděče*			2	s aretovaným ručním ovládním			30	110 V AC ± 10% 50-60 Hz
NC43P	4 rozvaděče*							20	24 V AC ± 10% 50-60 Hz
NC53P	5 rozvaděčů*								
NC63P	6 rozvaděčů*								
NC73P	7 rozvaděčů*								
NC83P	8 rozvaděčů*								
NC93P	9 rozvaděčů*								
NCA3P	10 rozvaděčů*								
NCB3P	11 rozvaděčů*								
NCC3P	12 rozvaděčů*								

*) Rozvaděče budou smontovány jako skupinová montáž. Sestava může být kdykoliv rozebrána, nebo doplněna.

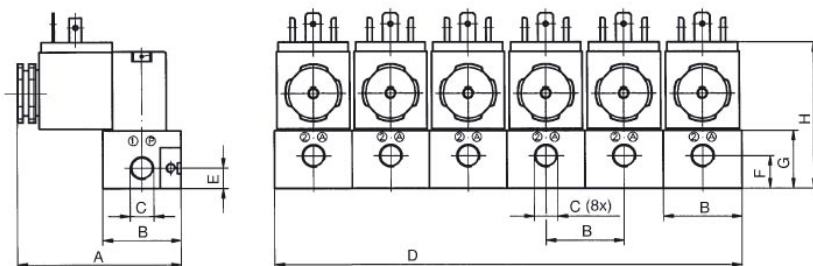
Příklad: elektromagnetický rozvaděč řady C13P, závit G1/8[“], 3/2 v klidu uzavřený, s cívkou typ A s napětím 24 V DC, s nearetovaným ručním ovládním, pro tlaky do 1,0 MPa, má objednávací kód NC13P120103B0061

Rozměry rozvaděčů řady C13P

Samostatný rozvaděč:



Skupinová montáž:



Počet rozvaděčů	A	B	C	D	E	F	G	H	Hmotnost [kg]
1 rozvaděč	66	32	G1/8"	38	8,5	13,5	24	59,5	0,27
2 rozvaděče	66	32	G1/8"	64	8,5	13,5	24	59,5	0,54
3 rozvaděče	66	32	G1/8"	96	8,5	13,5	24	59,5	0,81
4 rozvaděče	66	32	G1/8"	128	8,5	13,5	24	59,5	1,08
5 rozvaděčů	66	32	G1/8"	160	8,5	13,5	24	59,5	1,35
6 rozvaděčů	66	32	G1/8"	192	8,5	13,5	24	59,5	1,62
7 rozvaděčů	66	32	G1/8"	224	8,5	13,5	24	59,5	1,89
8 rozvaděčů	66	32	G1/8"	256	8,5	13,5	24	59,5	2,16
9 rozvaděčů	66	32	G1/8"	288	8,5	13,5	24	59,5	2,43
10 rozvaděčů	66	32	G1/8"	320	8,5	13,5	24	59,5	2,70
11 rozvaděčů	66	32	G1/8"	352	8,5	13,5	24	59,5	2,97
12 rozvaděčů	66	32	G1/8"	384	8,5	13,5	24	59,5	3,24

Cívky pro rozvaděče řady C13P

Cívky DIN 43650, provedení A, typ 30:

Objednáací kód	Napětí	Typ cívky*	Hmotnost [kg]
N225-354	24V DC	2	0,10
N228-772	24V 50-60 Hz	2	0,10
N228-773	110V 50-60 Hz, 60V DC	2	0,10
N228-774	230V 50-60 Hz, 110V DC	2	0,10
N225-355 ⁺	24V DC 48V 50-60 Hz	1	0,10
N228-775 ⁺	24V 50-60 Hz 12V DC	1	0,10
N228-776 ⁺	110V 50-60 Hz, 60V DC	1	0,10
N228-777 ⁺	230V 50-60 Hz, 110V DC	1	0,10



Náhradní tlumič hluku cívky:

Objednáací kód	Hmotnost [kg]
N125-1027	0,002



Cívky jsou pro tlak do 1,0 MPa

*) Viz typ cívky v obj. kódu rozvaděče na straně 5-28

*) Tyto cívky jsou pro tlak do 1,6 MPa při použití pilotního ventilu pro tlak do 1,6 MPa

Konektory k cívkám elektromagnetických rozvaděčů
Standardní konektor typ 22 s průchodkou PG9:

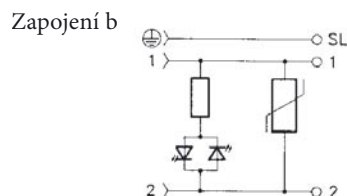
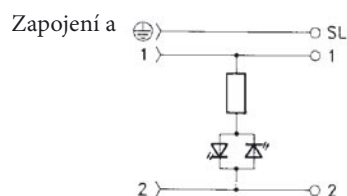
Objednací kód	Typ	Pracovní napětí [V]	Zapojení	Barva	Hmotnost [kg]
N230-363	standard	do 250	—	šedá	0,02
N230-364	standard	do 250	—	černá	0,02
N230-391	s červenou LED	10 až 50	a	průsvitná	0,02
N230-392	s červenou LED a varistorem	10 až 30	b	průsvitná	0,02
N230-393	s červenou LED	70 až 250	a	průsvitná	0,02
N230-394	s červenou LED a varistorem	70 až 250	b	průsvitná	0,02
N230-401	se zelenou LED	10 až 50	a	průsvitná	0,02
N230-400	se zelenou LED a varistorem	10 až 30	b	průsvitná	0,02
N230-402	se zelenou LED	70 až 250	a	průsvitná	0,02
N230-403	se zelenou LED a varistorem	70 až 250	b	průsvitná	0,02


Konektor DIN 43650, provedení A, typ 30 s průchodkou PG9:

Objednací kód	Typ	Pracovní napětí [V]	Zapojení	Barva	Hmotnost [kg]
N230-592	standard	do 250	—	šedá	0,02
N230-593	standard	do 250	—	černá	0,02
N230-582	s červenou LED	10 až 50	a	průsvitná	0,02
N230-567	s červenou LED a varistorem	10 až 30	b	průsvitná	0,02
N230-584	s červenou LED	70 až 250	a	průsvitná	0,02
N230-585	s červenou LED a varistorem	70 až 250	b	průsvitná	0,02
N230-586	se zelenou LED	10 až 50	a	průsvitná	0,02
N230-587	se zelenou LED a varistorem	10 až 30	b	průsvitná	0,02
N230-588	se zelenou LED	70 až 250	a	průsvitná	0,02
N230-589	se zelenou LED a varistorem	70 až 250	b	průsvitná	0,02


Konektor DIN 43650, provedení B, typ 22 s průchodkou PG9:

Objednací kód	Typ	Pracovní napětí [V]	Zapojení	Barva	Hmotnost [kg]
N230-467	standard	do 250	—	šedá	0,02
N230-468	standard	do 250	—	černá	0,02
N230-469	se žlutou LED	10 až 50	a	průsvitná	0,02
N230-470	se žlutou LED a varistorem	10 až 30	b	průsvitná	0,02
N230-471	se žlutou LED	70 až 250	a	průsvitná	0,02
N230-472	se žlutou LED a varistorem	70 až 250	b	průsvitná	0,02

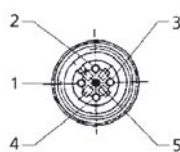

Schéma zapojení:


Konektory k cívkám elektromagnetických rozvaděčů
Konektor M12:

Objednáací kód	Typ	Hmotnost [kg]
N230-957	přímý	0,03
N230-956	tvar L	0,03

Pin	Význam	Barva
2	RxD/TxD-N	zelená
4	RxD/TxD-P	červená
5	stínění	

Piny 1 a 3 nejsou zapojeny.


Konektor 25 pin SUB-D:

Objednáací kód	Typ
N230-733	s přímým vývodem
N230-945	s vývodem do strany


Konektor 37 pin SUB-D:

Objednáací kód	Typ
N230-952	s přímým vývodem


Konektor 12 pin, kulatý:

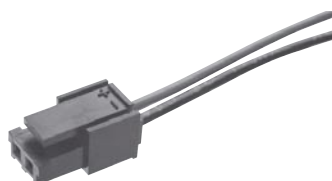
Objednáací kód	Typ
N230-960	s přímým vývodem


Konektor 26 pin, kulatý:

Objednáací kód	Typ
N230-742K	s přímým vývodem


Konektor s kabelem pro rozvaděče řady 2002:

Objednáací kód	Typ
N230-443	přímý, s kabelem 0,3 m
N230-476	přímý, s kabelem 1,7 m
N230-486	přímý, s kabelem 3,0 m



i Všechny konektory je možné dodat i s připojeným kabelem. Délka kabelu může být libovolná

K dispozici je i kompletní nabídka konektorů a kabelů pro elektronické BUS systémy:


Poznámky:

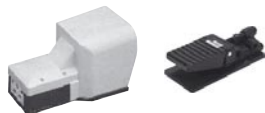


Ručně ovládané rozvaděče



Rozvaděč s výměnnými nastavbami	6-2
Nástavby a příslušenství	6-3
Rozvaděč s páčkou	6-4
Rozvaděč s táhlem	6-4
Rozvaděč s kolmou páčkou	6-5
Rozvaděč dvouruční bezpečnostní	6-6

Nožně ovládané rozvaděče



Nožní rozvaděč	6-7
----------------------	-----

Mechanicky ovládané rozvaděče



Rozvaděč s kladkou	6-8
Rozvaděč se zpětnou kladkou	6-9
Rozvaděč s narážkou	6-10

Pneumaticky ovládané rozvaděče



Pneumaticky ovládaný rozvaděč	6-11
-------------------------------------	------





Rozvaděč s výměnnou nástavbou, montovatelný do panelu



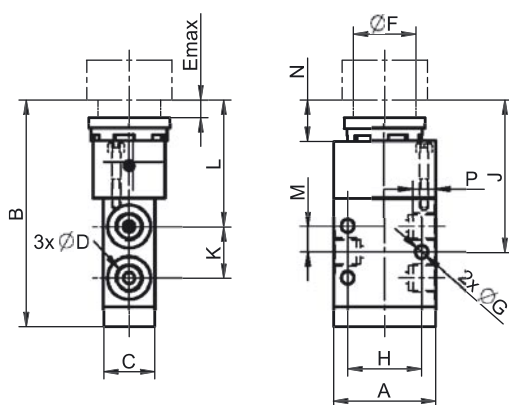
Tato řada rozvaděčů se vyznačuje širokou nabídkou nástaveb pro ruční ovládání. Rozvaděče je možné umístit do panelu do otvoru prům. 22,5 mm, nebo pomocí otvorů v rozvaděči je libovolně upevnit. Velká variabilita umožňuje i výměnu ovladače kdykoliv během provozu - povolíte 2 šrouby na hlavici rozvaděče a nástavbu jednoduše zasunete do otvoru ploškami proti šroubům v hlavici. Šrouby pak lehce utáhnete a nástavba je připravena k použití (u rozvaděčů G1/2" je výměna nástavby ještě jednodušší: pouhým otočením šroubováku, zasunutého ze zadní strany do drážky v držáku nástavby se nástavba odjistí a nová se jen nastrčí na její místo). 3/2 rozvaděče je možné zapojit jako NO i NC. Rozvaděč, nástavba, nosič štítků a popisný štítek se dodává samostatně.

Velikost připojení	G1/8"	G1/4"	G1/2"
Průtok [Nl/min]	500	800	2100
Pracovní tlak [MPa]	vakuum až 1,0		0,15 až 1,0
Princip ovládání	přímé		nepřímé
Pracovní tlak pomocného ovládání [MPa]	—		0,2 až 1,0
Pracovní teplota [°C]	-20 až +80		
Ovládací síla [N]	36		
Médium	upravený stlačený vzduch		

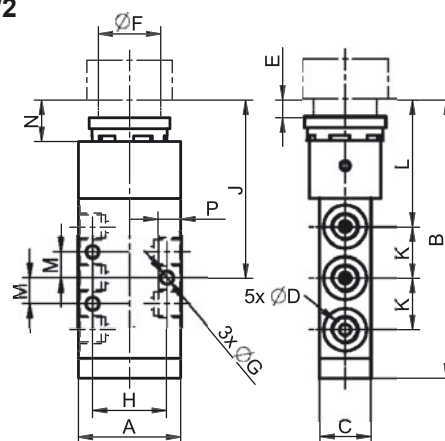
Objednací kódy:

Velikost připojení	G1/8"	G1/4"	G1/2"
Rozvaděč 3/2 	2532 0090 0400 0001	2532 0090 0600 0001	2532 0090 1000 0001
Rozvaděč 5/2 	2552 0090 0400 0001	2552 0090 0600 0001	2552 0090 1000 0001

Rozměry: Rozvaděč 3/2



Rozvaděč 5/2



D-Připojení	A	B	C	E	F	G	H	J	K	L	M	N	P
G1/8"	36	82	18	6	22	4,5	26	56	18	47	9	14	8
G1/4"	40	86	20	6	22	4,5	26	56	22	45	12	14	9
G1/2"	50	152	30	6	22	4,5	40	105	36	87	18	17	10

D-Připojení	A	B	C	E	F	G	H	J	K	L	M	N	P
G1/8"	36	100	18	6	22	4,5	26	65	18	47	9	14	8
G1/4"	40	108	20	6	22	4,5	26	66	22	45	12	14	9
G1/2"	50	152	30	6	22	4,5	40	123	36	87	18	17	10

Provedení / materiály

- těleso: tažený duralový profil, tvrdě eloxovaný
- čep: dural
- těsnící prvky: pryž NBR

Bližší informace si vyžádejte u společnosti Stránský a Petržík, Pneumatické válce spol. s r.o., nebo na www.stranskyapetrzik.cz

Nástavby a příslušenství

Nástavby

2610 0010 01 04 0000

Typ		Možné barvy	Barva	
01	tlačítko	01 až 06	01	bílá
02	hříbové tlačítko	01 až 06	02	černá
03	hříbové tlačítko s aretací	01 až 06	03	zelená
04	tlačítko nouzového zastavení	04	04	červená
05	tlačítko s klíčkem	02 až 06	05	žlutá
06	přepínač	01 až 06	06	modrá
07	přepínač s prodlouženou páčkou	01 až 06		
08	páčka nearetovaná	04		
09	přepínač s klíčkem	02		

Příslušenství

2610 0020 52 20 0000

Typ		Možné barvy	Barva	
50	samolepka „Emergency stop“	23	20	černá
51	nosič štítků 30x40 mm	20	21	bílý štítek, černý text
52	nosič štítků 30x50 mm	20	22	černý štítek, bílý text
55	popisný štítek 30x40 mm	21 až 24	23	žlutý štítek, černý text
56	popisný štítek 50x40 mm	21 až 24	24	červený štítek, bílý text

01 - tlačítko



02 - hříbové tlačítko



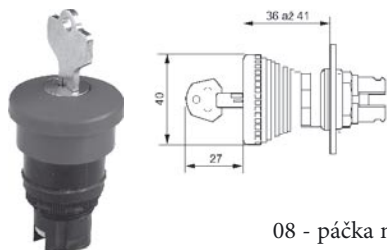
03 - hříbové tlačítko s aretací



04 - tlačítko nouzového zastavení



05 - tlačítko s klíčkem



06 - přepínač



07 - přepínač s prodlouženou páčkou



09 - přepínač s klíčkem



08 - páčka nearetovaná

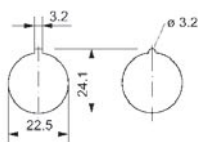


Na obrázku je tlačítko s nosičem štítků 30x50 a s popisným štítkem 30x50

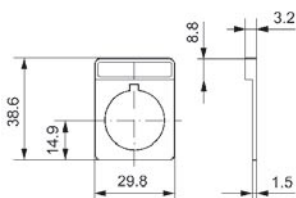


Na obrázku jsou nosiče štítků 30x50 a s 30x40

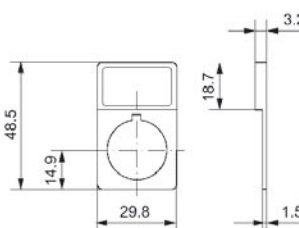
Rozměry otvoru pro upevnění nástavby do panelu



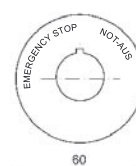
51 - nosič štítků 30x40 mm



52 - nosič štítků 30x50 mm



50 - samolepka „Emergency stop“



Popisné štítky se používají pro označení nástavby (funkce rozvaděče), která je upevněna na panelu. K dispozici jsou dvě velikosti nosičů a k tomu odpovídají dvě velikosti popisných štítků. Štítky jsou plastové a jsou připraveny pro gravírování textu. Štítek má zvolenou barvu a po vygravírování textu do příslušné hloubky se objeví text barvou, která odpovídá tabulce nahoře (např. 23 - štítek je žlutý a vygravírované písmo je černé). Gravírování textů, či symbolů můžeme provést dle požadavků.

Pod nástavbu tlačítka nouzového zastavení je vhodné nalepit samolepku „Emergency stop“, které výrazně označí funkci tohoto tlačítka.



Rozvaděč s páčkou Rozvaděč s táhlem

Rozvaděč s páčkou se ovládá překlopením páčky o 120°. Obě polohy jsou aretované.

Rozvaděč s táhlem se ovládá stlačením táhla. Návrat do výchozí polohy se provede tahem. Pokud se při návratu do výchozí polohy táhlem pootočí vpravo za současného tahu, zmenší se síla potřebná na překonání aretace. Rozvaděč s táhlem je možné dodat i v provedení z nerezavějící oceli.

Velikost připojení	G1/4"
Průtok [Nl/min]	800
Pracovní tlak [MPa]	0,2 až 1,0
Princip ovládání	přímé
Pracovní teplota [°C]	-20 až +80
Médium	upravený stlačený vzduch
Hmotnost [kg]	0,26 pro typ 3/2, 0,32 pro typ 5/2

Objednací kódy:

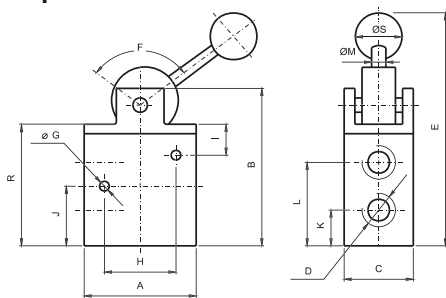
Velikost připojení	G1/4"
Typ 3/2 s páčkou	2532 0505 0600 0001
Typ 5/2 s páčkou	2552 0505 0600 0001

Velikost připojení	G1/4"	G1/4" nerez. ocel
Typ 3/2 s táhlem	2532 0303 0600 0001	2532 0303 0600 0002
Typ 5/2 s táhlem	2552 0303 0600 0001	2552 0303 0600 0002

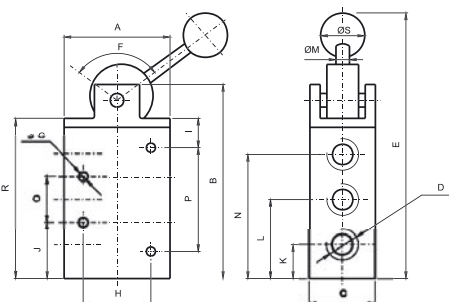
Rozměry:

Rozvaděč s páčkou

Typ 3/2



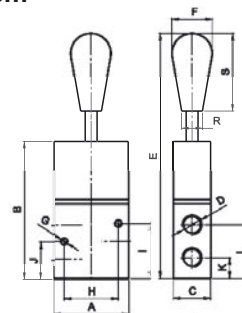
Typ 5/2



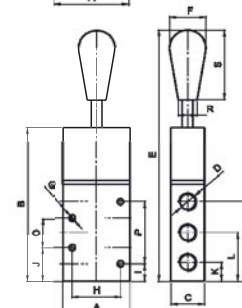
Typ	A	B	C	D	E	F	G	H	I	J	K	L	M	N	O	P	R	S
3/2	50	85	25	G1/4"	127	120	4,5	36	23	25	14	36	5	-	-	-	60	16
5/2	50	107	25	G1/4"	149	120	4,5	36	23	25	14	36	5	58	22	46	82	16

Rozvaděč s táhlem

Typ 3/2



Typ 5/2



Typ	A	B	C	D	E	F	G	H	I	J	K	L	N	O	P	R	S
3/2	50	93	25	G1/4"	166	27	4,5	36	37	25	14	36	-	-	-	14	52
5/2	50	115	25	G1/4"	188	27	4,5	36	13	25	14	36	59	22	46	14	52

Provedení / materiály

- těleso: tažený duralový profil, tvrdě eloxovaný, u provedení s táhlem variantně nerezavějící ocel
- těsnící prvky: pryž NBR
- čep: pozinkovaná ocel
- páčka, táhlo: ocel, plast

Bližší informace si vyžádejte u společnosti Stránský a Petržík, Pneumatické válce spol. s r.o., nebo na www.stranskyapetrzik.cz



Rozvaděč s kolmou páčkou

Rozvaděče je možné dodat buď s nebo bez aretace v krajní poloze. K dispozici jsou funkce 5/2 a 5/3 s uzavřenou nebo odvětranou střední polohou.

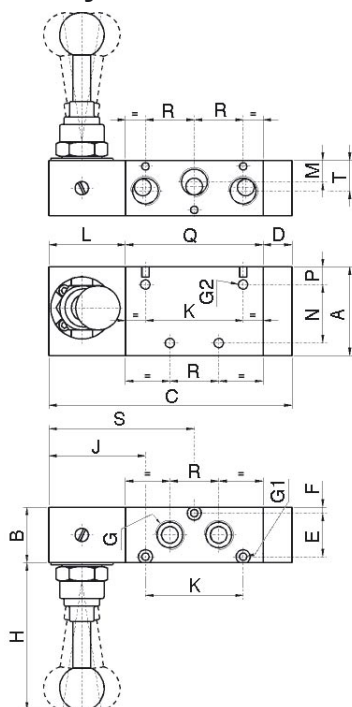
Typ	5/2	5/3
Velikost připojení	G1/4"	
Průtok [Nl/min]	1000	
Pracovní tlak [MPa]	0 až 1,0	
Pracovní teplota [°C]	-10 až +60	
Médium	upravený stlačený vzduch	
Hmotnost [kg]	0,31	0,38

Objednací kódy:

Typ	5/2
Bez aretace	NZ22 VA45 2OG0 0000
S aretací	NZ22 VD45 2OG0 0000

Typ	5/3
Bez aretace, stř. poloha odvětraná	NZ22 VA55 2OG0 0000
S aretací, stř. poloha odvětraná	NZ22 VD55 2OG0 0000
Bez aretace, stř. poloha uzavřená	NZ22 VA65 2OG0 0000
S aretací, stř. poloha uzavřená	NZ22 VD65 2OG0 0000

Rozměry:



Typ	A	B	C	D	E	F	G	G1	G2	H	J	K	L
NZ22 Vx45 ...	40	25	109,5	13	19,6	2,7	G1/4"	3,3	4,2	67	43,5	44	34,5
NZ22 VAx5 ...	40	25	132,5	36	19,6	2,7	G1/4"	3,3	4,2	67	43,5	44	34,5
NZ22 VDx5 ...	40	25	109,5	13	19,6	2,7	G1/4"	3,3	4,2	67	43,5	44	34,5

Typ	M	N	P	Q	R	S	T
NZ22 Vx45 ...	9,8	26,3	8	62	22	65,5	13,8
NZ22 VAx5 ...	9,8	26,3	8	62	22	65,5	13,8
NZ22 VDx5 ...	9,8	26,3	8	62	22	65,5	13,8

Provedení / materiály

- rozvaděč: eloxovaný dural
- těsnící prvky: pryž NBR

- pružina: nerezavějící ocel
- vnitřní díly: mosaz

- kluzná jednotka: poniklovaný dural

Bližší informace si vyžádejte u společnosti Stránský a Petržík, Pneumatické válce spol. s r.o., nebo na www.stranskyapetrzik.cz



Rozvaděč dvouruční bezpečnostní



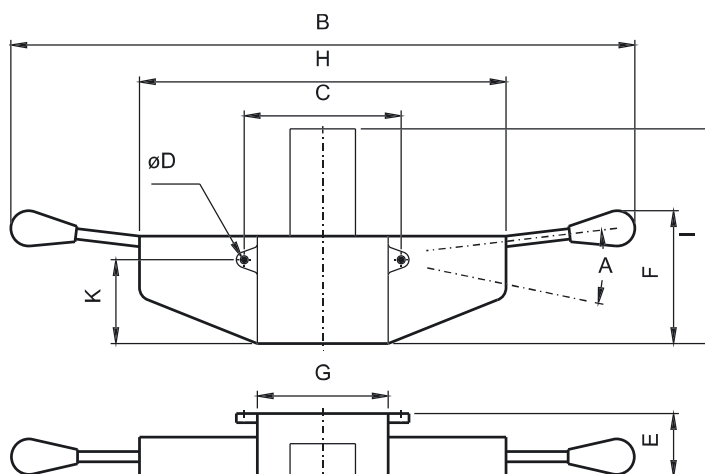
Jedná se o bezpečnostní rozvaděč, který se používá tam, kde je zapotřebí spouštět aplikaci oběma rukama najednou z bezpečnostních důvodů (lisy a pod.). Vestavěný rozvaděč se přestaví jen tehdy, pokud jsou obě páky stlačeny současně. Pokud by obsluha zatížila jednu páku trvale, nebude moci ovládat rozvaděč jen druhou pákou - rozvaděč nebude reagovat. Jedná se tedy o plnohodnotné bezpečnostní dvouruční spouštění.

Velikost připojení	G1/4"
Průtok [Nl/min]	800
Pracovní tlak [MPa]	0,2 až 1,0
Princip ovládání	přímé
Pracovní teplota [°C]	-20 až +80
Médium	upravený stlačený vzduch
Hmotnost [kg]	1,28 pro typ 3/2, 1,34 pro typ 5/2

Objednací kódy:

Velikost připojení	G1/4"
Typ 3/2	 2532 5090 0600 0001
Typ 5/2	 2552 5090 0600 0001

Rozměry:



Typ	A	B	C	D	E	F	G	H	I	K
3/2	22	530	118	5,4	48	106	100	280	138	35
5/2	22	530	118	5,4	48	106	100	280	160	35

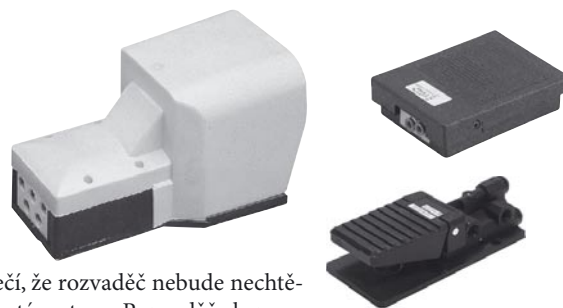
Provedení / materiály

- těleso rozvaděče: tažený duralový profil, tvrdě eloxovaný
- těsnící prvky: pryž NBR
- čep: pozinkovaná ocel
- páka: ocel, plast
- skříň: slitina hliníku

Bližší informace si vyžádejte u společnosti Stránský a Petržík, Pneumatické válce spol. s r.o., nebo na www.stranskyapetrzik.cz



Nožní rozvaděč



Rozvaděče je možné dodat buď s nebo bez ochranného krytu. Ochranný kryt zabezpečí, že rozvaděč nebude nechtěně sepnut. Rozvaděče s ochranným krytem jsou k dispozici s nebo bez aretace v sepnutém stavu. Rozvaděče bez ochranného krytu jsou k dispozici pouze bez aretace.



Typ	3/2 bez ochranného krytu	5/2 bez ochranného krytu	5/2 s ochranným krytem
Velikost připojení	hadice 4/2	hadice 6/4; G1/8" pro výfuky (3,5)	G1/4"
Průtok [Nl/min]	100	540	600
Pracovní tlak [MPa]	0,2 až 1,0		
Pracovní teplota [°C]	-20 až +60		
Médium	upravený stlačený vzduch		
Hmotnost [kg]	0,18	0,18	1,10

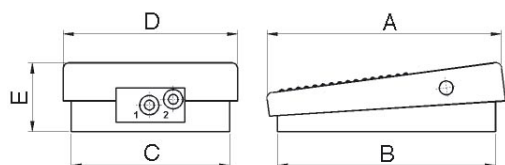
Objednací kódy:

Typ		Typ
Typ 3/2 bez ochranného krytu		NZFD FA30 00L0 0000
Typ 5/2 bez ochranného krytu		2552 4090 3200 0001

Typ		Typ
Typ 5/2 s ochranným krytem		NZF2 FA40 00G0 0000
Typ 5/2 s ochranným krytem a s aretací v sepnuté poloze		NZF2 FD40 00G0 0000

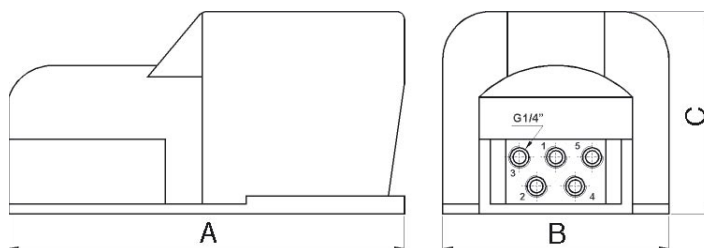
Rozměry:

Typ 3/2 bez ochranného krytu



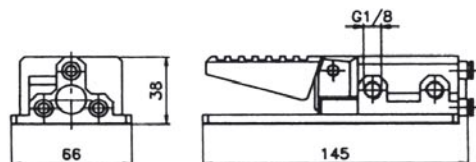
A	B	C	D	E
104	95	76	69	31

Typ 5/2 s ochranným krytem



A	B	C
245	140	145

Typ 5/2 bez ochranného krytu



Provedení / materiály

- rozvaděč: eloxovaný dural
- těleso: černý nárazuvzdorný plast
- těsnící prvky: pryž NBR
- ochranný kryt: žlutý nárazuvzdorný plast

Bližší informace si vyžádejte u společnosti Stránský a Petržík, Pneumatické válce spol. s r.o., nebo na www.stranskyapetrzik.cz



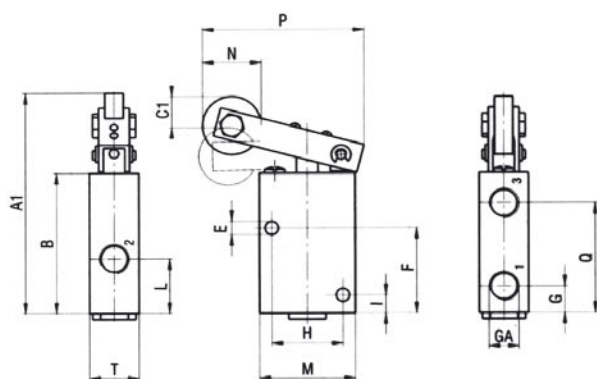
Rozvaděč s kladkou

Velikost připojení	G1/8"	G1/4"
Průtok [Nl/min]	740 (3/2 NO), 815 (3/2 NC), 540 (5/2)	950 (3/2 NO i NC), 970 (5/2)
Pracovní tlak [MPa]	0 - 1,0	
Pracovní teplota [°C]	-5 až +70	
Ovládací síla [N]	23 (3/2), 15 (5/2)	35 (3/2), 24 (5/2)
Médium	upravený stlačený vzduch	
Hmotnost [kg]	0,10 (3/2), 0,13 (5/2)	0,22 (3/2 i 5/2)

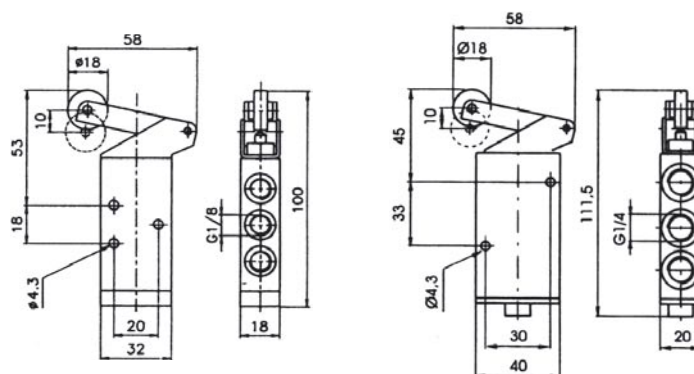
Objednací kódy:

Velikost připojení	G1/8"	G1/4"
Rozvaděč 3/2 NC (v klidu uzavřený)	2532 2090 0400 0001	2532 2090 0600 0001
Rozvaděč 3/2 NO (v klidu otevřený)	2532 2090 0400 0003	2532 2090 0600 0003
Rozvaděč 5/2	2552 2090 0400 0001	2552 2090 0600 0001

Rozměry: Rozvaděč 3/2



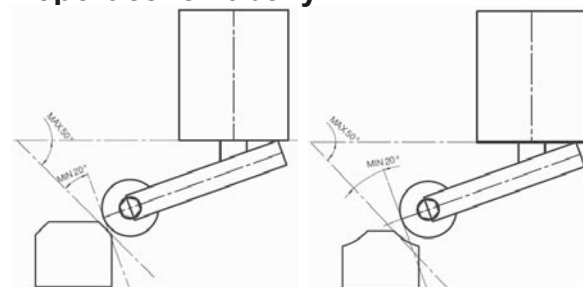
Rozvaděč 5/2



GA-Připojení	A1	B	C1 min-max	E	F	G	H	I	L*	M	N	P	Q	T
G1/8"	72	46	5,5-10	4,3	28	8,8	23	6	23(18)	31	19	53	36	16
G1/4"	92	60	7,5-13,5	5,3	35	11,5	30	8	30(25,5)	40	26	69	46	20

*) Údaje před závorkou platí pro typ NO, údaje v závorce platí pro typ NC

Doporučené náběhy



Provedení / materiály

- rozvaděč: eloxovaný dural
- těsnící prvky: pryž NBR
- kladka: kovová rolna nebo ložisko

Bližší informace si vyžádejte u společnosti Stránský a Petržík, Pneumatické válce spol. s r.o., nebo na www.stranskyapetrzik.cz



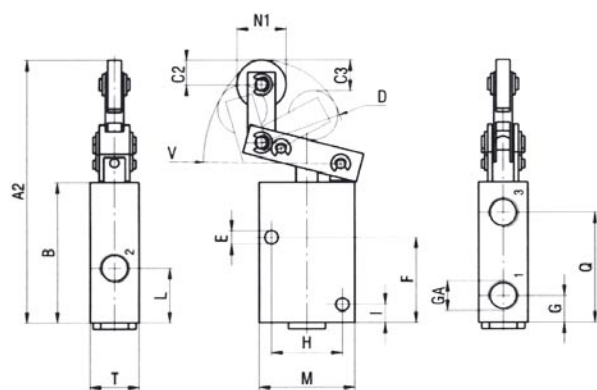
Rozvaděč se zpětnou kladkou

Velikost připojení	G1/8"	G1/4"
Průtok [Nl/min]	740 (3/2 NO), 815 (3/2 NC), 540 (5/2)	950 (3/2 NO i NC), 970 (5/2)
Pracovní tlak [MPa]	0 - 1,0	
Pracovní teplota [°C]	-5 až +70	
Ovládací síla [N]	30 (3/2), 15 (5/2)	53 (3/2), 24 (5/2)
Médium	upravený stlačený vzduch	
Hmotnost [kg]	0,10 (3/2), 0,13 (5/2)	0,20 (3/2), 0,21 (5/2)

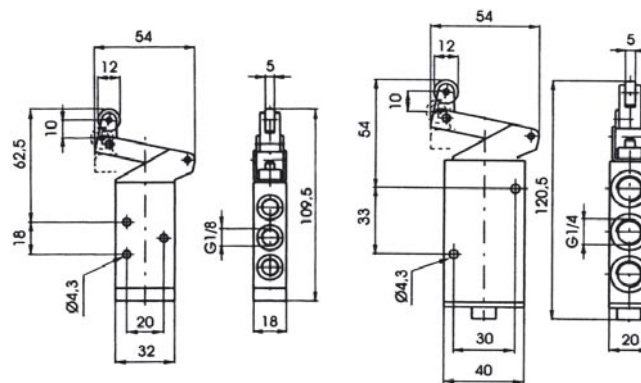
Objednací kódy:

Velikost připojení	G1/8"	G1/4"
Rozvaděč 3/2 NC (v klidu uzavřený)	2532 2190 0400 0001	2532 2190 0600 0001
Rozvaděč 3/2 NO (v klidu otevřený)	2532 2190 0400 0003	2532 2190 0600 0003
Rozvaděč 5/2	2552 2190 0400 0001	2552 2190 0600 0001

Rozměry: Rozvaděč 3/2



Rozvaděč 5/2



GA-Připojení	A2	B	C2 min-max	C3	D	E	F	G	H	I	L*	M	N1	Q	T
G1/8"	88	46	5-8	10	27	4,3	28	8,8	23	6	23(18)	31	19	36	16
G1/4"	111	60	5-8	12	35	5,3	35	11,5	30	8	30(25,5)	40	26	46	20

*) Údaje před závorkou platí pro typ NO, údaje v závorce platí pro typ NC

Provedení / materiály

- rozvaděč: eloxovaný dural
- těsnící prvky: pryž NBR
- kladka: kovová rolna nebo ložisko



Bližší informace si vyžádejte u společnosti Stránský a Petržík, Pneumatické válce spol. s r.o., nebo na www.stranskyapetrzik.cz



Rozvaděč s narážkou

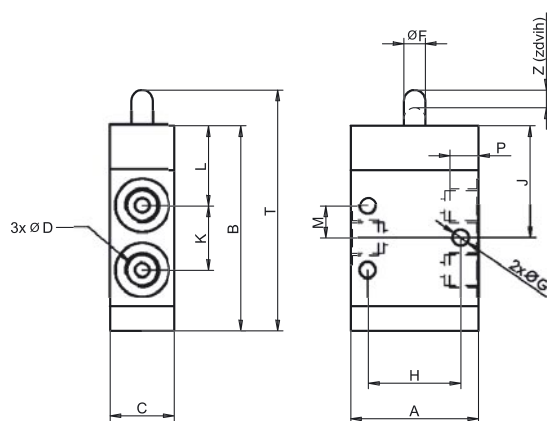
Velikost připojení	G1/8"	G1/4"
Průtok [Nl/min]	500	800
Pracovní tlak [MPa]	vakuum až 1,0	
Pracovní teplota [°C]	-20 až +60	
Ovládací síla [N]	36	
Médium	upravený stlačený vzduch	

Objednací kódy:

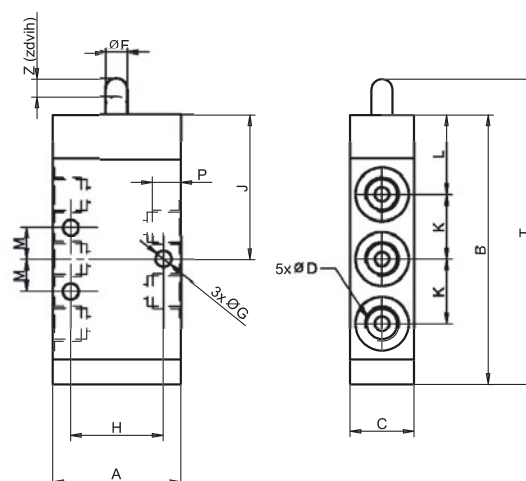
Velikost připojení	G1/8"	G1/4"
Rozvaděč 3/2* 	2532 3090 0400 0001	2532 3090 0600 0001
Rozvaděč 5/2 	2552 3090 0400 0001	2552 3090 0600 0001

*) Rozvaděče 3/2 je možné zapojit jako NC i NO (v klidu uzavřené i otevřené)

Rozměry: Rozvaděč 3/2



Rozvaděč 5/2



D-Připojení	A	B	C	F	G	H	J	K	L	M	P	T	Z
G1/8"	36	58	18	6	4,5	26	32	18	23	9	8	68	5
G1/4"	40	65	20	6	4,5	26	35	22	24	11	9	75	5

D-Připojení	A	B	C	F	G	H	J	K	L	M	P	T	Z
G1/8"	36	78	18	6	4,5	26	41	18	23	9	8	86	5
G1/4"	40	87	20	6	4,5	26	46	22	24	11	9	97	5

Provedení / materiály

- těleso: tažený duralový profil, tvrdě eloxovaný
- čep: dural
- těsnící prvky: pryž NBR

Bližší informace si vyžádejte u společnosti Stránský a Petržík, Pneumatické válce spol. s r.o., nebo na www.stranskyapetrzik.cz



Pneumaticky ovládaný rozvaděč

Velikost připojení	G1/8"	G1/4"	G1/2"
Průtok [Nl/min]	500	800	2100
Pracovní tlak [MPa]	0,15 až 1,0		
Pracovní teplota [°C]	-20 až +80		
Médium	upravený stlačený vzduch		

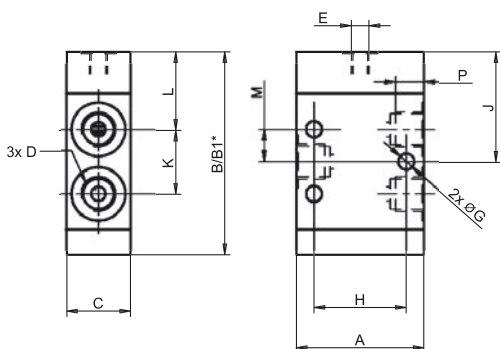
Objednací kódy:

Velikost připojení	G1/8"	G1/4"	G1/2"
Typ 3/2* monostabilní	2532 7090 0400 0001	2532 7090 0600 0001	2532 7090 1000 0001
Typ 3/2* bistabilní	2532 7070 0400 0001	2532 7070 0600 0001	2532 7070 1000 0001
Typ 5/2 monostabilní	2552 7090 0400 0001	2552 7090 0600 0001	2552 7090 1000 0001
Typ 5/2 bistabilní	2552 7070 0400 0001	2552 7070 0600 0001	2552 7070 1000 0001
Typ 5/3 v klidu uzavřený	—	—	2563 7070 1000 0001

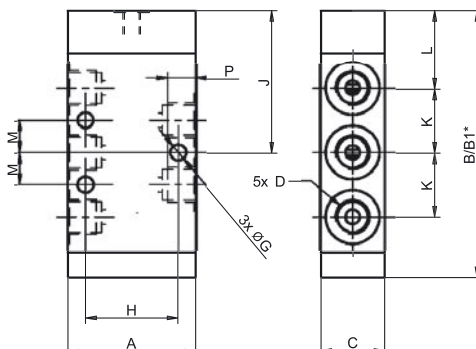
*) Rozvaděče 3/2 je možné zapojit jako NC i NO (v klidu uzavřeně i otevřeně)

Rozměry:

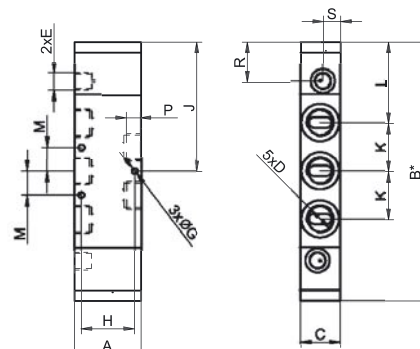
Rozvaděč 3/2



Rozvaděč 5/2



Rozvaděč 5/3



Rozvaděč 3/2

D-Připojení	E- Připoje- ní ovládání	A	B*	B1*	C	G	H	J	K	L	M	P
G1/8"	M5	36	57	62	18	4,5	26	31	18	22	9	8
G1/4"	G1/8"	40	69	78	20	4,5	26	39	22	28	12	9
G1/2"	G1/4"	50	106	118	30	4,5	40	59	36	41	18	10

*) Rozměr B se vztahuje pro monostabilní a B1 pro bistabilní rozvaděče

Rozvaděč 5/2, 5/3

D-Připojení	E- Připoje- ní ovládání	A	B*	B1*	C	G	H	J	K	L	M	P
G1/8"	M5	36	75	80	18	4,5	26	40	18	22	9	8
G1/4"	G1/8"	40	91	100	20	4,5	26	49	22	28	12	9
G1/2"	G1/4"	50	142	154	30	4,5	40	77	36	41	18	10
G1/2" (5/3)	G1/4"	50	194	—	30	4,5	40	97	36	41	18	10

*) Rozměr B se vztahuje pro monostabilní a B1 pro bistabilní rozvaděče

Provedení / materiály

- těleso: tažený duralový profil, tvrdě eloxovaný
- čep: dural
- těsnící prvky: pryž NBR

Poznámky:





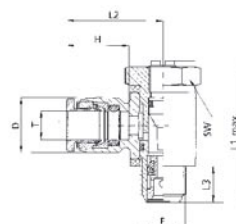
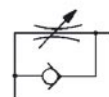
Škrticí ventil	7-2
Jednosměrný zpětný ventil řízený	7-5
Jednosměrný zpětný ventil	7-5
Redukční ventil s odlehčením	7-6
Rychloodvzdušňovací ventil	7-6
Kulový ventil	7-7
Přesuvný uzavírací ventil	7-8
Logický ventil AND a OR	7-9



Škrticí ventil jednosměrný nástrčný - kompletní

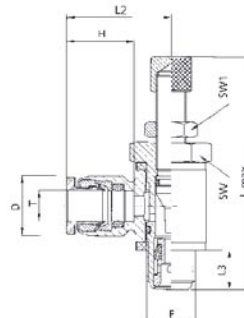
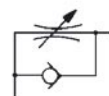
Škrticí ventil nástrčný - kompletní, škrcení na výstupu, s drážkou pro nastavení šroubovákem

Objednací kód	T - Připojení na hadici	F - Závit	D	H	L1 max.	L2	L3	SW
N135C-004-005	4 / 2	M5	10	12,5	24,5	19	5,5	8
N135C-004-000	4 / 2	G1/8"	10	12,5	30	20,2	7	14
N135C-006-005	6 / 4	M5	12	13	24,5	20,6	5,5	8
N135C-006-000	6 / 4	G1/8"	12	13,5	30	20,6	7	14
N135C-006-001	6 / 4	G1/4"	12	13,5	36,5	22,6	9	17
N135C-008-000	8 / 6	G1/8"	15	16	30	23,8	7	14
N135C-008-001	8 / 6	G1/4"	15	16	35,6	25,8	9	17
N135C-008-002	8 / 6	G3/8"	15	16	41	30	9	19
N135C-010-001	10 / 8	G1/4"	18	17	36,5	27,1	9	17
N135C-010-002	10 / 8	G3/8"	18	17	41	31	9	19
N135C-012-001	12 / 10	G1/4"	20	19	36,5	31,5	9	17



Škrticí ventil nástrčný - kompletní, škrcení na výstupu, s kolečkem pro nastavení rukou

Objednací kód	T - Připojení na hadici	F - Závit	D	H	L max.	L2	L3	SW	SW1
N136C-004-005	4 / 2	M5	10	12,5	35	19	5,5	8	6
N136C-004-000	4 / 2	G1/8"	10	12,5	45	20,2	7	14	9
N136C-006-005	6 / 4	M5	12	13	35	20,6	5,5	8	6
N136C-006-000	6 / 4	G1/8"	12	13,5	45	20,6	7	14	9
N136C-006-001	6 / 4	G1/4"	12	13,5	52	22,6	9	17	9
N136C-008-000	8 / 6	G1/8"	15	16	45	23,8	7	14	9
N136C-008-001	8 / 6	G1/4"	15	16	52	25,8	9	17	9
N136C-008-002	8 / 6	G3/8"	15	16	58	30	9	19	11
N136C-010-001	10 / 8	G1/4"	18	17	52	27,1	9	17	9
N136C-010-002	10 / 8	G3/8"	18	17	58	31	9	19	11
N136C-012-001	12 / 10	G1/4"	20	19	52	31,5	9	17	9

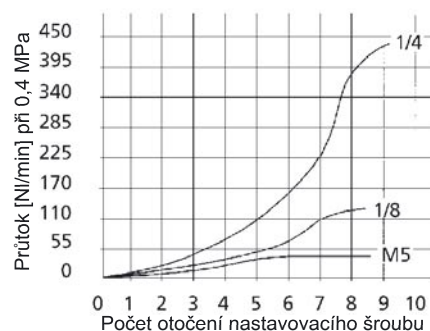


Provedení / materiály

- těleso: poniklovaná mosaz
- šroub: nerezavějící ocel
- těsnící prvek: pryž NBR
- závit s nylonovým těsnícím kroužkem
- pro hadice z PA, PU, PE a PTFE

Pracovní tlak	0,2 až 1,0 MPa
Pracovní teplota	-20°C až +80°C
Pracovní médium	upravený stlačený vzduch

Průtok



Škrticí ventil nástrčný - komponenty

Šroub škrticího ventilu, škrcení na výstupu, s drážkou pro nastavení šroubovákem



Závit	Objednací kód
M5	NCVC-005
G1/8"	NCVC-000
G1/4"	NCVC-001
G3/8"	NCVC-002

Šroub škrticího ventilu, škrcení na výstupu, s kolečkem pro nastavení rukou



Závit	Objednací kód
M5	NCMC-005
G1/8"	NCMC-000
G1/4"	NCMC-001
G3/8"	NCMC-002

Oko jednoduché nástrčné



Ø mm	Závit	Objednací kód
4	M5	N122-004-005
4	G1/8"	N122-004-000
6	M5	N122-006-005
6	G1/8"	N122-006-000
6	G1/4"	N122-006-001
8	G1/8"	N122-008-000
8	G1/4"	N122-008-001
8	G3/8"	N122-008-002
10	G1/4"	N122-010-001
10	G3/8"	N122-010-002
12	G1/4"	N122-012-001

Šroub škrticího ventilu, škrcení na vstupu, s drážkou pro nastavení šroubovákem



Závit	Objednací kód
M5	NCVV-005
G1/8"	NCVV-000
G1/4"	NCVV-001
G3/8"	NCVV-002

Šroub škrticího ventilu, škrcení na vstupu, s kolečkem pro nastavení rukou



Závit	Objednací kód
M5	NCMV-005
G1/8"	NCMV-000
G1/4"	NCMV-001
G3/8"	NCMV-002

Šroub škrticího ventilu, obousměrné škrcení, s drážkou pro nastavení šroubovákem



Závit	Objednací kód
M5	NCVB-005
G1/8"	NCVB-000
G1/4"	NCVB-001
G3/8"	NCVB-002

Šroub škrticího ventilu, obousměrné škrcení, s kolečkem pro nastavení rukou



Závit	Objednací kód
M5	NCMB-005
G1/8"	NCMB-000
G1/4"	NCMB-001
G3/8"	NCMB-002

Škrticí ventil - provedení „kostka“

Škrticí ventil jednosměrný, dural



Závit	Objednací kód
M5	NDRV05B
G1/8"	NDRV10
G1/4"	NDRV25
G3/8"	NDRV37
G1/2"	NDRV50
G3/4"	NDRV75B
G1"	NDRV100B

Škrticí ventil obousměrný, dural



Závit	Objednací kód
M5	NDV05
G1/8"	NDV10
G1/4"	NDV25
G3/8"	NDV37
G1/2"	NDV50

Škrticí ventil jednosměrný, plast, s nástrčným šroubením



Pro hadici Ø mm	Objednací kód
4	N147X-004-000
6	N147X-006-000
8	N147X-008-000
10	N147X-010-000
12	N147X-012-000

Provedení / materiály

- těleso: dural / plast
- pružina: nerezavějící ocel
- těsnící prvek: pryž NBR
- vnitřní díly: mosaz

Pracovní tlak	0,2 až 1,0 MPa
Pracovní teplota	-20°C až +60°C
Pracovní médium	upravený stlačený vzduch

Škrticí ventil jednosměrný - kompletní

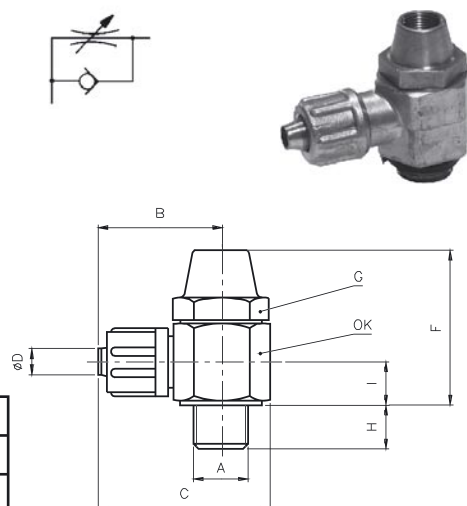
Škrticí ventil s převlečnou maticí - škrcení na výstupu, s drážkou pro nastavení šroubovákem

Objednací kód	D - Připojení na hadici	A - Závít	B	C	OK	F	G	H	I
2710 1010 0632 0000	6 / 4	G1/4"	27	39	20	28	17	8	8,5
2710 1010 0633 0000	8 / 6	G1/4"	27	39	20	28	17	8	8,5
2710 1010 0833 0000	8 / 6	G3/8"	30	44	24	34	22	11	11
2710 1010 1033 0000	8 / 6	G1/2"	35	52,5	30	42	27	14	12
2710 1010 0834 0000	10 / 8	G3/8"	30	44	24	34	22	11	11
2710 1010 1034 0000	10 / 8	G1/2"	35	52,5	30	42	27	14	12
2710 1010 0835 0000	12 / 9	G3/8"	30	44	24	34	22	11	11
2710 1010 1035 0000	12 / 9	G1/2"	35	52,5	30	42	27	14	12

Provedení / materiály

- těleso: zinková slitina
- šroub: pozinkovaná ocel nebo mosaz
- těsnicí prvek: pryž NBR
- závít s nylonovým těsnícím kroužkem
- pro hadice z PA, PU, PE a PTFE

Pracovní tlak	0,2 až 1,0 MPa
Pracovní teplota	-20°C až +80°C
Pracovní médium	upravený stlačený vzduch



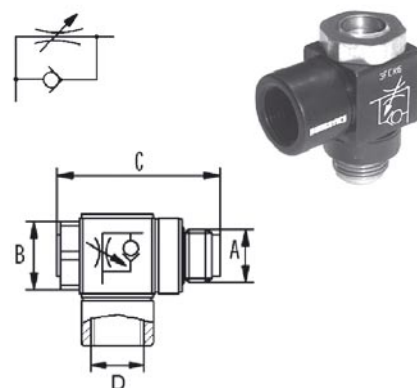
Škrticí ventil s vnitřním/vnější závitem - škrcení na výstupu, s drážkou pro nastavení šroubovákem

Objednací kód	A - Závít	D - Závít	B (OK)	C	Max. utahovací moment [Nm]
N0FCRG	M5	M5	8	21	1,5
N1FCRG	G1/8"	G1/8"	13	32	10
N2FCRG	G1/4"	G1/4"	17	41	12
N3FCRG	G3/8"	G3/8"	22	47	20
N4FCRG	G1/2"	G1/2"	27	58	30

Provedení / materiály

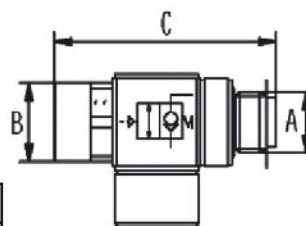
- těleso: pozinkovaná mosaz
- vnitřní díly: mosaz, nerezavějící ocel
- těsnicí prvek: pryž NBR

Pracovní tlak	0,1 až 1,0 MPa
Pracovní teplota	-10°C až +70°C
Pracovní médium	upravený stlačený vzduch



Jednosměrný zpětný ventil řízený, tvar L

Objednávací kód	E - Připojení na hadici	A - Závít	B (OK)	C	Max. utahovací moment [Nm]	Připojení ovládání
NCPPG-004-000	4 / 2	G1/8"	13	41	10	M5
NCPPG-006-000	6 / 4	G1/8"	13	41	10	M5
NCPPG-006-001	6 / 4	G1/4"	17	48	12	M5
NCPPG-008-000	8 / 6	G1/8"	13	41	10	M5
NCPPG-008-001	8 / 6	G1/4"	17	48	12	M5
NCPPG-008-002	8 / 6	G3/8"	22	55	20	M5
NCPPG-010-001	10 / 8	G1/4"	17	48	12	M5
NCPPG-010-002	10 / 8	G3/8"	22	55	20	M5

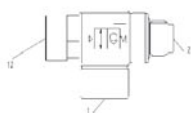

Provedení / materiály

- těleso: pozinkovaná mosaz
- vnitřní díly: mosaz, nerezavějící ocel
- těsnící prvek: pryž NBR

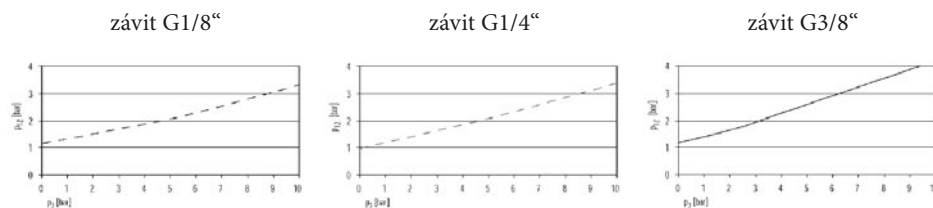
Pracovní tlak	0,1 až 1,0 MPa
Pracovní teplota	-10°C až +70°C
Pracovní médium	upravený stlačený vzduch

Průtok

Závít	Průtok	
	1→2	2→1
G1/8"	289	128
G1/4"	676	617
G3/8"	1156	1168

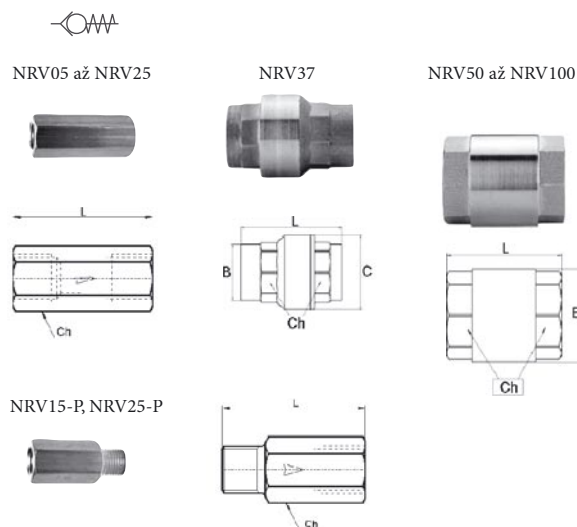


Průtok je stanoven při $p_1=0,5$ MPa, $p_2=0,6$ MPa a $p_{12}=0,6$ MPa

Minimální ovládací tlak p_{12}

Jednosměrný zpětný ventil

Objednávací kód	Vnitřní závít	L	B	C	Ch	Průtok [NI/min]
NRV05	M5	25	—	—	8	100
NRV10	G1/8"	34	—	—	13	500
NRV25	G1/4"	39	—	—	16	900
NRV37	G3/8"	47	21,5	26,5	22	4290
NRV50	G1/2"	44,5	28	—	25	4290
NRV75	G3/4"	47,5	34,5	—	31	5720
NRV100	G1"	56	42	—	38	10340

Objednávací kód	Vnitřní závít	Vnější závít	L	Ch	Průtok [NI/min]
NRV10-P	G1/8"	G1/8"	32	13	500
NRV25-P	G1/4"	G1/4"	40	16	900


Provedení / materiály

- těleso: pozinkovaná mosaz (NRV05 až NRV25, NRV10-P a NRV25-P), mosaz (NRV37 až NRV100)
- pružina: nerezavějící ocel
- těsnící prvek: pryž NBR

Pracovní tlak	0,2 až 1,0 MPa (NRV05 až NRV25, NRV10-P a NRV25-P) 0 až 4,0 MPa (NRV37 až NRV75), 0 až 2,5 MPa (NRV100)
Pracovní teplota	-10°C až +60°C (NRV05 až NRV25, NRV10-P a NRV25-P) -10°C až +100°C (NRV37 až NRV100)
Pracovní médium	upravený stlačený vzduch

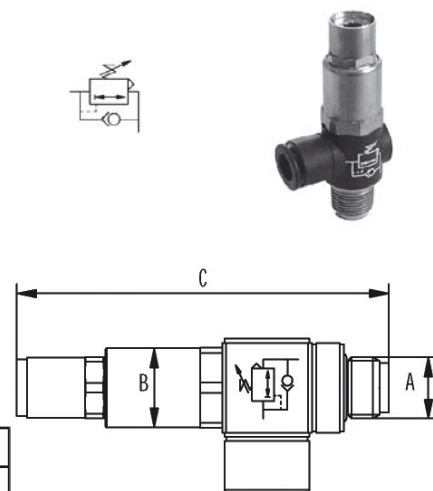
Redukční ventil s odlehčením a s nástrčným šroubením, tvar L

Objednací kód	E - Připojení na hadici	A - Závit	B (OK)	C max.
NPRPG-004-000	4 / 2	G1/8"	17	73
NPRPG-006-000	6 / 4	G1/8"	17	73
NPRPG-006-001	6 / 4	G1/4"	17	81
NPRPG-008-000	8 / 6	G1/8"	17	73
NPRPG-008-001	8 / 6	G1/4"	17	81
NPRPG-008-002	8 / 6	G3/8"	22	88
NPRPG-010-001	10 / 8	G1/4"	17	81
NPRPG-010-001	10 / 8	G3/8"	22	88

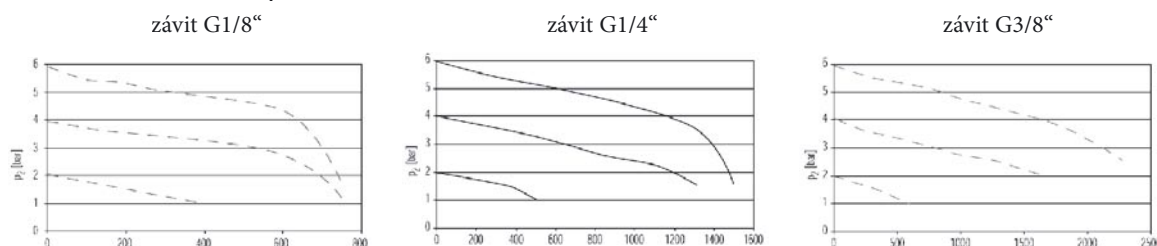
Provedení / materiály

- těleso: pozinkovaná mosaz
- vnitřní díly: mosaz, nerezavějící ocel
- těsnicí prvek: pryž NBR

Primární tlak	0,1 až 1,6 MPa
Sekundární tlak	0,1 až 0,8 MPa
Pracovní teplota	-10°C až +70°C
Pracovní médium	upravený stlačený vzduch



Průtok 1→2 při $p_1=0,7$ MPa



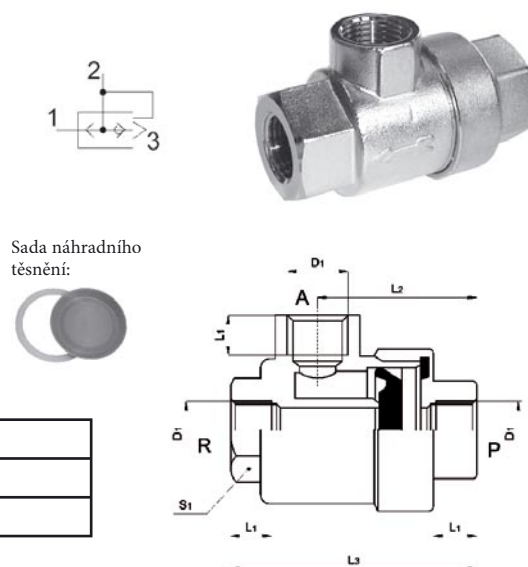
Rychloodvzdušňovací ventil

Objednací kód	D1 - Závit	L1	L2	L3	S1	Obj. kód sady náhradního těsnění
NSEV05C	M5	5	16	25	10	NSEV05C-RK
NSEV10C	G1/8"	7,5	27	42	15	NSEV10C-RK
NSEV25C	G1/4"	11	35	54	19	NSEV25C-RK
NSEV37C	G3/8"	11	35	54	19	NSEV37C-RK
NSEV50C	G1/2"	14	45	72	26	NSEV50C-RK
NSEV75C	G3/4"	16,3	53	87	32	NSEV75C-RK
NSEV100C	G1"	18	70	108	46	NSEV100C-RK

Provedení / materiály

- těleso: pozinkovaná mosaz
- těsnicí prvek: polyuretan, pryž NBR, na přání je možné dodat i viton

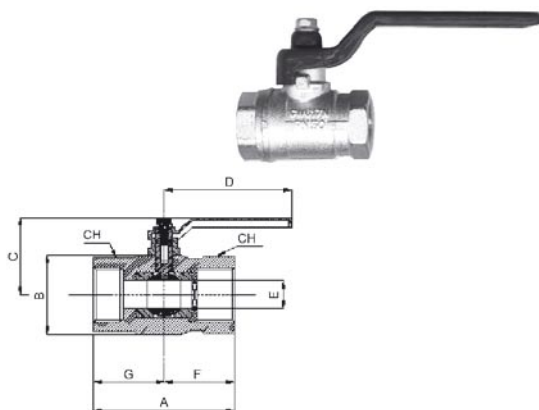
Pracovní tlak	0,1 až 1,0 MPa
Pracovní teplota	-20°C až +70°C
Pracovní médium	upravený stlačený vzduch



Kulový ventil

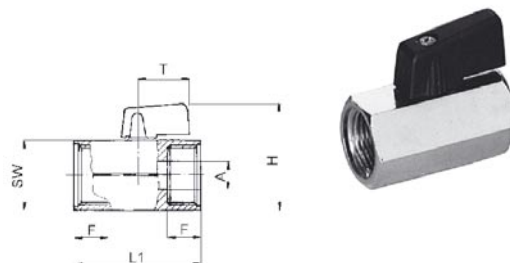
Standardní velikost

Objednací kód	Závit	A	B	C	D	E	F	G	CH
NKHI25	G1/4"	51	25,5	40	80	10	25,5	25,5	18
NKHI37	G3/8"	60	25,5	40	80	10	30	30	21
NKHI50	G1/2"	75	32,5	50	89	15	37,5	37,5	25
NKHI75	G3/4"	80	42	59	113	20	40	40	31
NKHI100	G1"	90	49,5	63	113	25	45	45	40
NKHI125	G1 1/4"	110	59,5	77	138	32	55	55	49
NKHI150	G1 1/2"	120	72	91	158	40	60	60	54
NKHI200	G2"	140	86	97	158	50	70	70	68,5



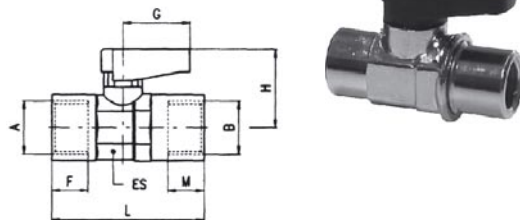
Střední velikost

Objednací kód	Závit	A	F	H	L1	SW	T
NKMI10	G1/8"	6	9	38	39	21	22
NKMI25	G1/4"	8	9	38	39	21	22
NKMI37	G3/8"	8	9	38	42	21	22
NKMI50	G1/2"	10	10,5	42	47	25	22
NKMI75	G3/4"	12	10,5	46	54	30	22



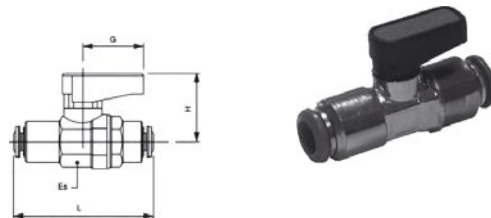
Malá velikost

Objednací kód	Závit A,B	ES	F	M	L	G	H
NKMI10-01	G1/8"	14-15	7,4	7,4	36	19	21
NKMI25-01	G1/4"	14-15	11	11	43	19	21
NKMI37-01	G3/8"	18-19	11,4	11,4	47	19	22
NKMI50-01	G1/2"	22-23	15	15	59	26	30,5
NKMI75-01	G3/4"	28-30	16,3	16,3	67	26	33



Malá velikost, s nástrčným šroubením

Objednací kód	Připojení na hadici	Es	L	G	H
NKMI-004	4 / 2	15	44	19	21
NKMI-006	6 / 4	15	48	19	21
NKMI-008	8 / 6	15	48	19	21



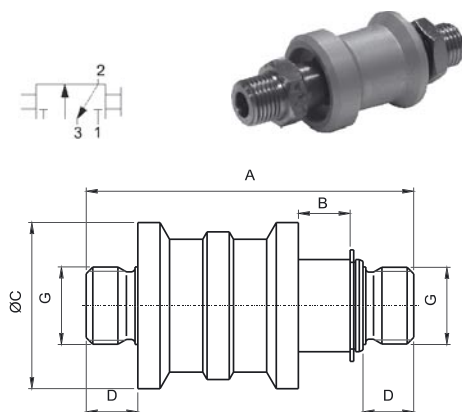
Provedení / materiály

- těleso: pozinkovaná mosaz
- koule: poniklovaná mosaz
- těsnění koule: PTFE
- těsnící kroužek: pryž NBR
- páčka: kov (NKHI), plast (NKMI)

Pracovní tlak	0 až 1,5 MPa (NKMI) 0 až 2,5 MPa (NKHI)
Pracovní teplota	-10°C až +90°C
Pracovní médium	upravený stlačený vzduch, olej, voda

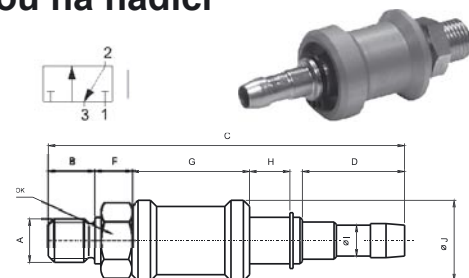
Přesuvný uzavírací ventil s vnějším závitem

Objednávací kód	G - Závít	A	B	C	D	Hmotnost [kg]
2740 3200 1006 0600	G1/4 ^c	71	10	24	10	0,09
2740 3200 1008 0800	G3/8 ^c	87	12	34	10	0,20
2740 3200 1010 1000	G1/2 ^c	89	14	45	14	0,26



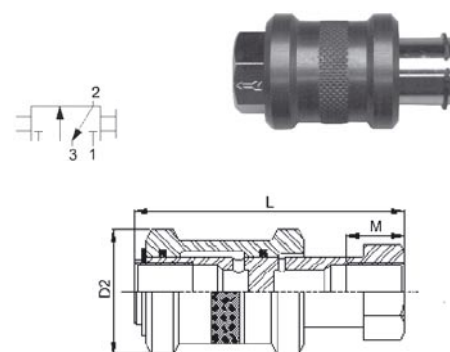
Přesuvný uzavírací ventil s vnějším závitem a vývodkou na hadici

Objednávací kód	A - Závít	B	C	D	F	G	H	I	J	OK	Hmotnost [kg]
2740 3200 2006 3300	G1/4 ^c	10	77	21	6	27	10	8	24	17	0,08



Přesuvný uzavírací ventil s vnitřním závitem

Objednávací kód	G - Závít	Js	D2	M	L	OK	Průtok [Nl/min]
N530-000	G1/8 ^c	4	25	12	48	14	700
N530-001	G1/4 ^c	7	35	12	58	19	1100
N530-002	G3/8 ^c	10	38	12	68	22	1500
N530-003	G1/2 ^c	15	48	15	88	27	2200



Provedení / materiály

- těleso: pozinkovaná ocel (2740...), poniklovaná mosaz (N530)
- přesuvná objímka: eloxovaný dural
- pojistný kroužek: ocel
- těsnicí prvek: pryž NBR

Pracovní tlak	0 až 1,0 MPa (2740...) 0 až 1,6 MPa (N530)
Pracovní teplota	-10°C až +80°C
Pracovní médium	upravený stlačený vzduch

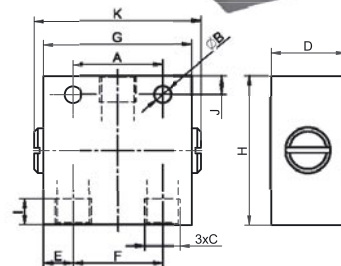
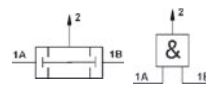
Logický ventil AND (součin)

Objednací kód	C-Závit	A	B	D	E	F	G	H	I	J	K	Hmotnost [kg]
2760 0100 0400 0000	G1/8"	24	4,5	20	8	24	40	35	7	5	45	0,12

Provedení / materiály

- těleso: tažený duralový profil, eloxovaný
- vnitřní díly: dural
- těsnicí prvek: pryž NBR

Pracovní tlak	0,2 až 1,0 MPa
Pracovní teplota	-20°C až +80°C
Pracovní médium	upravený stlačený vzduch

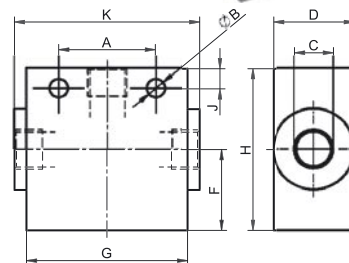
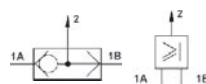

Logický ventil OR (součet)

Objednací kód	C-Závit	A	B	D	F	G	H	I	J	K	Hmotnost [kg]
2760 0200 0400 0000	G1/8"	24	4,5	20	20	40	40	7	5	45	0,12

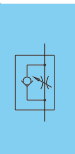
Provedení / materiály

- těleso: tažený duralový profil, eloxovaný
- vnitřní díly: dural
- těsnicí prvek: pryž NBR

Pracovní tlak	0,2 až 1,0 MPa
Pracovní teplota	-20°C až +80°C
Pracovní médium	upravený stlačený vzduch



Poznámky:



Prvky řady FlexiBlok®



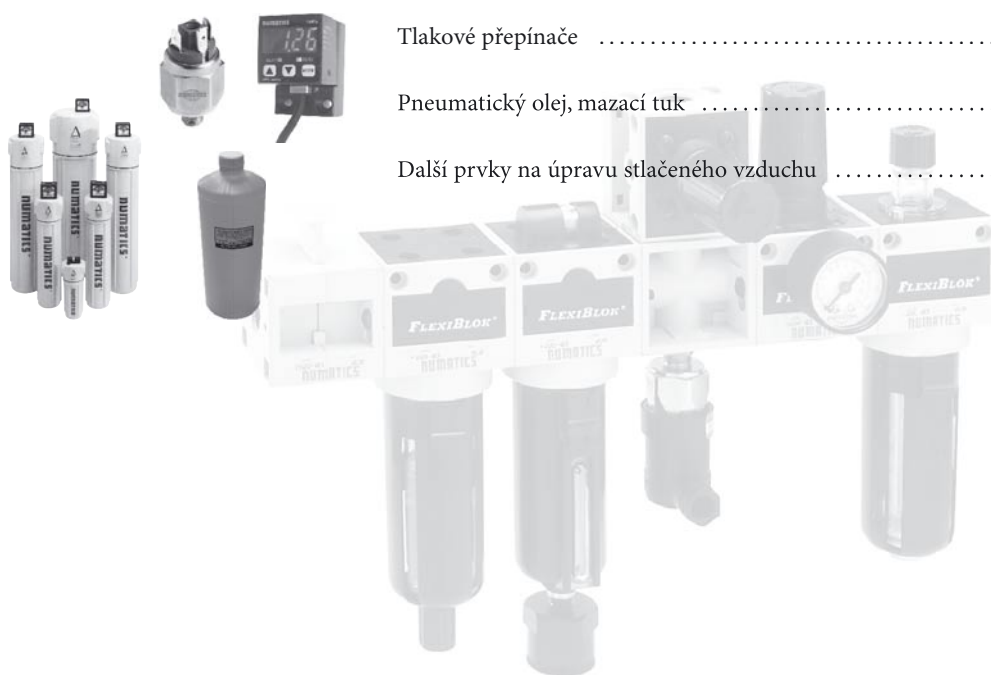
Kompletní jednotky a sestavy	8-2
Filtr	8-4
Jemný filtr	8-5
Redukční ventil	8-6
Filtr s redukčním ventilem	8-7
Jemný filtr s redukčním ventilem	8-8
Maznice	8-9
Elektromagnetický ventil pomalého náběhu a/nebo rychlého odvětrání	8-10
Příslušenství	8-11

Prvky řady HF50

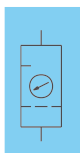


Kompletní jednotky a sestavy	8-14
Filtr	8-15
Redukční ventil	8-16
Maznice	8-17

Příslušenství



Tlakové přepínače	8-18
Pneumatický olej, mazací tuk	8-20
Další prvky na úpravu stlačeného vzduchu	8-21





Jednotka na úpravu vzduchu FLEXIBLOK®

Prvky stavebnicového systému FLEXIBLOK® jsou vyrobeny z hliníkové slitiny. Jsou tedy lehké ale tuhé a odolné a nabízí vysoký výkon a životnost. Každý prvek systému FLEXIBLOK® je možné spojit s dalším jen za pomoci O kroužku a dvou šroubů. To omezuje možnost průsaků, zajišťuje průchodnost a snižuje cenu montáže sestavy. Nejsou zapotřebí žádné speciální spojky nebo vložky. Sestavy je možné kdykoliv rozebrat a podle potřeby doplnit o další prvky.

Prvky FLEXIBLOK® jsou k dispozici ve čtyřech velikostech - 14, 22, 32 a 42.



Objednací kódy:

NM22 G 02 VFRLX – AC

Řada		Typ závitu		Velikost závitu		Obsah sestavy*		Vybavení	
NM14	řada 14, objem nádobek 0,04 l	G	závit G	01	1/8" (řada 14)	V	uzavírací ventil	A	aut. vypouštění kondenzátu (řady 22,32 a 42)
NM22	řada 22, objem nádobek 0,11 l	—	závit NPTF	02	1/4" (řady 14 a 22)	F	filtr s filtrační vložkou 5 μm	M	kovová nádobka
NM32	řada 32, objem nádobek 0,25 l	R	závit R	03	3/8" (řada 22)	FF	filtr s filtrační vložkou 5 μm a jemný filtr s filtrační vložkou 0,3 μm (2 moduly)	C	nádobka CircleVision™ (řady 22,32 a 42)
NM42	řada 42, objem nádobek 0,25 l			04	1/2" (řady 22 a 32)	C	jemný filtr s filtrační vložkou 0,3 μm s redukčním ventilem	D	předfiltr pro jemný filtr
				06	3/4" (řady 32 a 42)	R	redukční ventil s rozsahem 0-0,9 MPa s manometrem	F	ventil pro plnění maznice pod tlakem
				08	1" (řada 42)	P	filtr s filtrační vložkou 5 μm s redukčním ventilem		
						L	maznice		
						D	rozvodná kostka		
						X	neobsazeno		

Příklad: jednotka na úpravu vzduchu G1/4" složená z uzavíracího ventilu, filtru s filtrační vložkou 5 μm s automatickým vypouštěním kondenzátu a s nádobkou CircleVision™, redukčního ventilu s manometrem a maznice s nádobkou CircleVision™ má objednáací kód NM22G02VFRLX-AC

*) Standardní sestavy obsahují filtr s redukčním ventilem a maznici - kód PLXXX

Kód obsahu sestavy má vždy 5 znaků. Pokud Vaše sestava nebude obsahovat 5 modulů, doplňte kód znakem X (viz výše).

Uzavírací ventil
Jednoduchá a levný způsob jak zabezpečit uzavření přívodu vzduchu. K dispozici jsou dvoupolohové ručně ovládané nebo elektricky ovládané s funkcí pomalého náběhu.

Redukční ventil
Používá se pro snížení vstupního tlaku na pracovní tlak. Nastavovací kolečko je standardně vybaveno aretací

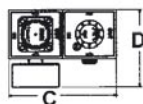
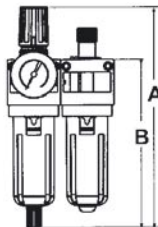
Maznice
Používá se pro rozprašení speciálního oleje do proudu vzduchu. Spolehlivě pracuje při průtoku již od 55 NI/min

Filtr
Voda je odstraněna mechanicky pomocí deflektoru TurboFlo, který uvádí vzduch uvnitř filtru do rotace. Filtr odstraňuje ze vzduchu i další kapaliny, rez a úlomky z trubek.

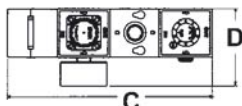
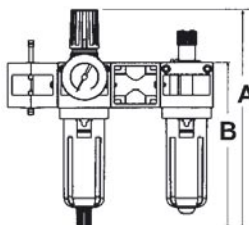
Rozvodná kostka
Je zkonstruována tak, aby nijak neomezovala přizpůsobivost. Může sloužit jako prostá odbočka, nebo jako základ pro rozšíření sestavy v příčném směru.

Jemný filtr
Odstraňuje vodu a aerosoly filtračními vložkami s velikostí otvorů až 0,1 μm nebo pachy pomocí adsorpční filtrační vložky. Ukazatel znečištění bude vždy oznamovat nutnost výměny vložky.




Rozměry vybraných sestav jednotek na úpravu vzduchu FLEXIBLOK®
Sestava filtru s redukčním ventilem s manometrem a maznicí


Objednáací kód sestavy	Závit	Objednáací kódy jednotlivých prvků		Průtok [Nl/min]	Hmotnost [kg]	Možné vybavení	Rozměry			
		Filtr s red. ventilem	Maznice				A	B	C	D
NM14G01PLXXX	G1/8"	NP14BG01G	NL14LG01	520	0,64	M, F	200	148	86	79
NM14G02PLXXX	G1/4"	NP14BG02G	NL14LG02	520	0,64	M, F	200	148	86	79
NM22G02PLXXX	G1/4"	NP22BG02G	NL22LG02	1133	0,74	A, C, M, F	252	194	120	87
NM22G03PLXXX	G3/8"	NP22BG03G	NL22LG03	1982	0,74	A, C, M, F	252	194	120	87
NM22G04PLXXX	G1/2"	NP22BG04G	NL22LG04	2124	0,74	A, C, M, F	252	194	120	87
NM32G04PLXXX	G1/2"	NP32BG04G	NL32LG04	3115	1,48	A, C, M, F	309	232	152	104
NM32G06PLXXX	G3/4"	NP32BG06G	NL32LG06	3682	1,48	A, C, M, F	309	232	152	104
NM42G06PLXXX	G3/4"	NP42BG06G	NL42LG06	4140	3,96	A, C, M, F	442	320	222	135
NM42G08PLXXX	G1"	NP42BG08G	NL42LG08	6960	3,96	A, C, M, F	442	320	222	135

Sestava uzavíracího ventilu, filtru s redukčním ventilem s manometrem, rozvodné kostky a maznice


Objednáací kód sestavy	Závit	Objednáací kódy jednotlivých prvků				Průtok [Nl/min]	Hmotnost [kg]	Možné vybavení	Rozměry			
		Uzavírací ventil	Filtr s red. ventilem	Rozvodná kostka	Maznice				A	B	C	D
NM14G01VPDLX	G1/8"	NVS14G01	NP14BG01G	NDK14G02	L14LG01	520	1,13	M, F	200	148	171	79
NM14G02VPDLX	G1/4"	NVS14G02	NP14BG02G	NDK14G02	L14LG02	520	1,13	M, F	200	148	171	79
NM22G02VPDLX	G1/4"	NVS22G02	NP22BG02G	NDK22G03	L22LG02	1133	1,03	A, C, M, F	252	194	215	87
NM22G03VPDLX	G3/8"	NVS22G03	NP22BG03G	NDK22G03	L22LG03	1982	1,03	A, C, M, F	252	194	215	87
NM22G04VPDLX	G1/2"	NVS22G04	NP22BG04G	NDK22G03	L22LG04	2124	1,03	A, C, M, F	252	194	215	87
NM32G04VPDLX	G1/2"	NVS32G04	NP32BG04G	NDK32G04	L32LG04	3115	2,21	A, C, M, F	309	232	285	104
NM32G06VPDLX	G3/4"	NVS32G06	NP32BG06G	NDK32G04	L32LG06	3682	2,21	A, C, M, F	309	232	285	104
NM42G06VPDLX	G3/4"	NVS42G06	NP42BG06G	NDK42G06	L42LG06	4140	7,19	A, C, M, F	442	320	406	135
NM42G08VPDLX	G1"	NVS42G08	NP42BG08G	NDK42G08	L42LG08	6960	7,19	A, C, M, F	442	320	406	135

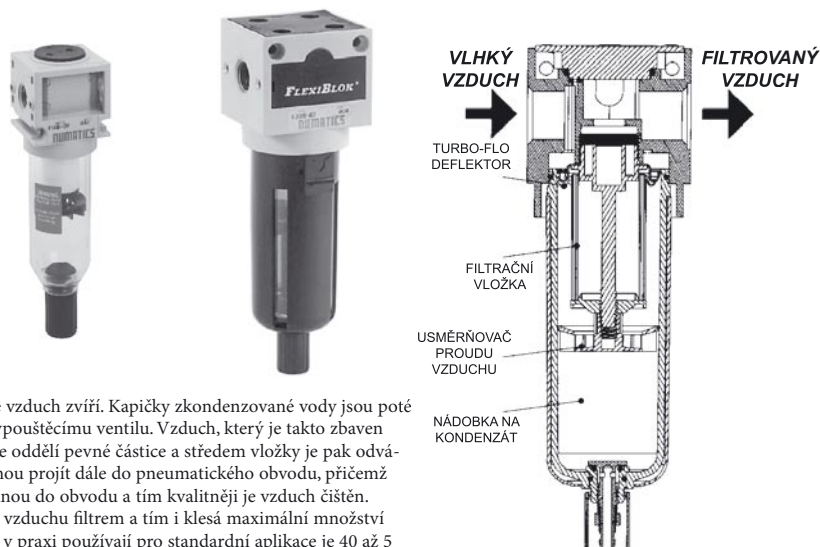
Rozměry dalších možných sestav Vám sdělíme na našich adresách, nebo je můžete získat tak, že sečtete rozměry jednotlivých prvků (viz další strany).



Filtr FLEXIBLOK®

Filtr pro stlačený vzduch čistí rozváděný vzduch od pevných částic a kapiček tekutin. Měl by být instalován jako první, ještě před redukčními ventily a maznicemi, aby nedošlo k jejich poškození.

Princip činnosti: Voda je ze vzduchu oddělena deflektorem, který způsobí, že se vzduch zvirí. Kapičky zkondenzované vody jsou poté odstředivou silou vrženy na vnitřní stěnu nádoby, po které stečou na dno k vypouštěcímu ventilu. Vzduch, který je takto zbaven zkondenzovaných kapiček vody je dále veden do sintrované vložky filtru, kde se oddělí pevné částice a středem vložky je pak odváděn dále. Velikost otvorů v sintrované vložce filtru určuje, jak velké částice mohou projít dále do pneumatického obvodu, přičemž platí, čím menší je velikost otvorů ve vložce, tím menší pevné částice se dostanou do obvodu a tím kvalitnější je vzduch čistěn. Při snižující se velikosti otvorů ve vložce ale také stoupá odpor proti průchodu vzduchu filtrem a tím i klesá maximální množství vzduchu, které může filtrem protéci. Běžná velikost otvorů ve vložkách které se v praxi používají pro standardní aplikace je 40 až 5 mikrometrů. Odloučená kapalina spolu s odfiltrovanými pevnými částicemi se hromadí u dna nádoby filtru. Tento shromážděný kondenzát je nutné pravidelně vypouštět. Filtr je ve spodní části nádoby standardně vybaven ventilem pro manuální vypouštění kondenzátu. Kondenzát se vypouští otáčením ventilu. Na přání je montován automatický vypouštěč kondenzátu.



Řada	14	14	22	22	22	32	32	32	42	42	42
typ nádoby	polykarbonátová	kovová	polykarbonátová	kovová	Circle-Vision™	polykarbonátová	kovová	Circle-Vision™	polykarbonátová	kovová	Circle-Vision™
Průtok při 0,7 MPa (Δp=0,03 MPa) [NI/min]	920 (G1/8") 920 (G1/4")		1275 (G1/4"), 1700 (G3/8") 1980 (G1/2")			2970 (G1/2") 3115 (G3/4")			8880 (G3/4", G1")		
Pracovní teplota [°C]	+4 až +50	+4 až +50	+4 až +50	+4 až +50	+4 až +65	+4 až +50	+4 až +50	+4 až +65	+4 až +50	+4 až +50	+4 až +65
Maximální tlak [MPa]	1,0	1,4	1,0	1,4	1,7	1,0	1,4	1,7	1,0	1,4	1,7
Hmotnost [kg]	0,28	0,30	0,30	0,57	0,39	0,59	1,14	0,77	1,68	2,18	1,88

Objednací kódy:

NF22 B G 03 AC

Typ filtru	
NF14	řada 14, objem nádoby 0,04 l
NF22	řada 22, objem nádoby 0,11 l
NF32	řada 32, objem nádoby 0,25 l
NF42	řada 42, objem nádoby 0,25 l

Filtrační vložka	
B	5 μm (standard)
A	40 μm

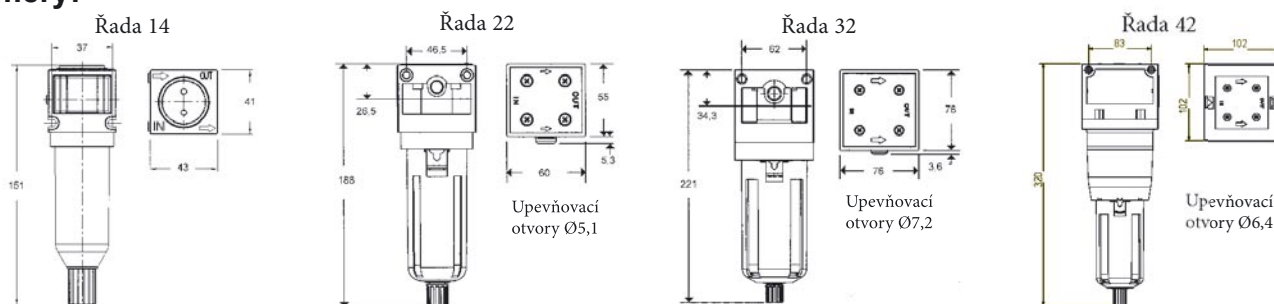
Typ závitů	
G	závit G
—	závit NPTF
R	závit R

Velikost závitů	
01	1/8" (řada 14)
02	1/4" (řady 14 a 22)
03	3/8" (řada 22)
04	1/2" (řady 22 a 32)
06	3/4" (řady 32 a 42)
08	1" (řada 42)

Vybavení	
A	aut. vypouštění kondenzátu (řady 22,32 a 42)
M	kovová nádobka
C	nádobka CircleVision™ (řady 22,32 a 42)
U	indikátor znečištění

Příklad: filtr řady 22 s filtrační vložkou 5 μm, závit G3/8" s automatickým vypouštěním kondenzátu a s nádobkou CircleVision™, má objednávací kód NF22BG03AC

Rozměry:

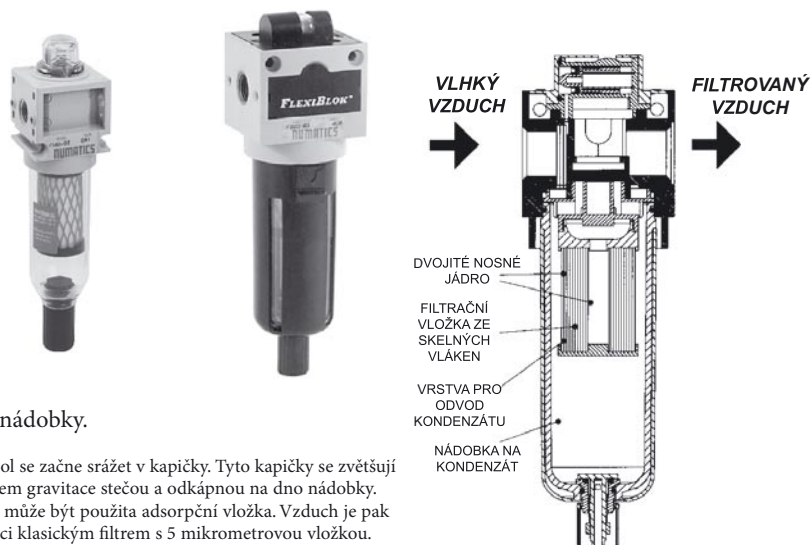




Jemný filtr FLEXIBLOK®

Jemný filtr se používá v případech, kdy je zapotřebí velmi čistý vzduch, nebo je vyžadována extrémně dlouhá životnost prvků v obvodu. Tento filtr odvádí ze vzduchu kapičky vody a aerosoly. Pracuje na jiném principu než klasické filtry a to tak, že znečištěný vzduch přichází do středu filtrační vložky a prochází vložkou směrem ke stěnám nádoby.

Princip činnosti: Vložka je vyrobena ze skelných vláken, která způsobí, že aerosol se začne srážet v kapičky. Tyto kapičky se zvětšují tak, jak prochází vzduch stěnou vložky a poté co dosáhnou jejího povrchu, vlivem gravitace stečou a odkápnou na dno nádoby. Velikosti otvorů mezi skelnými vlákny mohou být 0,7 až 0,1 mikrometrů, nebo může být použita adsorpční vložka. Vzduch je pak odváděn dále. Pro zvýšení životnosti jemného filtru je vhodné použít předfiltraci klasickým filtrem s 5 mikrometrovou vložkou. Filtr je ve spodní části nádoby standardně vybaven ventilem pro manuální vypouštění kondenzátu. Kondenzát se vypouští otáčením ventilu. Na přání je montován automatický vypouštěč kondenzátu, který vypustí zkondenzovanou vodu při dosažení její určité hladiny.



Řada	14	14	22	22	22	32	32	32	42	42	42
typ nádoby	polykarbonátová	kovová	polykarbonátová	kovová	Circle-Vision™	polykarbonátová	kovová	Circle-Vision™	polykarbonátová	kovová	Circle-Vision™
Průtok při 0,7 MPa (Δp=0,03 MPa) [NI/min] *	530 (C), 360 (D), 142 (E), 285 (F)		1430 (C), 1050 (D), 720 (F)		510 (E)	1982 (C), 1356 (D), 1224 (F)		708 (E)			
Pracovní teplota [°C]	+4 až +50	+4 až +50	+4 až +50	+4 až +50	+4 až +65	+4 až +50	+4 až +50	+4 až +65	+4 až +50	+4 až +50	+4 až +65
Maximální tlak [MPa]	1,0	1,4	1,0	1,4	1,7	1,0	1,4	1,7	1,0	1,4	1,7
Hmotnost [kg]	0,28	0,30	0,30	0,57	0,39	0,59	1,14	0,77	1,68	2,18	1,88

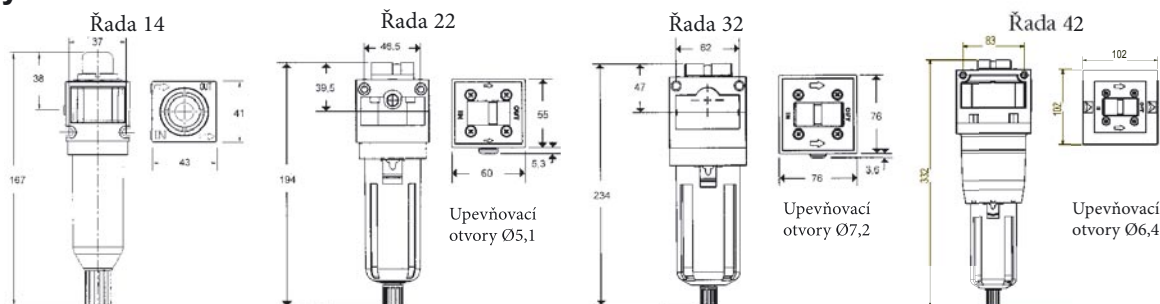
*) Hodnoty průtoku jsou uvedeny pro jednotlivé filtrační vložky

Objednací kódy:

NF32 D G 04 DM

Typ filtru		Filtrační vložka*		Typ závitu		Velikost závitu		Vybavení	
NF14	řada 14, objem nádoby 0,04 l	C	0,7 μm (modrá)	G	závit G	01	1/8" (řada 14)	A	aut. vypouštění kondenzátu (řady 22,32 a 42)
NF22	řada 22, objem nádoby 0,11 l	D	0,3 μm (zelená) standard	—	závit NPTF	02	1/4" (řady 14 a 22)	D	předfiltr 3 μm
NF32	řada 32, objem nádoby 0,25 l	E	0,1 μm (červená)	R	závit R	03	3/8" (řada 22)	M	kovová nádobka
NF42	řada 42, objem nádoby 0,25 l	F	adsorpční (bílá)			04	1/2" (řady 22 a 32)	C	nádobka CircleVision™ (řady 22,32 a 42)
		*) doporučené použití filtračních vložek viz strana 8-8							
		Příklad: jemný filtr řady 32 s filtrační vložkou 0,3 μm, závit G1/2" s interním předfiltrem 3 μm a s kovovou nádobkou, má objednávací kód NF32DG04DM							
						06 3/4" (řady 32 a 42)			
						08 1" (řada 42)			

Rozměry:

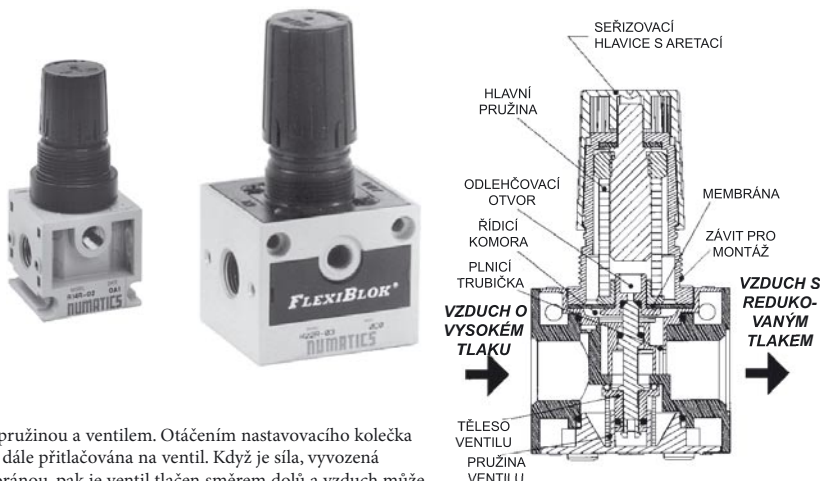




Redukční ventil FLEXIBLOK®

Redukční ventily se používají k snížení tlaku na pracovní tlak, který je automaticky udržován na požadované hodnotě. Využitím optimálního tlaku je možné dosáhnout delší životnosti prvků a ušetřit prostředky vynakládané na výrobu stlačeného vzduchu.

Princip činnosti: Redukční ventil se skládá z membrány, která je mezi hlavní pružinou a ventilem. Otáčením nastavovacího kolečka po směru hodinových ručiček je hlavní pružina tlačena na membránu, která je dále přitlačována na ventil. Když je síla, vyvozená pružinou, větší, než síla vyvozená tlakem vzduchu v řídicí komoře pod membránou, pak je ventil tlačěn směrem dolů a vzduch může proudit redukčním ventilem dále. Jak proudění pokračuje, zvyšuje se tlak a vzduch přes plnicí trubičku plní řídicí komoru a tlačí membránu nahoru. V okamžiku, kdy se síly na membránu vyrovnají uzavře malá pružina umístěná pod pístkem ventilu. Tento cyklus se opakuje snižováním nebo zvyšováním odběru stlačeného vzduchu. Nastavovací kolečko je možné aretovat v požadované poloze zatlačením směrem dolů. Standardní rozsah výstupního tlaku je 0-0,9 MPa.



Řada	14	22	32	42
Průtok při 0,6 MPa ($\Delta p=25\%$) [Nl/min]	520 (G1/8", G1/4")	1841 (G1/4") 2124 (G3/8", G1/2")	4390 (G1/2", G3/4")	8430 (G3/4", G1")
Průtok při 0,4 MPa ($\Delta p=25\%$) [Nl/min]	390 (G1/8", G1/4")	1416 (G1/4") 1982 (G3/8", G1/2")	4106 (G1/2", G3/4")	4320 (G3/4", G1")
Pracovní teplota [°C]	+4 až +50	+4 až +50	+4 až +50	+4 až +50
Maximální tlak [MPa]	1,7	1,4	1,4	1,7
Hmotnost [kg]	0,30	0,31	0,62	1,95

Objednací kódy:

NR22 R G 03 GL

Typ red. ventilu	
NR14	řada 14
NR22	řada 22
NR32	řada 32
NR42	řada 42

Provedení	
R	s odlehčením (standard)
N	bez odlehčení

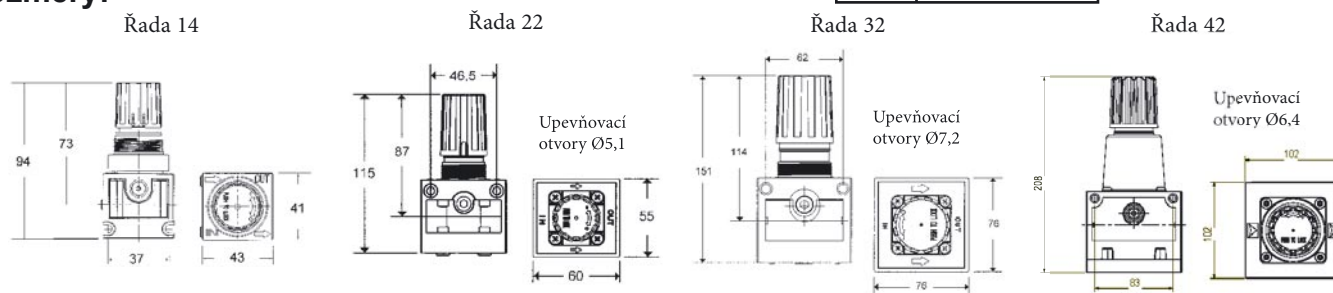
Typ závitů	
G	závit G
—	závit NPTF
R	závit R

Velikost závitů	
01	1/8" (řada 14)
02	1/4" (řady 14 a 22)
03	3/8" (řada 22)
04	1/2" (řady 22 a 32)
06	3/4" (řady 32 a 42)
08	1" (řada 42)

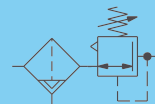
Vybavení	
G	s manometrem
H	rozsah 0-1,4 MPa (řady 22,32 a 42)
I	rozsah 0-0,17 MPa
L	rozsah 0-0,4 MPa
P	včetně montážní matice (řady 14,22 a 32)

Příklad: redukční ventil řady 22 s odlehčením, závit G3/8" s rozsahem výstupního tlaku 0-0,4 MPa s manometrem, má objednávací kód NR22RG03GL

Rozměry:



Redukční ventily řady 14 a 22 mají otvor pro manometr se závitem R1/8", u řad 32 a 42 je závit R1/4".



Filtr s redukčním ventilem FLEXIBLOK®

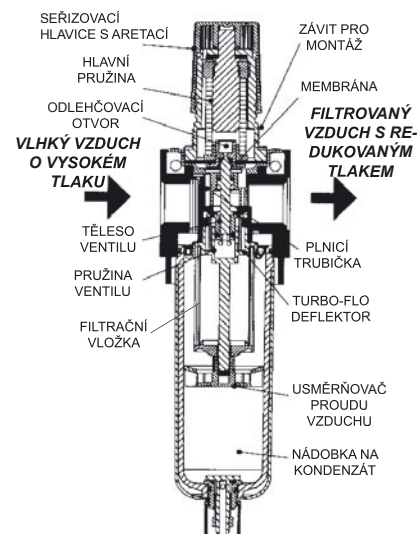
Filtr s redukčním ventilem je modul určený k filtrování stlačeného vzduchu a k redukci tlaku. Používá se tam, kde jsou nutné prostorové a finanční úspory.

Princip činnosti: Znečištěný vzduch obsahující kapičky vody je přiváděn do deflektoru, který jej zvirí a zkondenzovaná voda ulpí na stěnách nádoby. Poté projde vzduch přes filtrační vložku a dále do redukčního ventilu. Vysoký tlak vzduchu je systematicky redukován pomocí nastavené pružiny a ventilu a poté vzduch opouští modul. Vzduch je takto vyčištěn a jeho tlak je zredukován na pracovní hodnotu.

Obdobným způsobem je spojen i jemný filtr s redukčním ventilem.

Poznámka: detailní popis funkcí viz Filtr na straně 8-4, Jemný filtr na straně 8-5 a Redukční ventil na straně 8-6.

Standardní rozsah výstupního tlaku je 0-0,9 MPa.



Řada	14	14	22	22	22	32	32	32	42	42	42
typ nádoby	polykarbonátová	kovová	polykarbonátová	kovová	Circle-Vision™	polykarbonátová	kovová	Circle-Vision™	polykarbonátová	kovová	Circle-Vision™
Průtok při 0,6 MPa (Δp=25%) [l/min]	520 (G1/8", G1/4")		1841 (G1/4") 2124 (G3/8", G1/2")			3682 (G1/2", G3/4")			7980 (G3/4", G1")		
Průtok při 0,4 MPa (Δp=25%) [l/min]	390 (G1/8", G1/4")		1416 (G1/4") 1982 (G3/8", G1/2")			3257 (G1/2", G3/4")			4140 (G3/4", G1")		
Pracovní teplota [°C]	+4 až +50	+4 až +50	+4 až +50	+4 až +50	+4 až +65	+4 až +50	+4 až +50	+4 až +65	+4 až +50	+4 až +50	+4 až +50
Maximální tlak [MPa]	1,0	1,4	1,0	1,4	1,7	1,0	1,4	1,7	1,0	1,4	1,7
Hmotnost [kg]	0,34	0,37	0,41	0,68	0,55	0,82	1,34	1,06	2,29	2,79	2,49

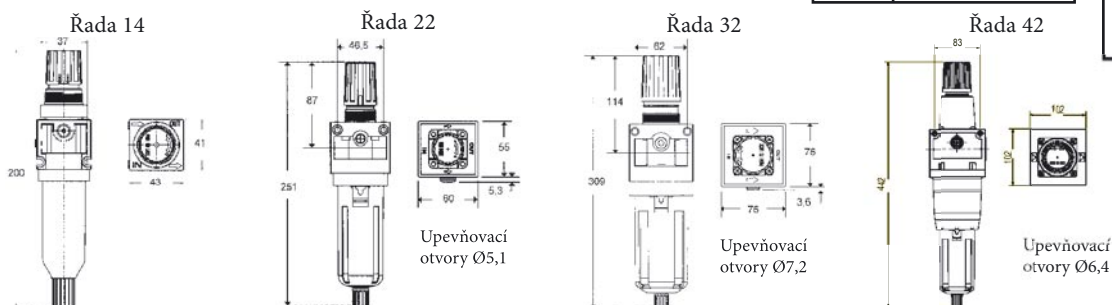
Objednací kódy:

NP14 B G 02 GM

Typ filtru s r.v.		Filtrační vložka		Typ závitu		Velikost závitu		Vybavení	
NP14	řada 14, objem nádoby 0,04 l	B	5 μm	G	závit G	01	1/8" (řada 14)	A	aut. vyp. kondenzátu (řady 22,32,42)
NP22	řada 22, objem nádoby 0,11 l			—	závit NPTF	02	1/4" (řady 14 a 22)	M	kovová nádobka
NP32	řada 32, objem nádoby 0,25 l			R	závit R	03	3/8" (řada 22)	C	nádobka CircleVision™ (řady 22,32 a 42)
NP42	řada 42, objem nádoby 0,25 l					04	1/2" (řady 22 a 32)	G	s manometrem
						06	3/4" (řady 32 a 42)	H	rozsah 0-1,4 MPa (pouze s kov.nád.)
						08	1" (řada 42)	I	rozsah 0-0,17 MPa
								L	rozsah 0-0,4 MPa
								P	vč. mont. matice (řady 14,22 a 32)

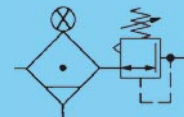
Příklad: filtr s redukčním ventilem řady 14, závit G1/4" s manometrem a s kovovou nádobkou, má objednací kód NP14BG02GM

Rozměry:



Filtry s redukčním ventilem řady 14 a 22 mají otvor pro manometr se závitem R1/8", u řad 32 a 42 je závit R1/4".

Bližší informace si vyžádejte u společnosti Stránský a Petržík, Pneumatické válce spol. s r.o., nebo na www.stranskyapetrzik.cz



Jemný filtr s redukčním ventilem FLEXIBLOK®

Jemný filtr s redukčním ventilem je modul určený k jemnému filtrování stlačeného vzduchu a k redukci tlaku. Používá se tam, kde jsou nutné prostorové a finanční úspory.

Princip činnosti: Viz Filtr s redukčním ventilem na straně 8-7, Jemný filtr na straně 8-5 a Redukční ventil na straně 8-6. Standardní rozsah výstupního tlaku je 0-0,9 MPa.



Doporučené použití filtračních vložek:

Typ C - 0,7 µm, je označen modrou barvou a používá se v případech, kdy je vzduch silně znečištěn vodou, rzi, okujemi z trubek a tekutinými uhlovodíky. Je vhodný pro prostředí se silným znečištěním. Může být použit pro mazaný i nemazaný vzduch, je ideální pro hlavní vedení vzduchu.

Typ D - 0,3 µm, je označen zelenou barvou a jako jemný filtr se používá pro válce a rozvaděče, zvláště, když se obvod používá bez přimazávání. Vynikající pro všechny druhy sušiček vzduchu.

Typ E - 0,1 µm, je označen červenou barvou a jako ultra jemný filtr se používá tam, kde je nutné zabezpečit vzduch bez oleje pro přístroje, pro balení potravin a léků, elektronické aplikace a všude tam, kde je nutné zabezpečit maximální odstranění nečistot ze vzduchu.

Typ F - adsorpční je označen bílou barvou a je to filtr, který využívá aktivní uhlí pro zachycení uhlovodíkových par a pachů ze vzduchu. Používá se pro ochranu pracovního prostředí, pro potravinářské a lékárenské účely, jako vzduch pro dýchání a pro analytické přístroje. Životnost je cca 3 měsíce při udaném průtoku. Před tento filtr je nutné zařadit jemný filtr.

Předfiltr - D (viz obj. čísla - Vybavení) se používá u filtrů C,D nebo E. Je integrován uvnitř filtru a má velikost pórů 3µm. Je doporučen v případech, kdy je vzduch silně znečištěn tuhými nečistotami, aby chránil vlastní filtrační vložku.

Řada	14 polykarbonátová	14 kovová	22 polykarbonátová	22 kovová	22 Circle-Vision™	32 polykarbonátová	32 kovová	32 Circle-Vision™	42 polykarbonátová	42 kovová	42 Circle-Vision™
Průtok při 0,7 MPa (Δp=0,01 MPa) [Nl/min] *	530 (C), 360 (D), 142 (E), 285 (F)		1430 (C), 1050 (D), 720 (F)		510 (E)	2549 (C), 1557 (D), 1557 (F)		793 (E)			
Průtok při 0,4 MPa (Δp=0,01 MPa) [Nl/min] *	370 (C), 252 (D), 100 (E), 200 (F)		1130 (C), 720 (D), 650 (F)		360 (E)	1982 (C), 1133 (D), 1133 (F)		680 (E)			
Pracovní teplota [°C]	+4 až +50	+4 až +50	+4 až +50	+4 až +50	+4 až +65	+4 až +50	+4 až +50	+4 až +65	+4 až +50	+4 až +50	+4 až +50
Maximální tlak [MPa]	1,0	1,7	1,0	1,4	1,4	1,0	1,4	1,4	1,0	1,4	1,4
Hmotnost [kg]	0,35	0,38	0,42	0,73	0,55	0,67	1,16	0,87	2,29	2,79	2,49

*) Hodnoty průtoku jsou uvedeny pro jednotlivé filtrační vložky

Objednací kódy:

NC22 D G 03 GM

Typ j. filtru s r.v.	
NC14	řada 14, objem nádoby 0,04 l
NC22	řada 22, objem nádoby 0,11 l
NC32	řada 32, objem nádoby 0,25 l
NC42	řada 42, objem nádoby 0,25 l

Filtrační vložka*	
C	0,7 µm (modrá)
D	0,3 µm (zelená) standard
E	0,1 µm (červená)
F	adsorpční (bílá)

*) doporučené použití filtračních vložek viz výše

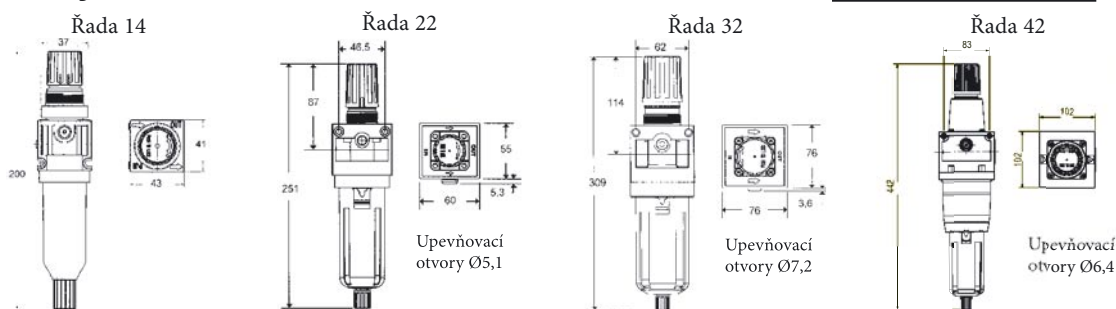
Příklad: jemný filtr s redukčním ventilem řady 22 s filtrační vložkou 0,3 µm, závit G3/8" s manometrem a s kovovou nádobkou, má objednávací kód NC22DG03GM

Typ závitů	
G	závit G
—	závit NPTF
R	závit R

Velikost závitů	
01	1/8" (řada 14)
02	1/4" (řady 14 a 22)
03	3/8" (řada 22)
04	1/2" (řady 22 a 32)
06	3/4" (řady 32 a 42)
08	1" (řada 42)

Vybavení	
A	aut. vyp. kondenzátu (řady 22,32,42)
M	kovová nádobka
C	nádobka CircleVision™ (řady 22,32 a 42)
G	s manometrem
D	s předfiltrem 3 µm
H	rozsah 0-1,4 MPa (pouze s kov.nád.)
I	rozsah 0-0,17 MPa
L	rozsah 0-0,4 MPa
P	vč. mont. matice (řady 14,22 a 32)

Rozměry:



Jemné filtry s redukčním ventilem řady 14 a 22 mají otvor pro manometr se závitem R1/8", u řad 32 a 42 je závit R1/4".

Bližší informace si vyžádejte u společnosti Stránský a Petržík, Pneumatické válce spol. s r.o., nebo na www.stranskyapetrzik.cz

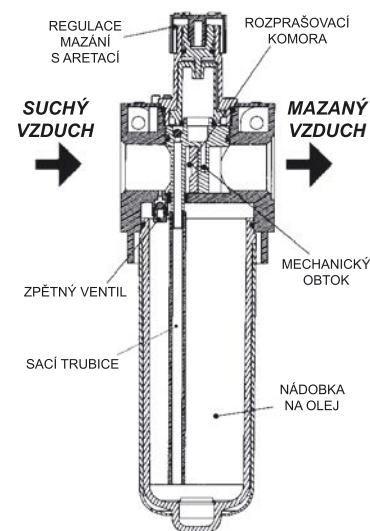


Maznice FLEXIBLOK®

Maznice je určena k zásobování proudu vzduchu olejovou mlhou.

Princip činnosti: Část vzduchu, která vstupuje do maznice, je odvedena pomocí vstupního ventilu do nádoby s olejem, kterou takto udržuje stále pod tlakem. Tlak v nádobce vytlačuje olej stoupací hadičkou přes průtokový ventil do integrované průhledné komory. Olej poté ukápně přes ventil do rozprašovací komory, kde je kapka rovnoměrně rozprašena do proudu vzduchu. To vlastně eliminuje nutnost dalšího seřizování.

Maznice spolehlivě zásobují vzduch olejovou mlhou při průtoku vyšším než 56 NI/min.



Řada	14	14	22	22	22	32	32	32	42	42	42
typ nádoby	polykarbonátová	kovová	polykarbonátová	kovová	Circle-Vision™	polykarbonátová	kovová	Circle-Vision™	polykarbonátová	kovová	Circle-Vision™
Průtok při 0,7 MPa (Δp=0,03 MPa) [NI/min]	860 (G1/8") 860 (G1/4")		1133 (G1/4"), 1982 (G3/8"), 2832 (G1/2")			3115 (G1/2") 4248 (G3/4")			6960 (G3/4", G1")		
Pracovní teplota [°C]	+4 až +50	+4 až +50	+4 až +50	+4 až +50	+4 až +65	+4 až +50	+4 až +50	+4 až +65	+4 až +50	+4 až +50	+4 až +50
Maximální tlak [MPa]	1,0	1,7	1,0	1,4	1,7	1,0	1,4	1,7	1,0	1,4	1,4
Hmotnost [kg]	0,27	0,3	0,3	0,58	0,4	0,65	1,16	0,83	1,68	2,18	1,88

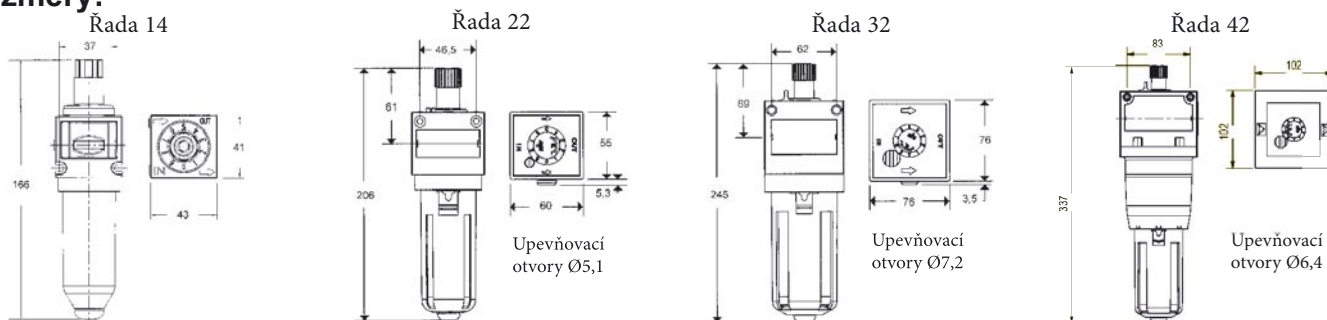
Objednací kódy:

NL14 L G 01 M

Typ maznice		Provedení		Typ závitu		Velikost závitu		Vybavení	
NL14	řada 14, objem nádoby 0,04 l	L	standard	G	závit G	01	1/8" (řada 14)	F	ventil pro plnění pod tlakem (řady 22,32 a 42)
NL22	řada 22, objem nádoby 0,11 l			—	závit NPTF	02	1/4" (řady 14 a 22)	M	kovová nádobka
NL32	řada 32, objem nádoby 0,25 l			R	závit R	03	3/8" (řada 22)	C	nádobka CircleVision™ (řady 22,43 a 42)
NL42	řada 42, objem nádoby 0,25 l					04	1/2" (řady 22 a 32)		
						06	3/4" (řady 32 a 42)		
						08	1" (řada 42)		

Příklad: maznice řady 14, závit G1/8" s kovovou nádobkou, má objednací kód NL14LG01M

Rozměry:





Elektromagnetický ventil pomalého náběhu a/nebo rychlého odvětrání FLEXIBLOK®



Elektromagnetický ventil pomalého náběhu a rychlého odvětrání (NS22C / NS32C) se používá tam, kde je nutné ochránit prvky za ventilem před prudkým nárůstem tlaku při připojení na rozvod stlačeného vzduchu tak, jak se to stane při použití ručního ventilu nebo rychlospojky. Při přivedení el. napětí na cívku se bude ventil otevírat pomalu a teprve po dosažení 60% tlaku se otevře zcela. Při ztrátě napětí na cívce se uzavře přívod a otevře se výfuk s velkým průtokem pro dosažení co nejrychlejšího odvětrání systému.

Elektromagnetický ventil rychlého odvětrání (NS22E / NS32E) je 3/2 v klidu uzavřený rozvaděč jenž zvyšuje bezpečnost zařízení tím, že po ztrátě napětí na cívce se uzavře přívod vzduchu a otevře se výfuk s velkým průtokem.

Řada	22	32
Průtok 1→2 [Nl/min]	1963 (G1/4"), 2817 (G3/8"), 3562 (G1/2")	5143 (G1/2"), 6350 (G3/4")
Průtok 2→3 [Nl/min]	1177 (G1/4"), 1354 (G3/8"), 1295 (G1/2")	2954 (G1/2"), 3082 (G3/4")
Pracovní teplota [°C]	+4 až +50	+4 až +50
Maximální tlak [MPa]	1,0	1,0
Minimální vstupní tlak [MPa]	0,4 (NS22C), 0,25 (NS22E)	0,4 (NS32C), 0,25 (NS32E)
Hmotnost [kg]	0,43 (NS22C), 0,53 (NS22E)	0,71 (NS32C), 0,79 (NS32E)

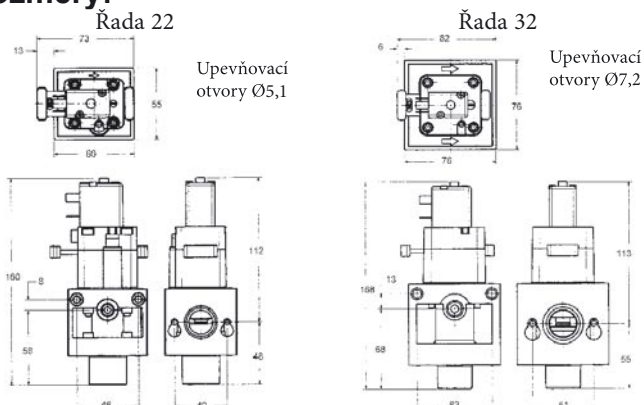
Objednací kódy:

NS22 C G 04 B K 0 GPM

Řada	Provedení	Typ závitů	Velikost závitů	Napětí	Vybavení
NS22 řada 22	C elektromagnetický ventil pomalého náběhu a rychlého odvětrání	G závit G	02 1/4" (řada 22)	E 110 V 50-60 Hz	G včetně manometru
NS32 řada 32		— závit NPTF	03 3/8" (řada 22)	F 230 V 50-60 Hz	P včetně konektoru typ 22
	E elektromagnetický ventil rychlého odvětrání	R závit R	04 1/2"	J 24 V 50-60 Hz	M včetně tlumiče hluku
			06 3/4"	K 24 V DC	N bez ručního ovládání

Příklad: Elektromagnetický ventil pomalého náběhu a rychlého odvětrání řady 22 se závitem G1/4", s napětím 24V DC s manometrem, s konektorem a s tlumičem hluku má objednávací kód NS22CG04BK0GPM

Rozměry:



Poznámka:

Ventily mohou být připojeny i k prvkům na úpravu vzduchu řady 14. Je k tomu zapotřebí adaptér (obj. kód NAP14-22). Sestava pak může vypadat takto:

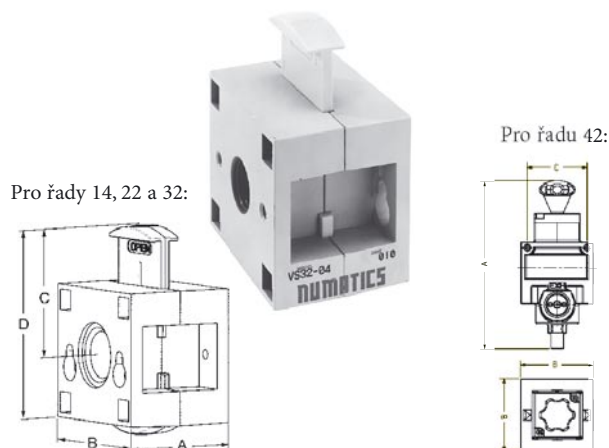


Ventily řady 22 mají otvor pro manometr se závitem R1/8", u řady 32 je závit R1/4".

U obou řad má otvor pro tlumič hluku závit NPTF 1/2".

Uzavírací ventil s odvzdušněním FLEXIBLOK®

Objednací kód	Pro řadu	Závit	Max. tlak	A	B	C	D
NVS14G01	14	G1/8"	1,4 MPa	41,5	40,5	41	76
NVS14G02	14	G1/4"	1,4 MPa	41,5	40,5	41	76
NVS22G02	22	G1/4"	1,4 MPa	50	55	47	79
NVS22G03	22	G3/8"	1,4 MPa	50	55	47	79
NVS22G04	22	G1/2"	1,4 MPa	50	55	47	79
NVS32G04	32	G1/2"	1,4 MPa	57	76	65	107
NVS32G06	32	G3/4"	1,4 MPa	57	76	65	107
NVS42G06	42	G3/4"	1,4 MPa	236	102	83	—
NVS42G08	42	G1"	1,4 MPa	236	102	83	—



Jedná se o ventil 3/2, tzn. pokud je vypnut, větev za ventilem je odvětrávána do ovzduší.

Ventil má otvor pro uzamknutí ve vypnutém stavu, což je vhodné z bezpečnostního hlediska, kdy je nutné na zařízení za ventilem provést údržbu nebo jiné práce a nechtěným zapnutím stlačeného vzduchu do zařízení by mohlo dojít k úrazu nebo poškození zařízení či výrobku.

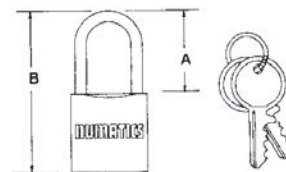
Do tohoto otvoru je možné umístit zámek, nebo „kleště“ na 6 zámků najednou:

Příslušenství pro uzavírací ventil s odvzdušněním FLEXIBLOK®

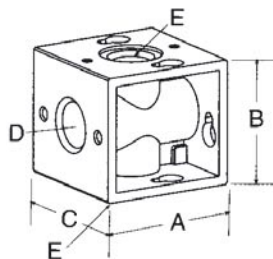
Objednací kód	Pro řadu	Šířka	Výška
NVB-1	22, 32	38	80



Objednací kód	Pro řadu	A	B
NVSL01	14	16	67
NVSL02	22, 32	38	80


Rozvodná kostka FLEXIBLOK®

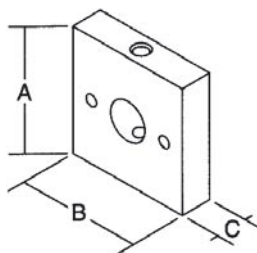
Objednací kód	Pro řadu	Max. tlak	A	B	C	D	E
NDK14G02	14	1,4 MPa	44	39	41	G1/4"	G1/8"
NDK22G03	22	1,4 MPa	55	51	55	G1/2"	G3/8"
NDK32G04	32	1,4 MPa	76	69	76	G3/4"	G1/2"
NDK42G06*	42	1,7 MPa	102	87	102	G3/4"	G3/4"
NDK42G08*	42	1,7 MPa	102	87	102	G1"	G1"



*)Rozvodné kostky pro řadu 42 mají z čela závit R1/8" pro připojení tlakového přepínače (není vyobrazeno).

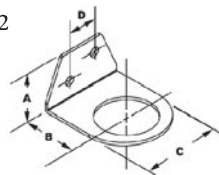
Kostka FLEXIBLOK® pro tlakové přepínače

Objednací kód	Pro řadu	Závit	Max. tlak	A	B	C
NHK14G01	14	G1/8"	1,4 MPa	38	38	19
NHK22G01	22	G1/8"	1,4 MPa	51	51	19
NHK32G01	32	G1/8"	1,4 MPa	76	76	19

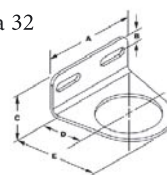

Univerzální držák včetně upevňovací matice pro jednotky (red. ventil, filtr s red. ventilem) FLEXIBLOK®

Objednací kód	Pro řadu	A	B	C	D	E
NPK12	14	27	30	44	16	—
NPK22	22	27	30	44	16	—
NPK32P	32	70	10	30	38	68

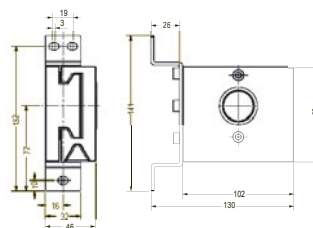
Řada 14 a 22



Řada 32

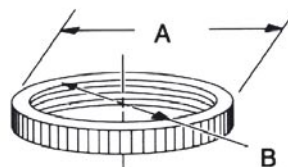

Koncová deska FLEXIBLOK® pro řadu 42

Objednací kód	Pro řadu	Závit	Max. tlak
NMK42ABG06	42	G3/4"	1,7 MPa
NKM42ABG08	42	G1"	1,7 MPa



Matice pro prvky FLEXIBLOK®

Objednávací kód	Pro řadu	Průměr otvoru	A	B
NPN12	14	32	37	28
NPN22	22	33	38	30
NPN32	32	45	52	40



Manometry se zadním vývodem

Objednávací kód	Pro řadu	Připojení	Stupnice	Rozsah [bar]	Průměr
N214-151	14, 22	R1/8"	bar/PSI	0 - 2,5	40
N214-152	14, 22	R1/8"	bar/PSI	0 - 4	40
N214-153	14, 22	R1/8"	bar/PSI	0 - 10	40
N214-259	32, 42	R1/4"	bar/PSI	0 - 10	40
N214-154	14, 22	R1/8"	bar/PSI	0 - 16	40
N214-155	14, 22	R1/8"	bar/PSI	0 - 1	50
N214-156	14, 22	R1/8"	bar/PSI	0 - 2,5	50
N214-157	14, 22	R1/8"	bar/PSI	0 - 4	50
N214-158	14, 22	R1/8"	bar/PSI	0 - 10	50
N214-159	14, 22	R1/8"	bar/PSI	0 - 16	50
N214-149	32, 42	R1/4"	bar/PSI	0 - 4	50
N214-148	32, 42	R1/4"	bar/PSI	0 - 10	50
N214-147	32, 42	R1/4"	bar/PSI	0 - 16	50
N214-150	32, 42	R1/4"	bar/PSI	0 - 21	50



Manometr pro montáž do panelu

Objednávací kód	Připojení	Stupnice	Rozsah [bar]	Průměr	Průměr otvoru v panelu
N214-254	R1/8"	bar/MPa	0 - 10	50	50



Ventily pro vypouštění kondenzátu filtrů FLEXIBLOK®

Standardní ventil

Objednávací kód	Pro řadu
NDKF02	14, 22, 32, 42

Standardní ventil je namontován vždy, když není zvolena jiná varianta. Jedná se o levný a jednoduchý ventil. Stačí pootočit a obsah nádoby je tlakem vzduchu vytlačen. Do ventilu může být zasunuta hadice pro odvod kondenzátu.



Ventil pro automatické vypouštění kondenzátu

Objednávací kód	Pro řadu
NAKF02	22, 32, 42

Jakmile hladina kondenzátu dosáhne určité výšky, ventil se automaticky otevře a tlak vzduchu vytlačí kondenzát ven. Na výpusť ventilu může být nasazena hadice pro odvod kondenzátu. Ventil může být do nádoby namontován i dodatečně. Maximální tlak vzduchu může být 1,2 MPa.



Nádoby pro prvky FLEXIBLOK®

Objednávací kód	Pro řadu	Materiál	Použití
NBKF12	14	polykarbonát	filtr, jemný filtr a kombinace s redukčním ventilem
NBKF22	22	polykarbonát s ochranným košem	
NBKF32	32, 42		
NBKF12M	14	kov	
NBKF22M	22	kov s ukazatelem hladiny	
NBKF32M	32, 42		
NBKF22C	22	CircleVision™	
NBKF32C	32, 42		
NBKL12	14	polykarbonát	maznice
NBKL22	22	polykarbonát s ochranným košem	
NBKL32	32, 42		
NBKL12M	14	kov	
NBKL22M	22	kov s ukazatelem hladiny	
NBKL32M	32, 42		
NBKL22C	22	CircleVision™	
NBKL32C	32, 42		

Nádoby filtru a maznice jsou standardně z polykarbonátu s plastovým krycím košem (mimo řadu 14) a na přání je možné dodat **kovové nádoby** se skleněným ukazatelem stavu hladiny (u řady 22, 32 a 42). Ukazatel stavu hladiny je z jedné strany. Nádoba může mít ruční nebo automatické vypouštění kondenzátu u filtru, nebo ventil pro tlakové plnění oleje u maznice.

Tyto nádoby se uplatní zejména tam, kde hrozí nebezpečí nárazu do nádoby, její poškození a následně ztráta tlaku nebo znečištění okolí.

Třetí možností jsou **nádoby CircleVision™**. Tyto nádoby jsou vyrobeny z kovové vnitřní nádoby, okolo které je polykarbonátová průhledná vnější nádoba. Tím je zaručena vysoká odolnost proti nárazu společně s bezpečností a hlavně viditelností hladiny v nádobě z kterékoliv strany nádoby (což není možné ani u standardní polykarbonátové nádoby kvůli ochrannému koši ani u kovové nádoby kvůli jednostrannému skleněnému ukazateli). Nádoba může mít ruční nebo automatické vypouštění kondenzátu u filtru, nebo ventil pro tlakové plnění oleje u maznice.

Tyto nádoby se uplatní zejména tam, kde hrozí nebezpečí nárazu do nádoby, její poškození a následně ztráta tlaku nebo znečištění okolí.



Náhradní díly pro prvky FLEXIBLOK®

Filtr FLEXIBLOK®

Sada	Objednávací kód	Pro řadu	Poznámka
Náhradní filtrační vložka	NEKF12B	14	5 µm
	NEKF22B	22	5 µm
	NEKF32B	32	5 µm
	NEKF42B	32	5 µm
Sada náhradních dílů	NRKF12	14	obsahuje Turbo-Flo, držák vložky, deflektor, 5 µm
	NRKF22	22	
	NRKF32	32	
	NRKF42B	42	

Jemný filtr FLEXIBLOK®

Sada	Objednávací kód	Pro řadu	Poznámka
Náhradní filtrační vložka	NEKFxxC	14,22,32,42	0,7 µm (C)
	NEKFxxD	14,22,32,42	0,3 µm (D)
	NEKFxxE	14,22,32,42	0,1 µm (E)
	NEKFxxF	14,22,32,42	adsorpční (F)

Místo „xx“ do objednávacího kódu uveďte číslo příslušné řady. Například náhradní filtrační vložka 0,3 µm (D) pro řadu 22 má objednávací číslo NEKF22D.

Pokud potřebujete náhradní filtrační vložku do jemného filtru, který je vybaven předfiltrem, přidejte za objednávací kód náhradní vložky písmeno D (např. NEKF14CD)

Filtr/jemný filtr s redukčním ventilem FLEXIBLOK®

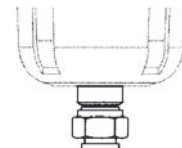
Sada	Objednávací kód	Pro řadu	Poznámka
Sada náhradních dílů	NRKC14	14	včetně nastavovacího kolečka
	NRKC22	22	
	NRKC32	32	
	NRKC42	42	
Náhradní díly ventilu (pro ventil s odlehčením)	NRKR14R	14	obsahuje membránu a vnitřní ventil
	NRKR22R	22	
	NRKR32R	32	
	NRKR42R	42	
Náhradní díly ventilu (pro ventil bez odlehčení)	NRKR14N	14	obsahuje membránu a vnitřní ventil
	NRKR22N	22	
	NRKR32N	32	
	NRKR42N	42	

Maznice FLEXIBLOK®

Sada	Objednávací kód	Pro řadu	Poznámka
Sada náhradních dílů	NRKL12T	14, 22, 32, 42	obsahuje nastavovací kolečko a sestavu regulace

Ventil pro plnění maznice FLEXIBLOK® pod tlakem

Sada	Objednávací kód	Pro řadu
Ventil	NFKL01	22, 32, 42





Jednotka na úpravu vzduchu řady HF50

Prvky řady HF50 se vyznačují robustní konstrukcí a maximálním průtokem. Prvky této řady dosahují průtoku až 10.000 Nl/min. Prvky je možné dodat sestavené jako kompletní jednotku na úpravu vzduchu, nebo samostatně.



Objednací kódy:

N50 G 08 FRL – AGR

Řada		Typ závitů		Velikost závitů		Obsah sestavy*		Vybavení									
N50	řada HF50	G	závit G	02	1/4"	F	filtr s filtrační vložkou 5 µm	A	aut. vypouštění kondenzátu								
		—	závit NPTF	03	3/8"	R	redukční ventil s rozsahem 0-0,9 MPa	B	filtrační vložka 40 µm								
				04	1/2"	L	maznice	G	manometr								
				06	3/4"	X	neobsazeno	H	rozsah redukčního ventilu 0-1,7 MPa								
				08	1"	*) Standardní sestavy obsahují filtr, redukční ventil a maznici - kód FRL											
				10	1 1/4"	Kód obsahu sestavy má vždy 3 znaky. Pokud Vaše sestava nebude obsahovat 3 moduly, doplňte kód znakem X (např. FRX).											
				12	1 1/2"	<table border="1"> <tr> <td>N</td> <td>redukční ventil bez odlehčení</td> </tr> <tr> <td>J</td> <td>velikost nádoby maznice 1,9 l (od 3/4")</td> </tr> <tr> <td>F</td> <td>ventil pro plnění maznice pod tlakem</td> </tr> <tr> <td>R</td> <td>prvky smontovány vsuvkou (standard)</td> </tr> </table>				N	redukční ventil bez odlehčení	J	velikost nádoby maznice 1,9 l (od 3/4")	F	ventil pro plnění maznice pod tlakem	R	prvky smontovány vsuvkou (standard)
N	redukční ventil bez odlehčení																
J	velikost nádoby maznice 1,9 l (od 3/4")																
F	ventil pro plnění maznice pod tlakem																
R	prvky smontovány vsuvkou (standard)																

Příklad: jednotka na úpravu vzduchu G1" složená z filtru s filtrační vložkou 5 µm s automatickým vypouštěním kondenzátu, redukčního ventilu s manometrem a maznice, vše smontováno vsuvkami má objednáací kód N50G08FRL-AGR

Sestava filtru, redukčního ventilu s manometrem a maznice

Objednací kód sestavy	Závit	Objednací kódy jednotlivých prvků			Průtok [Nl/min]	Hmotnost [kg]	Možné vybavení
		Filtr	Redukční ventil	Maznice			
N50G02FRL-GR	G1/4"	NF50BG02	NR50RG02-G	NL50LG02	1415	2,66	A, B, F, G, H, N
N50G03FRL-GR	G3/8"	NF50BG03	NR50RG03-G	NL50LG03	1982	2,66	A, B, F, G, H, N
N50G04FRL-GR	G1/2"	NF50BG04	NR50RG04-G	NL50LG04	2973	4,06	A, B, F, G, H, N
N50G06FRL-GR	G3/4"	NF50BG06	NR50RG06-G	NL50LG06	5267	7,62	A, B, F, G, H, J, N
N50G08FRL-GR	G1"	NF50BG08	NR50RG08-G	NL50LG08	7362	7,62	A, B, F, G, H, J, N
N50G10FRL-GR	G1 1/4"	NF50BG10	NR50RG10-G	NL50LG10	7787	9,92	A, B, F, G, H, J, N
N50G12FRL-GR	G1 1/2"	NF50BG12	NR50RG12-G	NL50LG12	7787	9,92	A, B, F, G, H, J, N



Filtr řady HF50

Filtr pro stlačený vzduch čistí rozváděný vzduch od pevných částic a kapiček tekutin. Měl by být instalován jako první, ještě před redukčními ventily a maznicemi, aby nedošlo k jejich poškození.

Filtry řady HF50 mají vysoký průtok a pro své robustní provedení jsou určeny pro těžké prostředí.

Kovová nádobka má na straně skleněný ukazatel stavu hladiny.



Velikost závitů	1/4"	1/4"	3/8"	3/8"	1/2"	1/2"	3/4"	3/4"	1"	1"	1 1/4"	1 1/4"	1 1/2"	1 1/2"
filtrační vložka	40 µm	5 µm	40 µm	5 µm	40 µm	5 µm	40 µm	5 µm	40 µm	5 µm	40 µm	5 µm	40 µm	5 µm
Průtok při 0,7 MPa (Δp=0,035 MPa) [Nl/min]	1416	1416	1983	1983	2831	2831	7365	5270	9915	7365	10765	7790	10765	7790
Pracovní teplota [°C]	+4 až +65													
Maximální tlak [MPa]	1,7													
Hmotnost [kg]	0,82	0,82	0,82	0,82	1,27	1,27	2,90	2,90	2,90	2,90	3,20	3,20	3,20	3,20
Objem nádobky [l]	0,15	0,15	0,15	0,15	0,25	0,25	0,45	0,45	0,45	0,45	0,45	0,45	0,45	0,45

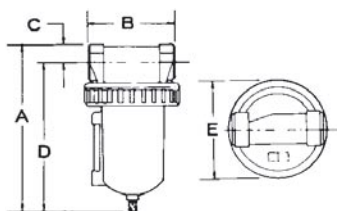
Objednací kódy:

NF50 B G 08 A

Typ filtru		Filtrační vložka		Typ závitů		Velikost závitů		Vybavení	
NF50	řada HF50	B	5 µm (standard)	G	závit G	02	1/4"	A	automatické vypouštění kondenzátu
		A	40 µm	—	závit NPTF	03	3/8"		
						04	1/2"		
						06	3/4"		
						08	1"		
						10	1 1/4"		
						12	1 1/2"		

Příklad: filtr řady HF50 s filtrační vložkou 5 µm, závit G1" s automatickým vypouštěním kondenzátu, má objednávací kód NF50BG08A

Rozměry:



Velikost závitů	A	B	C	D	E
1/4"	151	64	13	140	74
3/8"	151	64	13	140	74
1/2"	164	84	15	159	97
3/4"	224	116	24	200	126
1"	224	116	24	200	126
1 1/4"	242	132	33	210	126
1 1/2"	242	132	33	210	126



Redukční ventil řady HF50

Redukční ventily se používají k snížení tlaku na pracovní tlak, který je automaticky udržován na požadované hodnotě. Využitím optimálního tlaku je možné dosáhnout delší životnosti prvků a ušetřit prostředky vynakládané na výrobu stlačeného vzduchu.

Redukční ventily řady HF50 mají vysoký průtok a pro své robustní provedení jsou určeny pro těžké prostředí. Výstupní tlak se seřizuje pomocí držadla ve tvaru T.



Velikost závitu	1/4"	3/8"	1/2"	3/4"	1"	1 1/4"	1 1/2"
Průtok při 0,6 MPa ($\Delta p=25\%$) [Nl/min]	2549	2832	5664	11185	11185	11185	11185
Průtok při 0,4 MPa ($\Delta p=25\%$) [Nl/min]	2266	2549	5098	10900	10900	10900	10900
Pracovní teplota [°C]	+4 až +45						
Maximální tlak [MPa]	2,0						
Hmotnost [kg]	0,82	0,82	1,27	2,80	2,80	3,30	3,30

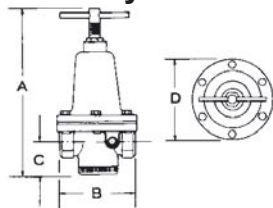
Objednací kódy:

NR50 R G 06 G

Typ red.ventilu		Provedení		Typ závitu		Velikost závitu		Vybavení	
NR50	řada HF50	R	s odlehčením (standard)	G	závit G	02	1/4"	G	s manometrem
		N	bez odlehčení	—	závit NPTF	03	3/8"	H	rozsah výstupního tlaku 0-1,7 MPa
						04	1/2"		
						06	3/4"		
						08	1"		
						10	1 1/4"		
						12	1 1/2"		

Příklad: redukční ventil řady HF50 s odlehčením, závit G 3/4" s rozsahem výstupního tlaku 0-0,9 MPa s manometrem, má objednávací kód NR50RG06G

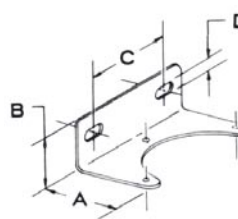
Rozměry:



Redukční ventily mají otvor pro manometr se závitem R1/4".

Velikost závitu	A	B	C	D
1/4"	157	70	35	76
3/8"	157	70	35	76
1/2"	172	95	37	91
3/4"	265	113	48	119
1"	265	113	48	119
1 1/4"	275	132	49	208
1 1/2"	275	132	49	208

Příslušenství: Upevňovací držák



Obj. kód	Závit	A	B	C	D
NPK50A	1/4", 3/8"	57	30	48	7
NPK50B	1/2"	57	30	48	7
NPK50	3/4", až 1 1/2"	75	44	83	8



Maznice řady HF50

Maznice je určena k zásobování proudu vzduchu olejovou mlhou. Maznice řady HF50 mají vysoký průtok a pro své robustní provedení jsou určeny pro těžké prostředí. Kovová nádobka má na straně skleněný ukazatel stavu hladiny.



Velikost závitů	1/4"	3/8"	1/2"	3/4"	1"	1 1/4"	1 1/2"
Průtok při 0,7 MPa (Δp=25%) [l/min]	1700	2549	3682	8500	9205	14160	16145
Pracovní teplota [°C]	+4 až +65						
Maximální tlak [MPa]	1,7						
Hmotnost [kg]*	1,00	1,00	1,50	1,90 (3,30)	1,90 (3,30)	3,40 (4,50)	3,40 (4,50)
Objem nádobky [l]	0,15	0,15	0,25	0,45 (1,9)	0,45 (1,9)	0,45 (1,9)	0,45 (1,9)

Hmotnost v závorkách platí pro nádobku s objemem 1,9 l.

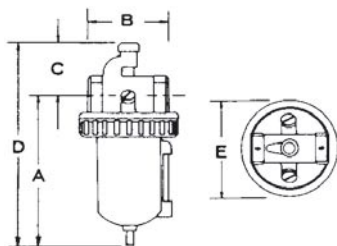
Objednací kódy:

NL50 L G 06 F

Typ filtru		Objem nádobky		Typ závitů		Velikost závitů		Vybavení	
NF50	řada HF50	L	standard	G	závit G	02	1/4"	F	ventil pro plnění pod tlakem
		J	1,9 litru pro velikost závitů 3/4" a větší	—	závit NPTF	03	3/8"		
						04	1/2"		
						06	3/4"		
						08	1"		
						10	1 1/4"		
						12	1 1/2"		

Příklad: maznice řady HF50, závit G1" se standardní nádobkou a ventilem pro plnění pod tlakem, má objednací kód NL50LG06F

Rozměry:



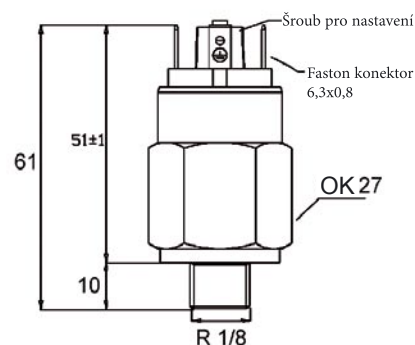
Velikost závitů	A	B	C	D	D*	E
1/4"	120	64	56	179	—	74
3/8"	120	64	56	179	—	74
1/2"	141	83	59	202	—	96
3/4"	184	103	67	251	321	126
1"	184	103	67	251	321	126
1 1/4"	194	122	72	266	337	126
1 1/2"	194	122	72	266	337	126

Hodnoty D* jsou pro objem nádobky 1,9 l.

Tlakový přepínač typ PS27 s hysterezi

Popis	Hodnota
Materiál tělesa	mosaz (u NPS2720234 pasivovaná ocel)
Materiál membrány	EPDM
Pracovní médium	vzduch, voda, brzdová kapalina, etylen glykol, čpavek a další
Elektrické kontakty	postříbřené
Maximální spínané napětí [V]	250, 50-60 Hz
Maximální spínaný proud [A]	6 pro ohmickou zátěž, 1 pro indukční zátěž
Maximální teplota média [°C]	120
Běžná životnost	1 milion sepnutí
Druh krytí	IP00 samostatně, IP65 s příslušným konektorem
Hystereze	10 až 30% z nastavené hodnoty
Hmotnost [kg]	0,12

Objednací kód	Závit	Tlak [MPa]	Tolerance při 20°C [MPa]	Max. statický tlak [MPa]
NPS2721231	R1/8"	0,02 až 0,15	± 0,02	8,0
NPS2721232	R1/8"	0,1 až 0,5	± 0,03	8,0
NPS2721233	R1/8"	0,1 až 1,6	± 0,05	8,0
NPS2720234	R1/8"	2,0 až 5,0	± 0,2	30,0



Konektor pro přepínač typ PS27

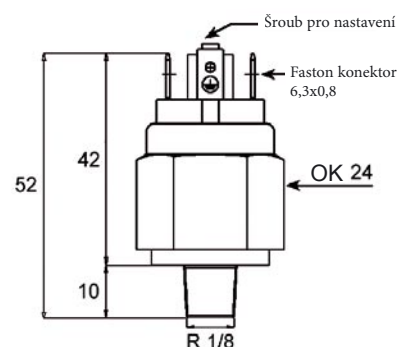
Objednací kód	Krytí
NPCPS2765	IP65



Tlakový spínač typ PS31

Popis	Hodnota
Materiál tělesa	mosaz (u NPS3120234 pasivovaná ocel)
Materiál membrány	FKM (Viton®)
Pracovní médium	vzduch, voda, minerální hydraulické oleje a další
Elektrické kontakty	postříbřené
Maximální spínané napětí [V]	250, 50-60 Hz
Maximální spínaný proud [A]	2 pro ohmickou zátěž, 0,5 pro indukční zátěž
Maximální teplota média [°C]	120
Běžná životnost	1 milion sepnutí
Druh krytí	IP00 samostatně, IP54 resp. IP65 s příslušným konektorem
Hmotnost [kg]	0,07

Objednací kód typu NO-v klidu rozepnutý	Objednací kód typu NC-v klidu sepnutý	Závit	Tlak [MPa]	Tolerance při 20°C [MPa]	Max. statický tlak [MPa]
NPS3121231	NPS3121231NC	R1/8"	0,01 až 0,10	± 0,01	8,0
NPS3121232	NPS3121232NC	R1/8"	0,1 až 0,5	± 0,03	8,0
NPS3121233	NPS3121233NC	R1/8"	0,1 až 1,6	± 0,05	8,0
NPS3121234	NPS3120234NC	R1/8"	2,0 až 5,0	± 0,2	30,0



Konektor pro spínač typ PS31

Objednací kód	Krytí
NPCPS3165	IP65



Kryt konektorů pro spínač typ PS31

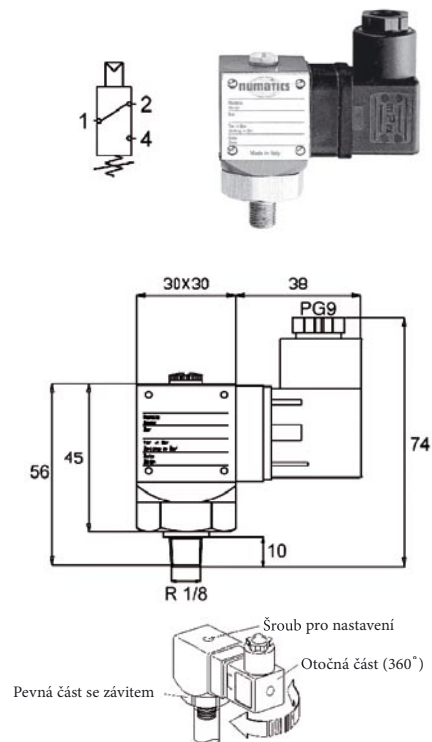
Objednací kód	Krytí
NPCPS3154	IP54



Tlakový přepínač typ PS24, otočný s hysterezí

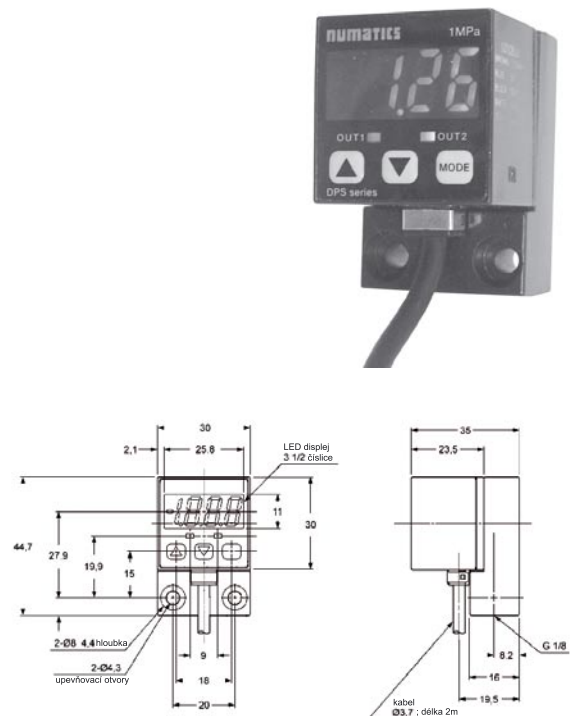
Popis	Hodnota
Materiál	těleso: eloxovaný dural, závitová část: pasivovaná ocel
Materiál membrány	EPDM
Pracovní médium	vzduch, voda, brzdová kapalina, etylen glykol, čpavek a další
Maximální spínané napětí [V]	250, 50-60 Hz
Maximální spínaný proud [A]	5 pro ohmickou zátěž, 1 pro indukční zátěž
Maximální teplota média [°C]	120
Běžná životnost	1 milion sepnutí
Druh krytí	IP65 s dodaným konektorem (konektor je součástí dodávky)
Hystereze	10 až 30% z nastavené hodnoty
Hmotnost [kg]	0,18

Objednací kód	Závit	Tlak [MPa]	Tolerance při 20°C [MPa]	Max. statický tlak [MPa]
NPS2420231	R1/8"	0,02 až 0,10	± 0,01	10,0
NPS2420232	R1/8"	0,1 až 0,5	± 0,03	10,0
NPS2420233	R1/8"	0,1 až 1,6	± 0,05	15,0
NPS2420234	R1/8"	1,0 až 5,0	± 0,2	15,0



Tlakový přepínač digitální typ DPS s vnitřním závitem G1/8"

Popis	Hodnota
Rozsah tlaku [MPa]	0,05 až 1,00
Pracovní médium	plyn nezpůsobující korozi
Napájecí napětí [V]	12 až 24, stejnosměrné (+ 10%, -15%)
Spotřeba proudu [mA]	do 50
Srovnávací výstup	PNP, proud max. 100 mA, napětí max. 30V DC, zbytkové napětí 2V (při 100mA)
Indikace srovnávacího výstupu	oranžová LED pro výstup 1, zelená LED pro výstup 2
Analogový výstup	výstupní napětí 1 až 5 V, nulový bod 1V ±5% F.S., nastavená hodnota 4V ±5% F.S., linearita ±1% F.S., výstupní impedance cca 1 kΩ
Nastavitelné jednotky	MPa, bar, PSI, kgf/cm ²
Hystereze	1 číslice (2 číslice při použití jednotky PSI), opakovatelnost ±0,2% F.S. ±1 číslice
Časová odezva [ms]	méně než 2,5
Ochrana proti zkratu	vestavěná
Displej	3 1/2 číslice, červené LED, obnovování 4x za sekundu
Krytí	IP40
Pracovní teplota okolí [°C]	-10 až +50 (prostředí musí být suché - bez kondenzace vody, deště nebo sněžení)
Pracovní vlhkost okolí [%]	35 až 85
Materiály	těleso: ABS, PPS (se skelnými vlákny), displej: akrylát, připojovací závit: zinková slitina
Hmotnost [kg]	0,12



Objednací kód	Závit	Tlak [MPa]
NDPSG180P	G1/8"	0,05 až 1.00

Pneumatický olej

Pneumatický olej slouží k přimazávání stlačeného vzduchu pro bezporuchový chod pneumatických obvodů. Jedná se o olej, jehož složení jsme pro tento účel speciálně navrhli. Tento olej nepění, není agresivní k použitým těsnicím prvkům a má vhodné mechanické vlastnosti (viskozita atd.). Olej se do vzduchu rozprašuje v maznicích.

Pracovní teplota: -20°C až +80°C

Objednací kód	Objem balení
2995 0101 0000 0000	1 litr
2995 0102 0000 0000	2 litry
2995 0103 0000 0000	3 litry
2995 0105 0000 0000	5 litrů
2995 0110 0000 0000	10 litrů



Mazací tuk SAP-FML2A pro pneumatické prvky

Tento tuk se používá pro obnovení nebo vytvoření trvalé tukové náplně pneumatických prvků (válců, rozvaděčů a ventilů) s velmi dlouhou životností. Tímto tukem jsou standardně mazány všechny námi vyráběné prvky. Tuk má velmi dobrou odolnost proti vodě. Jedná se o semisyntetický tuk, založený na 12-hydroxystearanu, dispergovaném ve směsi vysoce kvalitních minerálních a syntetických základních olejů. Pečlivě zvolená aditiva zvýrazňují jeho přirozené vlastnosti. SAP-FML2A vytvoří trvanlivý mazací film, má vynikající mechanickou stabilitu zamezující vystřikování nebo ztrátu konzistence při provozu, dobrou tepelnou stabilitu. Je odolný proti oxidaci.

Pracovní teplota: -30°C až +120°C

Objednací kód	Obsah balení
2995 1004 0000 0000	400 g



Teflonový mazací tuk

Jedná se o plastické mazivo s přísadou PTFE-Teflon, které se používá k mazání různých vodících a kluzných ploch na namáhaných místech strojních konstrukcí. Tento tuk se nepoužívá pro přimazávání vzduchu. K tomuto účelu slouží pneumatický olej.

Pracovní teplota: -30°C až +140°C

Objednací kód	Obsah balení
2995 5004 0000 0000	400 g



Mimo prvků uvedených v tomto katalogu, Vám můžeme nabídnout i další prvky, které se nepoužívají příliš často, nebo slouží ke speciálním účelům. Jedná se například o

- prvky pro úpravu stlačeného vzduchu z nerezavějící oceli
- pneumaticky ovládané redukční ventily G1/4" až G2 1/2"
- jemné ruční redukční ventily
- jemné ruční redukční ventily s velkým průtokem
- redukční ventily pro řídicí vzduch (převodníky atd.)
- elektropneumatické proporcionální redukční ventily
- kompletní řada jemných filtrů pro dosažení čistoty vzduchu 99,99% a k odstranění vlhkosti
- sušičky vzduchu

V případě Vašeho zájmu o další prvky se prosím obraťte na naše pracovníky, abychom Vám mohli poskytnout kompletní katalog.



Jemné filtry řady Delta™

Prvky Delta™ tvoří ucelenou řadu filtrů, které zabezpečují takovou kvalitu stlačeného vzduchu, kterou právě Vaše aplikace potřebuje.. Řada Delta™ se skládá z těchto prvků:

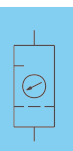
- odlučovač vody G1/4" až G3"
- jemný filtr 3 μm G1/4" až G3"
- jemný filtr 1 μm G1/4" až G3"
- jemný filtr 0,3 μm G1/4" až G3"
- jemný filtr 0,01 μm G1/4" až G3"
- adsorpční filtr 0,3 μm G1/4" až G3"






Filtry mají kovové nádoby a ukazatele stavu znečištění a mohou být doplněny automatickým vypouštěním kondenzátu, nebo elektronickým senzorem znečištění.

V případě Vašeho zájmu o filtry Delta™ se prosím obraťte na naše pracovníky, abychom Vám mohli poskytnout kompletní katalog.



Poznámky:



	Hydraulický tlumič rázů řady NC M14 až M24	9-2
	Hydraulický tlumič rázů řady NC M32 a M45	9-3
	Hydraulický tlumič rázů řady NC M62	9-4
	Příslušenství pro hydraulické tlumiče rázů	9-6
	Hydraulická brzda (regulátor rychlosti)	9-7



Hydraulický tlumič rázů řady NC M14 až M24



Řada	NC-S	NC-P	NC-E
Typ	samokompenzační	samokompenzační	nastavitelný
Charakteristika	lineární	progresivní	lineární
Nárazová rychlost [ms ⁻¹]	0,08 až 6,0	0,08 až 6,0	0,30 až 8,0
Pracovní teplota [°C]	-20 až +90		

Provedení	0,25	0,35	0,5x19	1,0	1,0x40
Vratná síla pružiny [N]	13 až 23	13 až 23	12 až 23	15 až 31	11 až 20
Hmotnost [kg]	0,05	0,07	0,14	0,29	0,39

Objednací kódy:

Objednací kód (1. část)	Závit	Zdvih	Absorbce energie			Efektivní hmotnost - při nastavení / objednací kód (2. část)				
			konstantní zatížení [Nm/zdvih]	nouzové zatížení [Nm/zdvih]	celková energie [Nm/hod]	...-0 (velmi jemné)	...-1 (jemné)	...-2 (střední)	...-3 (tvrdé)	...-4 (velmi tvrdé)
NC-E0,25-...	M14x1	14	30	48	50.000	-	1,6 až 160	-	-	-
NC-S0,25-...	M14x1	14	30	48	50.000	0,9 až 8	3,5 až 17	9,9 až 76	62 až 252	250 až 950
NC-P0,25-...	M14x1	14	30	48	50.000	-	0,8 až 3,7	3 až 26	21 až 165	-
NC-E0,35-...	M16x1	14	35	50	52.500	-	6,5 až 1750	-	-	-
NC-E0,5x19-...	M20x1	19	100	160	76.500	-	9 až 4500	-	-	-
NC-S0,5x19-...	M20x1	19	100	160	76.500	2,6 až 10,6	10 až 86	40 až 209	170 až 800	680 až 4050
NC-P0,5x19-...	M20x1	19	100	160	76.500	-	2,6 až 12,5	10 až 89	69 až 555	-
NC-E1,0-...	M24x1,5	25	220	352	105.600	-	22 až 11000	-	-	-
NC-S1,0-...	M24x1,5	25	220	352	105.600	6 až 29	24 až 120	70 až 460	440 až 2050	1760 až 10800
NC-P1,0-...	M24x1,5	25	220	352	105.600	-	6 až 27,5	21 až 195	150 až 1200	-
NC-E1,0x40-...	M24x1,5	40	390	624	175.500	-	38 až 18000	-	-	-
NC-S1,0x40-...	M24x1,5	40	390	624	175.500	15 až 103	44 až 216	135 až 962	780 až 3600	3100 až 19500
NC-P1,0x40-...	M24x1,5	40	390	624	175.500	-	10 až 48	39 až 340	270 až 2150	-

Rozměry viz strana 9-5. Objednací kód se skládá ze dvou částí - základní (viz první sloupec) a rozlišení (viz sloupec s ef. hmotností)
 Příklad objednacího kódu: nastavitelný tlumič se závitem M24x1,5 se zdvihem 25 mm má objednací kód NC-E1,0-1.

Příslušenství	NC-?0,25-...	NC-?0,35-...	NC-?0,5x19-...	NC-?1,0-...	NC-?1,0x40-...
Nárazová hlavice	NU-21011	NU-21011	NU-21111	NU-21211	NU-21211
Matic	NU-21052	NU-22152	NU-21152	NU-21232	NU-21232

Provedení / materiály

- těleso: černá barva
- píst: kalený, s povlakem hliník-titan-nitrid
- pístní tyč: kalená nerezavějící ocel
- dodávka obsahuje 1 ks matic

Bližší informace si vyžádejte u společnosti Stránský a Petržík, Pneumatické válce spol. s r.o., nebo na www.stranskyapetrzik.cz

Hydraulický tlumič rázů řady NC M32 a M45



Řada	NC-S	NC-P	NC-E
Typ	samokompenzační	samokompenzační	nastavitelný
Charakteristika	lineární	progresivní	lineární
Nárazová rychlost [ms ⁻¹]	0,08 až 6,0	0,08 až 6,0	0,30 až 8,0
Pracovní teplota [°C]	-20 až +90		

Provedení	1,25x1	1,25x2	1,5x1	1,5x2	1,5x3
Vratná síla pružiny [N]	30 až 50	23 až 50	50 až 70	35 až 70	35 až 80
Hmotnost [kg]	0,45	0,45	0,95	1,10	1,20

Objednací kódy:

Objednací kód (1. část)	Závit	Zdvih	Absorbce energie			Efektivní hmotnost - při nastavení / objednáací kód (2. část)				
			konstantní zatížení [Nm/zdvih]	nouzové zatížení [Nm/zdvih]	celková energie [Nm/hod]	...-0 (velmi jemné)	...-1 (jemné)	...-2 (střední)	...-3 (tvrdé)	...-4 (velmi tvrdé)
NC-E1,25x1-...	M32x1,5	25	300	480	120.000	10 až 100	60 až 2950	600 až 89000	-	-
NC-S1,25x1-...	M32x1,5	25	300	480	120.000	7 až 32	28 až 130	80 až 590	440 až 2050	2000 až 12500
NC-P1,25x1-...	M32x1,5	25	300	480	120.000	-	7 až 35	30 až 260	207 až 1650	-
NC-E1,25x2-...	M32x1,5	50	500	800	150.000	15 až 160	100 až 4000	800 až 120000	-	-
NC-S1,25x2-...	M32x1,5	50	500	800	150.000	13 až 60	56 až 240	160 až 1200	1000 až 4200	4000 až 25000
NC-P1,25x2-...	M32x1,5	50	500	800	150.000	-	7 až 35	30 až 260	207 až 1650	-
NC-E1,5x1-...	M45x2	25	870	1400	261.000	30 až 250	150 až 21000	6200 až 240000	-	-
NC-S1,5x1-...	M45x2	25	870	1400	261.000	24 až 114	98 až 480	280 až 2100	1740 až 8200	6960 až 43500
NC-P1,5x1-...	M45x2	25	870	1400	261.000	-	24 až 108	85 až 770	600 až 4800	-
NC-E1,5x2-...	M45x2	50	1350	2160	340.000	45 až 430	300 až 26000	10800 až 330000	-	-
NC-S1,5x2-...	M45x2	50	1350	2160	340.000	35 až 170	160 až 680	440 až 2900	2700 až 12700	10800 až 67500
NC-P1,5x2-...	M45x2	50	1350	2160	340.000	-	37 až 160	130 až 1200	940 až 7500	-
NC-E1,5x3-...	M45x2	75	2100	3360	670.000	70 až 670	450 až 27600	16800 až 500000	-	-
NC-S1,5x3-...	M45x2	75	2100	3360	670.000	40 až 270	240 až 1100	670 až 5000	4200 až 19500	16800 až 105000
NC-P1,5x3-...	M45x2	75	2100	3360	670.000	-	58 až 260	200 až 1850	1450 až 11600	-

Rozměry viz strana 9-5. Objednací kód se skládá ze dvou částí - základní (viz první sloupec) a rozlišení (viz sloupec s ef. hmotností)
 Příklad objednáacího kódu: nastavitelný tlumič ($m_{ef}=150$ až 21000) se závitěm M45x2 se zdvihem 25 mm má objednáací kód NC-E1,5x1-1.

Příslušenství	NC-?1,25x1-...	NC-?1,25x2-...	NC-?1,5x1-...	NC-?1,5x2-...	NC-?1,5x3-...
Nárazová hlavice	NU-S23011	NU-S23011	NU-S24011	NU-S24011	NU-S24011
Matice	NU-S23012	NU-S23012	NU-S24012	NU-S24012	NU-S24012

Provedení / materiály

- těleso: černá barva
- pístití tyč: kalená nerezavějící ocel
- píst: kalený, s povlakem hliník-titan-nitrid

Bližší informace si vyžádejte u společnosti Stránský a Petržík, Pneumatické válce spol. s r.o., nebo na www.stranskyapetrzik.cz



Hydraulický tlumič rázů řady NC M62

Řada	NC-S	NC-P	NC-E
Typ	samokompenzační	samokompenzační	nastavitelný
Charakteristika	lineární	progresivní	lineární
Nárazová rychlost [ms ⁻¹]	0,02 až 6,0	0,10 až 6,0	0,40 až 8,0
Pracovní teplota [°C]	-20 až +90		

Provedení	2,0x1	2,0x2	2,0x4	2,0x6
Vratná síla pružiny [N]	50 až 130	40 až 130	45 až 130	35 až 130
Hmotnost [kg]	2,0	3,0	3,9	4,8

Objednací kódy:

Objednací kód (1. část)	Závit	Zdvih	Absorbce energie			Efektivní hmotnost - při nastavení / objednací kód (2. část)				
			konstantní zatížení [Nm/zdvih]	nouzové zatížení [Nm/zdvih]	celková energie [Nm/hod]	...-0 (velmi jemné)	...-1 (jemné)	...-2 (střední)	...-3 (tvrdé)	...-4 (velmi tvrdé)
NC-E2,0x1-...	M62x2	25	1500	2400	150.000	60 až 480	300 až 41150	12000 až 470000	-	-
NC-S2,0x1-...	M62x2	25	1500	2400	150.000	31 až 197	170 až 830	480 až 3700	3000 až 14100	12000 až 75000
NC-P2,0x1-...	M62x2	25	1500	2400	150.000	-	31 až 187	150 až 1330	1030 až 8300	-
NC-E2,0x2-...	M62x2	50	2500	4000	250.000	80 až 800	500 až 63700	14000 až 600000	-	-
NC-S2,0x2-...	M62x2	50	2500	4000	250.000	52 až 330	280 až 1385	800 až 6150	5000 až 23500	20000 až 125000
NC-P2,0x2-...	M62x2	50	2500	4000	250.000	-	52 až 310	250 až 2200	1730 až 13800	-
NC-E2,0x4-...	M62x2	100	5000	8000	350.000	160 až 1600	1000 až 62500	40000 až 1000000	-	-
NC-S2,0x4-...	M62x2	100	5000	8000	350.000	104 až 650	565 až 2770	1600 až 12350	10000 až 47200	40000 až 250000
NC-P2,0x4-...	M62x2	100	5000	8000	350.000	-	100 až 625	490 až 4400	3460 až 27700	-
NC-E2,0x6-...	M62x2	150	8000	12800	400.000	250 až 2400	1250 až 105000	64000 až 1000000	-	-
NC-S2,0x6-...	M62x2	150	8000	12800	400.000	160 až 1050	905 až 4430	2560 až 19750	16000 až 75000	64000 až 400000
NC-P2,0x6-...	M62x2	150	8000	12800	400.000	-	160 až 1000	790 až 7100	5530 až 44000	-

Rozměry viz strana 9-5. Objednací kód se skládá ze dvou částí - základní (viz první sloupec) a rozlišení (viz sloupec s ef. hmotností)
 Příklad objednacího kódu: nastavitelný tlumič ($m_{ef}=300$ až 41150) se závitem M62x2 se zdvihem 25 mm má objednací kód NC-E2,0x1-1.

Příslušenství	NC-?2,0x1	NC-?2,0x2	NC-?2,0x4	NC-?2,0x6
Nárazová hlavice	NU-S25011	NU-S25011	NU-S25011	NU-S25011
Matice	NU-S25012	NU-S25012	NU-S25012	NU-S25012

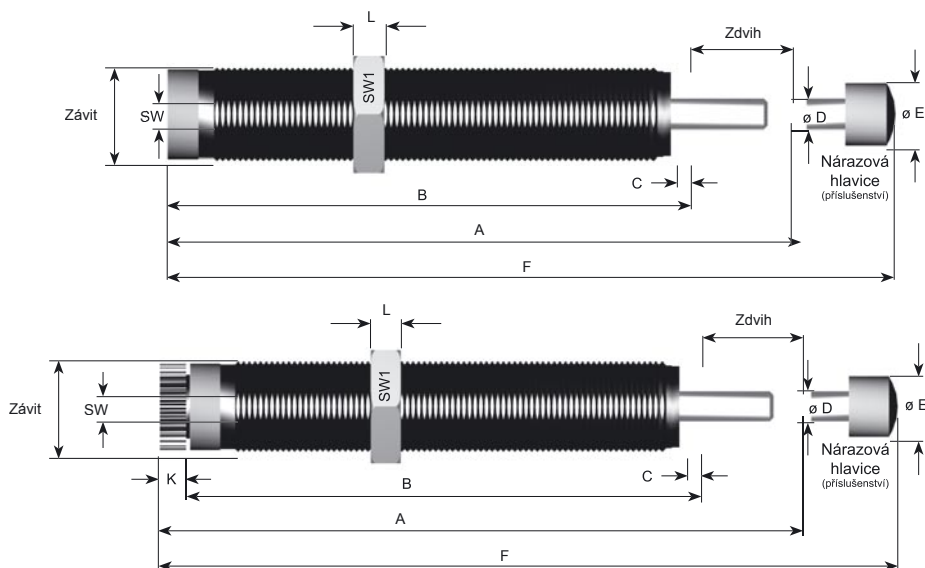
Provedení / materiály

- těleso: černá barva
- píst: kalený, s povlakem hliník-titan-nitrid
- pístní tyč: kalená nerezavějící ocel

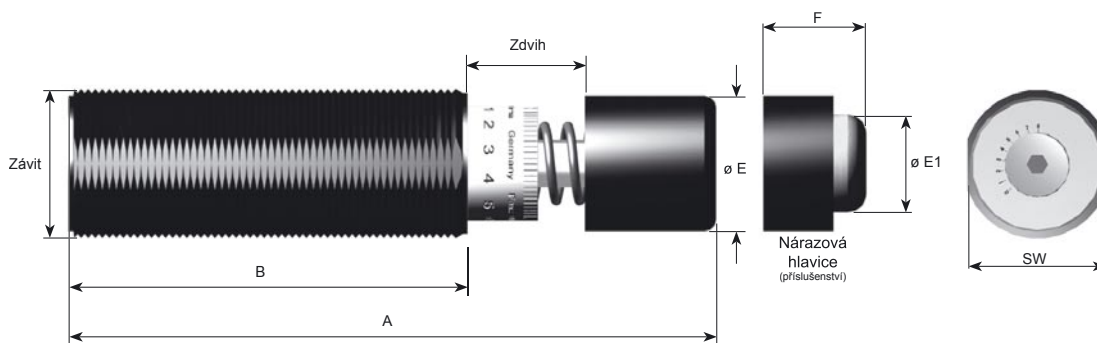
Bližší informace si vyžádejte u společnosti Stránský a Petržík, Pneumatické válce spol. s r.o., nebo na www.stranskyapetrzik.cz

Rozměry hydraulických tlumičů rázů řady NC:

M14 až M24:



M32 až M62:



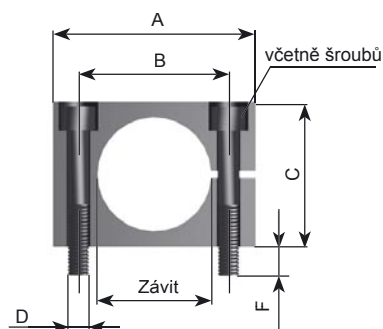
M14 až M24:

Typ	Závit	A	B	C	D	E	F	K	L	SW	SW1
NC-E0,25	M14x1	95	77	2,5	4	10	104	3,5	5	13	17
NC-S0,25	M14x1	91	77	2,5	4	10	100	-	5	13	17
NC-P0,25	M14x1	91	77	2,5	4	10	100	-	5	13	17
NC-E0,35	M16x1	91	77	2,5	4	10	104	3,5	6	14	24
NC-E0,5x19	M20x1	113	88	2,5	6	12	123	6	6	18	24
NC-S0,5x19	M20x1	107	88	2,5	6	12	117	-	6	18	24
NC-P0,5x19	M20x1	107	88	2,5	6	12	117	-	6	18	24
NC-E1,0	M24x1,5	141	108	3,5	8	16	154	8	8	23	30
NC-S1,0	M24x1,5	133	108	3,5	8	16	146	-	8	23	30
NC-P1,0	M24x1,5	133	108	3,5	8	16	146	-	8	23	30
NC-E1,0x40	M24x1,5	178	130	3,5	8	16	191	8	8	23	30
NC-S1,0x40	M24x1,5	170	130	3,5	8	16	183	-	8	23	30
NC-P1,0x40	M24x1,5	170	130	3,5	8	16	183	-	8	23	30

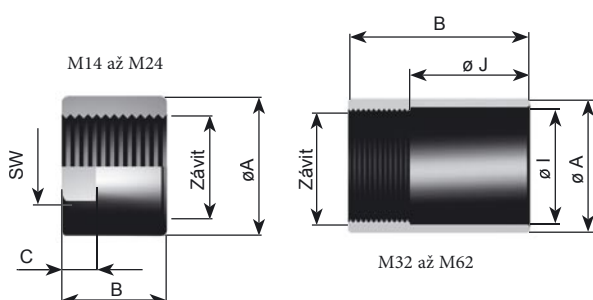
M32 až M62:

Typ*	Závit	A	B	E	E1	F	SW
NC-?1,25x1	M32x1,5	138	85	29	21	16	30
NC-?1,25x2	M32x1,5	188	110	29	21	16	30
NC-?1,5x1	M45x2	146	89	39,6	31	25	41
NC-?1,5x2	M45x2	196	114	39,6	31	25	41
NC-?1,5x3	M45x2	246	139	39,6	31	25	41
NC-?2,0x1	M62x2	186	104	59,6	45	25	60
NC-?2,0x2	M62x2	236	129	59,6	45	25	60
NC-?2,0x4	M62x2	336	179	59,6	45	25	60
NC-?2,0x6	M62x2	453	246	59,6	45	25	60

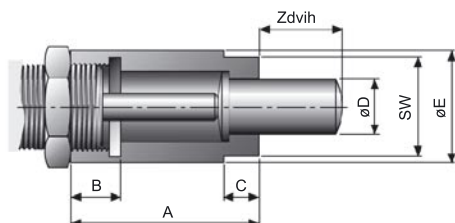
*) Otazník (?) v typu tlumiče rázů znamená, že rozměry jsou shodné pro typ E, S i P.

Upínací objímka pro řadu NC M14 až M24


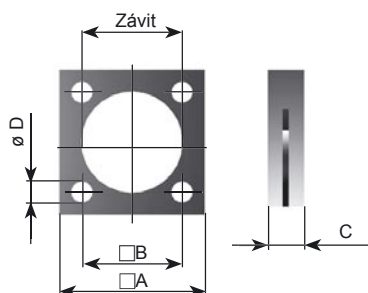
Obj. kód	Závit	A	B	C	D	E	Šířka
NU-S21053	M14x1	32	20	20	M5	5	12
NU-S22153	M16x1	40	28	28	M6	6	20
NU-S21153	M20x1	40	28	28	M6	6	20
NU-S21233	M24x1,5	46	33	32	M6	6	25

Objímka pro omezení zdvihu pro řadu NC M14 až M62


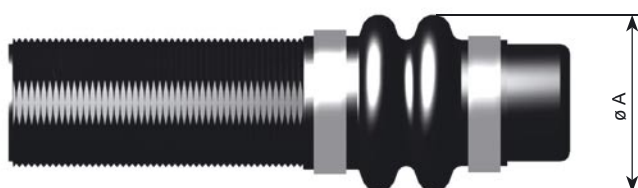
Obj. kód	Závit	A	B	C	I	J	SW
NU-S21058	M14x1	18	20	6	-	-	15
NU-S22158	M16x1	21	25	8	-	-	19
NU-S21158	M20x1	25	35	8	-	-	22
NU-S21238	M24x1,5	34	38	10	-	-	30
NU-S23018	M32x1,5	38	60	-	33	35	-
NU-S24018	M45x2	54	65	-	47	35	-
NU-S25018	M62x2	74	100	-	65	60	-

Adaptér proti působení bočních sil pro řadu NC M14 až M24


Obj. kód	Závit	A	B	C	D	E	SW
NU-S21019	M14x1	32	10	6	9	18	15
NU-S22119	M16x1	33	10	5	12	20	17
NU-S21119	M20x1	42	16	8	12	24	22
NU-S21219	M24x1,5	53,5	14,5	10	16	29	27

Příruba pro řadu NC M32 až M62


Obj. kód	Závit	A	B	C	D
NU-S23014	M32x1,5	44	32	12	6,6
NU-S24014	M45x2	56	43	15	9
NU-S25014	M62x2	80	60	20	11

Krycí prachovka pro řadu NC M32 až M62


Obj. kód	Závit	A
NU-S23117	M32x1,5	65
NU-S24117	M45x2	80
NU-S25117	M62x2	90

Hydraulická brzda řady NU-V

Hydraulická brzda je vhodná pro zařízení, kde je nezbytné zajistit konstantní rychlost posuvu například pro vrtání, kde rychlost posuvu pneumatickým válcem kolísá v závislosti na odporu vrtaného materiálu. Výhodou je plynulé nastavení rychlosti a bezúdržbový provoz.



Řada	NU-V
Rozsah rychlostí [m/min]	0,015 až 40, plynulé nastavení
Pracovní teplota [°C]	-20 až +90

Objednací kódy:

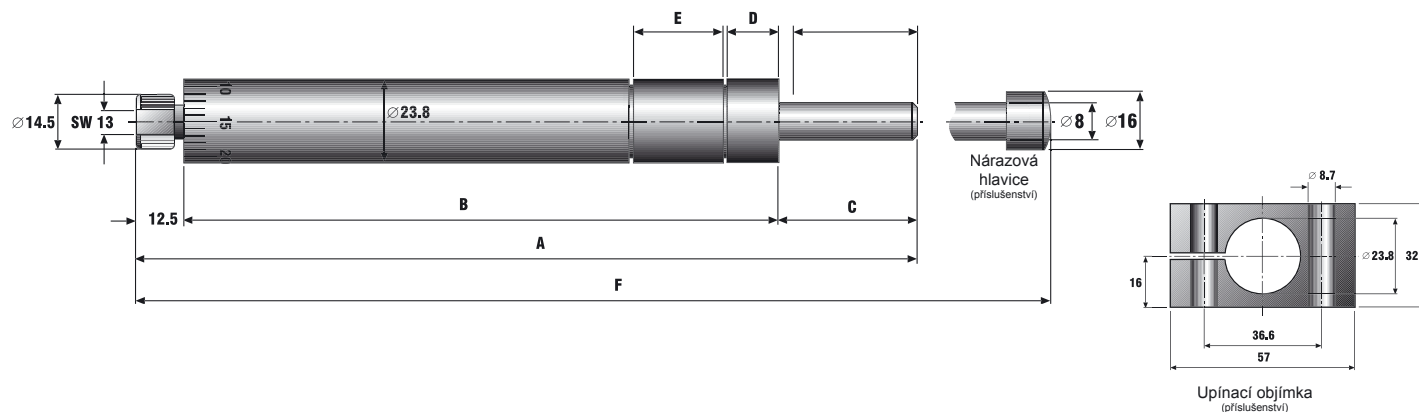
Objednací kód (1. část)	Zdvih	Externí síla		Rozsah rychlostí		Vratná síla pružiny [N]	Hmotnost [kg]	Rozměry						
		max [N]	min [N]	...-1 [m/min]	...-2 [m/min]			A	B	C	D	E	F	šířka objímky
NU-V10-...	13	25	3700	12 až 40	0,015 až 15	12 až 28	0,35	161	128	21	21,5	25,4	166	32
NU-V20-...	25	25	3700	12 až 40	0,015 až 15	12 až 28	0,45	202	157	33	19,1	25,4	207	32
NU-V30-...	50	35	3700	12 až 40	0,015 až 15	15 až 32	0,55	278	208	58	14,6	25,4	283	32
NU-V40-...	75	45	3700	12 až 40	0,015 až 15	15 až 32	0,65	351	256	83	14,6	25,4	356	51
NU-V50-...	100	45	3700	12 až 40	0,015 až 15	15 až 32	0,80	417	298	106	14,6	25,4	422	51
NU-V60-...	125	45	3700	12 až 40	0,015 až 15	16 až 40	0,97	524	380	131	14,6	25,4	529	51
NU-V70-...	150	45	3700	12 až 40	0,015 až 15	16 až 40	1,05	584	415	156	14,6	25,4	589	51

Objednací kód se skládá ze dvou částí - základní (viz první sloupec) a rozlišení (viz sloupec s rozsahem rychlostí).

Příklad objednacího kódu: hydraulická brzda řady NU-V se zdvihem 50 mm s rychlostí 12 až 40 m/min má objednací kód NU-V30-1.

Příslušenství	NU-V10 až NU-V30	NU-V40 až NU-V70
Nárazová hlavice	NU-21211	NU-21211
Upínací objímka	NU-82013	NU-82043

Rozměry:














Provedení / materiály

- těleso: černá barva
- pístní tyč: kalená nerezavějící ocel

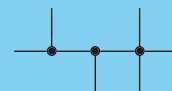
Bližší informace si vyžádejte u společnosti Stránský a Petržík, Pneumatické válce spol. s r.o., nebo na www.stranskyapetrzik.cz

Poznámky:



	Nástrčné šroubení z poniklované mosazi	10-2
	Nástrčné šroubení z plastu	10-4
	Šroubení s převlečnou maticí z poniklované mosazi	10-5
	Příslušenství šroubení	10-6
	Rozvodné kostky	10-8
	Těsnění závitů	10-8
	Příslušenství pro hadice	10-8
	Hadice	10-9
	Rychlospojky	10-10
	Ofukovací pistole	10-11
	Tlumiče hluku	10-12




Šroubení přímé*


Ø mm	Závit	Objednáací kód
4	M5	N104-004-005
4	G1/8"	N102-004-000
4	G1/4"	N102-004-001
6	M5	N104-006-005
6	G1/8"	N102-006-000
6	G1/4"	N102-006-001
8	G1/8"	N102-008-000
8	G1/4"	N102-008-001
8	G3/8"	N102-008-002
10	G1/4"	N102-010-001
10	G3/8"	N102-010-002
10	G1/2"	N102-010-003
12	G1/4"	N102-012-001
12	G3/8"	N102-012-002
12	G1/2"	N102-012-003

Koleno otočné*


Ø mm	Závit	Objednáací kód
4	M5	N108-004-005
4	G1/8"	N108-004-000
4	G1/4"	N108-004-001
6	M5	N108-006-005
6	G1/8"	N108-006-000
6	G1/4"	N108-006-001
8	G1/8"	N108-008-000
8	G1/4"	N108-008-001
8	G3/8"	N108-008-002
8	G1/2"	N108-008-003*
10	G1/8"	N108-010-000
10	G1/4"	N108-010-001
10	G3/8"	N108-010-002
10	G1/2"	N108-010-003
12	G1/4"	N108-012-001
12	G3/8"	N108-012-002
12	G1/2"	N108-012-003

Oko jednoduché


Ø mm	Závit	Objednáací kód
4	M5	N122-004-005
4	G1/8"	N122-004-000
6	M5	N122-006-005
6	G1/8"	N122-006-000
6	G1/4"	N122-006-001
8	G1/8"	N122-008-000
8	G1/4"	N122-008-001
8	G3/8"	N122-008-002
10	G1/4"	N122-010-001
10	G3/8"	N122-010-002
12	G1/4"	N122-012-001
12	G3/8"	N122-012-002*

Šroubení přímé s vnitřním závitem


Ø mm	Závit	Objednáací kód
4	M5	N105-004-005
4	G1/8"	N105-004-000
6	G1/8"	N105-006-000
6	G1/4"	N105-006-001
8	G1/8"	N105-008-000
8	G1/4"	N105-008-001
10	G1/4"	N105-010-001
10	G3/8"	N105-010-002
12	G1/4"	N105-012-001
12	G3/8"	N105-012-002
12	G1/2"	N105-012-003

Koleno otočné prodloužené*


Ø mm	Závit	Objednáací kód
4	G1/8"	N108E-004-000
4	G1/4"	N108E-004-001
6	G1/8"	N108E-006-000
6	G1/4"	N108E-006-001
8	G1/8"	N108E-008-000
8	G1/4"	N108E-008-001
8	G3/8"	N108E-008-002
10	G1/4"	N108E-010-001
10	G3/8"	N108E-010-002

Oko dvojité


Ø mm	Závit	Objednáací kód
4	M5	N123-004-005
4	G1/8"	N123-004-000
6	M5	N123-006-005
6	G1/8"	N123-006-000
6	G1/4"	N123-006-001
8	G1/8"	N123-008-000
8	G1/4"	N123-008-001
8	G3/8"	N123-008-002
10	G1/4"	N123-010-001
10	G3/8"	N123-010-002
12	G1/4"	N123-012-001

Průchodka


Ø mm	Závit	Objednáací kód
4	M11	N101-004-000
6	M13	N101-006-000
8	M16	N101-008-000
10	M19	N101-010-000
12	M22	N101-012-000

Vývodka*


Ø mm	Závit	Objednáací kód
4	M5	N120-004-005
4	G1/8"	N120-004-000
4	G1/4"	N120-004-001
6	M5	N120-006-005
6	G1/8"	N120-006-000
6	G1/4"	N120-006-001
8	G1/8"	N120-008-000
8	G1/4"	N120-008-001
8	G3/8"	N120-008-002
10	G1/4"	N120-010-001
10	G3/8"	N120-010-002
10	G1/2"	N120-010-003
12	G1/4"	N120-012-001
12	G3/8"	N120-012-002
12	G1/2"	N120-012-003

Šroub pro 1 oko vč. těs. kroužků


Závit	Objednáací kód
M5	N124-000-005
G1/8"	N124-000-000
G1/4"	N124-000-001
G3/8"	N124-000-002

Šroub pro 2 oka vč. těs. kroužků

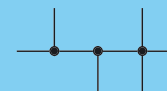

Závit	Objednáací kód
G1/8"	N125-000-000
G1/4"	N125-000-001
G3/8"	N125-000-002

Záslepka


Ø mm	Objednáací kód
4	N118-004-000
6	N118-006-000
8	N118-008-000
10	N118-010-000
12	N118-012-000

*) Šroubení obsahuje namontovaný těsnicí O kroužek

*) Položka může mít jiný tvar a/nebo jiné barevné provedení



Spojka přímá



Ø mm	Ø mm	Objednací kód
4	4	N100-004-000
4	6	N100-004-006 ⁺
6	6	N100-006-000
6	8	N100-006-008 ⁺
8	8	N100-008-000
10	10	N100-010-000
12	12	N100-012-000

Spojka T



Ø mm	Objednací kód
4	N110-004-000
6	N110-006-000
8	N110-008-000
10	N110-010-000
12	N110-012-000

Spojka Y



Ø mm	Objednací kód
4	N131-004-000
6	N131-006-000
8	N131-008-000 ⁺

Spojka L



Ø mm	Objednací kód
4	N106-004-000
6	N106-006-000
8	N106-008-000
10	N106-010-000
12	N106-012-000

T kus otočný se závitem na boku*



Ø mm	Závit	Objednací kód
4	M5	N115-004-005 ⁺
4	G1/8"	N115-004-000
6	M5	N115-006-005 ⁺
6	G1/8"	N115-006-000
6	G1/4"	N115-006-001
8	G1/8"	N115-008-000
8	G1/4"	N115-008-001
8	G3/8"	N115-008-002
10	G1/8"	N115-010-000
10	G1/4"	N115-010-001
10	G3/8"	N115-010-002
12	G1/4"	N115-012-001
12	G3/8"	N115-012-002
12	G1/2"	N115-012-003

Spojka Y se závitem



Ø mm	Závit	Objednací kód
4	M5	N132-004-005
4	R1/8"	N132-004-000
6	R1/8"	N132-006-000

Spojka X



Ø mm	Objednací kód
4	N117-004-000
6	N117-006-000
8	N117-008-000
10	N117-010-000
12	N117-012-000

T kus otočný se závitem dole*



Ø mm	Závit	Objednací kód
4	M5	N113-004-005 ⁺
4	G1/8"	N113-004-000
6	M5	N113-006-005 ⁺
6	G1/8"	N113-006-000
6	G1/4"	N113-006-001
8	G1/8"	N113-008-000
8	G1/4"	N113-008-001
8	G3/8"	N113-008-002
10	G1/8"	N113-010-000
10	G1/4"	N113-010-001
10	G3/8"	N113-010-002
12	G1/4"	N113-012-001
12	G3/8"	N113-012-002
12	G1/2"	N113-012-003

Spojka přímá pro 2 šroubení



Ø mm	Objednací kód
4	N119-004-000
6	N119-006-000
8	N119-008-000
10	N119-010-000
12	N119-012-000

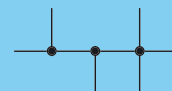
Redukce



Místo hadice Ø mm	Na hadici Ø mm	Objednací kód
6	4	N121-006-000
8	4	N121-008-000
8	6	N121-008-002
10	6	N121-010-002
10	8	N121-010-003
12	6	N121-012-002
12	8	N121-012-003
12	10	N121-012-004

*) Šroubení obsahuje namontovaný těsnicí O kroužek

+) Položka může mít jiný tvar a/nebo jiné barevné provedení



Spojka přímá



Ø mm	Objednáací kód
4	N140X-004-000
6	N140X-006-000
8	N140X-008-000
10	N140X-010-000
12	N140X-012-000

Záslepka



Ø mm	Objednáací kód
4	N162X-004
6	N162X-006
8	N162X-008
10	N162X-010
12	N162X-012

T kus otočný se závitem na boku*



Ø mm	Závit	Objednáací kód
4	G1/8"	N192X-004-000
6	G1/8"	N192X-006-000
6	G1/4"	N192X-006-001
8	G1/8"	N192X-008-000
8	G1/4"	N192X-008-001
8	G3/8"	N192X-008-002
10	G1/4"	N192X-010-001
10	G3/8"	N192X-010-002
12	G1/4"	N192X-012-001
12	G3/8"	N192X-012-002
12	G1/2"	N192X-012-003

Spojka L



Ø mm	Objednáací kód
4	N141X-004-000
6	N141X-006-000
8	N141X-008-000
10	N141X-010-000
12	N141X-012-000

Koleno otočné*



Ø mm	Závit	Objednáací kód
4	M5	N163X-004-005
4	G1/8"	N163X-004-000
4	G1/4"	N163X-004-001
6	G1/8"	N163X-006-000
6	G1/4"	N163X-006-001
8	G1/8"	N163X-008-000
8	G1/4"	N163X-008-001
8	G3/8"	N163X-008-002
10	G1/4"	N163X-010-001
10	G3/8"	N163X-010-002
12	G1/4"	N163X-012-001
12	G3/8"	N163X-012-002
12	G1/2"	N163X-012-003

T kus otočný se závitem dole*



Ø mm	Závit	Objednáací kód
4	G1/8"	N164X-004-000
4	G1/4"	N164X-004-001
6	G1/8"	N164X-006-000
6	G1/4"	N164X-006-001
8	G1/8"	N164X-008-000
8	G1/4"	N164X-008-001
8	G3/8"	N164X-008-002
10	G1/4"	N164X-010-001
10	G3/8"	N164X-010-002
12	G1/4"	N164X-012-001
12	G3/8"	N164X-012-002
12	G1/2"	N164X-012-003

Spojka T



Ø mm	Objednáací kód
4	N142X-004-000
6	N142X-006-000
8	N142X-008-000
10	N142X-010-000
12	N142X-012-000

Spojka přímá redukováná



Ø mm	Ø mm	Objednáací kód
6	4	N143X-006-000
8	6	N143X-008-000
10	8	N143X-010-000
12	10	N143X-012-000

Spojka X



Ø mm	Objednáací kód
4	N160X-004-000
6	N160X-006-000
8	N160X-008-000
10	N160X-010-000
12	N160X-012-000

Oko jednoduché se šroubem*



Ø mm	Závit	Objednáací kód
4	M5	N165X-004-005
4	G1/8"	N165X-004-000
6	G1/8"	N165X-006-000
6	G1/4"	N165X-006-001
8	G1/8"	N165X-008-000
8	G1/4"	N165X-008-001
8	G3/8"	N165X-008-002
10	G3/8"	N165X-010-002
12	G1/2"	N165X-012-003

Spojka Y



Ø mm	Objednáací kód
4	N144X-004-000
6	N144X-006-000
8	N144X-008-000
10	N144X-010-000
12	N144X-012-000

Redukce



Místo hadice Ø mm	Na hadici Ø mm	Objednáací kód
6	4	N161X-006-004
8	4	N161X-008-004
8	6	N161X-008-006
10	6	N161X-010-006
10	8	N161X-010-008
12	8	N161X-012-008
12	10	N161X-012-010

Spojka Y redukováná



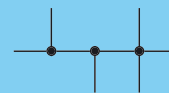
Ø mm	Ø mm	Objednáací kód
6	2x 4	N145X-006-000
8	2x 6	N145X-008-000
10	2x 8	N145X-010-000
12	2x 10	N145X-012-000

Spojka Y se závitem*



Ø mm	Závit	Objednáací kód
4	R1/8"	N194X-004-000
6	R1/8"	N194X-006-000
6	R1/4"	N194X-006-001
8	R1/8"	N194X-008-000
8	R1/4"	N194X-008-001
10	R1/4"	N194X-010-001

*) Šroubení obsahuje namontovaný těsnicí O kroužek



Rozdělovací kus



Vstup Ø mm	Výstup 3x Ø mm	Objednávací kód
6	4	N193X-006-004
8	4	N193X-008-004
8	6	N193X-008-006
10	6	N193X-010-006
10	8	N193X-010-008

Koleno otočné prodloužené*



Ø mm	Závit	Objednávací kód
4	M5	N172X-004-005
4	G1/8"	N172X-004-000
4	G1/4"	N172X-004-001
6	G1/8"	N172X-006-000
6	G1/4"	N172X-006-001
8	G1/8"	N172X-008-000
8	G1/4"	N172X-008-001
8	G3/8"	N172X-008-002
10	G1/4"	N172X-010-001
10	G3/8"	N172X-010-002
12	G1/4"	N172X-012-001
12	G3/8"	N172X-012-002
12	G1/2"	N172X-012-003

Šroubení přímé



Ø mm	Závit	Objednávací kód
4/2	M5	N341-004-005
4/2	G1/8"	N341-004-000
6/4	M5	N341-006-005
6/4	G1/8"	N341-006-000
6/4	G1/4"	N341-006-001
6/4	G3/8"	N341-006-002
8/6	G1/8"	N341-008-000
8/6	G1/4"	N341-008-001
8/6	G3/8"	N341-008-002
8/6	G1/2"	N341-008-003 [†]
10/8	G1/8"	N341-010-000
10/8	G1/4"	N341-010-001
10/8	G3/8"	N341-010-002
10/8	G1/2"	N341-010-003 [†]
12/9	G3/8"	N341-912-002 [†]
12/9	G1/2"	N341-912-003 [†]
12/9	G3/4"	N341-912-006 [†]
12/9	G1"	N341-912-007 [†]
12/10	G3/8"	N341-012-002
15/12	G1/2"	N341-015-003 [†]
15/12	G3/4"	N341-015-006 [†]
15/12	G1"	N341-015-007 [†]

Průchodka



Ø mm	Závit	Objednávací kód
4/2	M7x0,5	N345-004-000
6/4	M10x1	N345-006-000
8/6	M12x1	N345-008-000
10/8	M14x1	N345-010-000

Spojka L



Ø mm	Objednávací kód
4/2	N348-004-000
6/4	N348-006-000
8/6	N348-008-000
10/8	N348-010-000

Spojka L s vnitřním závitem



Ø mm	Závit	Objednávací kód
4/2	G1/8"	N347-004-000
6/4	G1/8"	N347-006-000
6/4	G1/4"	N347-006-001
8/6	G1/8"	N347-008-000
8/6	G1/4"	N347-008-001

Spojka X



Ø mm	Objednávací kód
4/2	N354-004-000
6/4	N354-006-000
8/6	N354-008-000
10/8	N354-010-000

Šroubení přímé s vnitřním závitem



Ø mm	Závit	Objednávací kód
4/2	G1/8"	N343-004-000
6/4	G1/8"	N343-006-000
6/4	G1/4"	N343-006-001
8/6	G1/8"	N343-008-000
8/6	G1/4"	N343-008-001
8/6	G3/8"	N343-008-002
10/8	G1/8"	N343-010-000
10/8	G1/4"	N343-010-001
10/8	G3/8"	N343-010-002

Koleno otočné*



Ø mm	Závit	Objednávací kód
6/4	G1/8"	N349-006-000
6/4	G1/4"	N349-006-001
8/6	G1/8"	N349-008-000
8/6	G1/4"	N349-008-001
10/8	G1/4"	N349-010-001

Šroubení přímé s ochranným perem



Ø mm	Závit	Objednávací kód
6/4	G1/8"	N180-006-000
6/4	G1/4"	N180-006-001
6/4	G3/8"	N180-006-002
6/4	G1/2"	N180-006-003
8/6	G1/8"	N180-008-000
8/6	G1/4"	N180-008-001
8/6	G3/8"	N180-008-002
8/6	G1/2"	N180-008-003
10/8	G1/8"	N180-010-000
10/8	G1/4"	N180-010-001
10/8	G3/8"	N180-010-002
10/8	G1/2"	N180-010-003
12/10	G3/8"	N180-012-002
12/10	G1/2"	N180-012-003

Spojka přímá



Ø mm	Ø mm	Objednávací kód
4/2	4/2	N344-004-000
6/4	6/4	N344-006-000
6/4	8/6	N344-006-008 [†]
8/6	8/6	N344-008-000
8/6	10/8	N344-008-010 [†]
10/8	10/8	N344-010-000
10/8	12/9	N344-010-912 [†]
12/9	12/9	N344-912-000 [†]
12/10	12/10	N344-012-000
15/12	15/12	N344-015-000 [†]

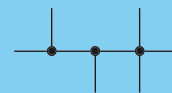
Převlečná matice



Ø mm	Objednávací kód
4/2	N368-004-000
6/4	N368-006-000
8/6	N368-008-000
10/8	N368-010-000
12/10	N368-012-000

*) Šroubení obsahuje namontovaný těsnicí O kroužek

†) Položka může mít jiný tvar a může být z jiného materiálu; těsnicí kroužek není součástí dodávky



Šroub pro 1 oko vč. těs. kroužků



Závit	Objednací kód
M5	N324-005
G1/8"	N324-000
G1/4"	N324-001
G3/8"	N324-002 ⁺
G1/2"	N324-003 ⁺

Spojka T



Ø mm	Objednací kód
4/2	N353-004-000
6/4	N353-006-000
8/6	N353-008-000
10/8	N353-010-000
12/9	N353-912-000 ⁺

Záslepka s vnitřním šestihranem*



Závit	Objednací kód
M5	N411-005
G1/8"	N411-000
G1/4"	N411-001
G3/8"	N411-002
G1/2"	N411-003
G3/4"	N411-006
G1"	N411-007

Šroub pro 2 oka vč. těs. kroužků



Závit	Objednací kód
G1/8"	N325-000
G1/4"	N325-001
G3/8"	N325-002 ⁺
G1/2"	N325-003 ⁺

Záslepka s vnitřním šestihranem



Závit	Objednací kód
M5	N412-005
R1/8"	N412-000
R1/4"	N412-001
R3/8"	N412-002
R1/2"	N412-003
R3/4"	N412-006
R1"	N412-007
R1 1/4"	N412-008
R1 1/2"	N412-009

Šroub pro 3 oka bez těs. kroužků



Závit	Objednací kód
G1/8"	N326-000 ⁺
G1/4"	N326-001 ⁺
G3/8"	N326-002 ⁺
G1/2"	N326-003 ⁺

Redukce zmenšující



Vnější závit	Vnitřní závit	Objednací kód
G1/8"	M5	N449-000-005
G1/4"	M5	N449-001-005 ⁺
G1/4"	G1/8"	N449-001-000
G3/8"	G1/8"	N449-002-000
G3/8"	G1/4"	N449-002-001
G1/2"	G1/8"	N449-003-000
G1/2"	G1/4"	N449-003-001
G1/2"	G3/8"	N449-003-002
G3/4"	G3/8"	N449-006-002
G3/4"	G1/2"	N449-006-003
G1"	G3/8"	N449-007-002 ⁺
G1"	G1/2"	N449-007-003 ⁺
G1"	G3/4"	N449-007-006

Záslepka s vnitřním závitem



Závit	Objednací kód
G1/8"	N453-000
G1/4"	N453-001
G3/8"	N453-002
G1/2"	N453-003

Oko jednoduché



Ø mm	Závit	Objednací kód
6/4	M5	N355-006-005
6/4	G1/8"	N355-006-000
6/4	G1/4"	N355-006-001
8/6	G1/8"	N355-008-000
8/6	G1/4"	N355-008-001
8/6	G3/8"	N355-008-002 ⁺
8/6	G1/2"	N355-008-003 ⁺
10/8	G1/4"	N355-010-001
10/8	G3/8"	N355-010-002 ⁺
10/8	G1/2"	N355-010-003 ⁺
12/9	G3/8"	N355-912-002 ⁺
12/9	G1/2"	N355-912-003 ⁺

Prodloužení závitu



Závit	Délka	Objednací kód
R1/8"	36	N447-000-036
R1/4"	43	N447-001-043
R3/8"	40	N447-002-040
R1/2"	50	N447-003-050

Oko dvojitě



Ø mm	Závit	Objednací kód
6/4	G1/8"	N356-006-000
6/4	G1/4"	N356-006-001
8/6	G1/8"	N356-008-000
8/6	G1/4"	N356-008-001
8/6	G3/8"	N356-008-002 ⁺
10/8	G1/4"	N356-010-001
10/8	G3/8"	N356-010-002 ⁺
12/9	G3/8"	N356-912-002 ⁺

Redukce zvětšující



Vnější závit	Vnitřní závit	Objednací kód
M5	G1/8"	N445-005-000
G1/8"	G1/4"	N445-000-001
G1/8"	G3/8"	N445-000-002
G1/4"	G3/8"	N445-001-002
G1/4"	G1/2"	N445-001-003
G3/8"	G1/2"	N445-002-003

Průchodka



Závit	Objednací kód
M5	N446-005
G1/8"	N446-000
G1/4"	N446-001
G3/8"	N446-002
G1/2"	N446-003

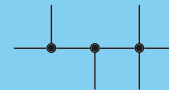
Matice šestinramná



Závit	Objednací kód
G1/8"	N489-000
G1/4"	N489-001
G3/8"	N489-002
G1/2"	N489-003

*) Šroubení obsahuje namontovaný těsnicí O kroužek

*) Položka může mít jiný tvar a může být z jiného materiálu; těsnicí kroužek není součástí dodávky


Koleno vnitřní / vnější závit


Vnější závit	Vnitřní závit	Objednávací kód
M5	M5	N458-005-005
R1/8"	G1/8"	N458-000-000
R1/4"	G1/4"	N458-001-001
R3/8"	G3/8"	N458-002-002
R1/2"	G1/2"	N458-003-003
R3/4"	G3/4"	N458-006-006
R1"	G1"	N458-007-007

Koleno 2x vnější závit


Závit	Objednávací kód
G1/8"	N459-000-000
G1/4"	N459-001-001
G3/8"	N459-002-002
G1/2"	N459-003-003
G3/4"	N459-006-006
G1"	N459-007-007

Koleno 2x vnitřní závit


Závit	Objednávací kód
G1/8"	N456-000
G1/4"	N456-001
G3/8"	N456-002
G1/2"	N456-003
G3/4"	N456-006
G1"	N456-007

Spojka T 3x vnitřní závit


Závit	Objednávací kód
G1/8"	N461-000
G1/4"	N461-001
G3/8"	N461-002
G1/2"	N461-003
G3/4"	N461-006

Spojka T 1x vnější, 2x vnitřní závit


Vnější závit	Vnitřní závit	Objednávací kód
M5	M5	N462-005-005
R1/8"	G1/8"	N462-000-000
R1/4"	G1/4"	N462-001-001
R3/8"	G3/8"	N462-002-002
R1/2"	G1/2"	N462-003-003
G3/4"	G3/4"	N462-006-006 ⁺
G1"	G1"	N462-007-007 ⁺

Spojka T 3x vnější závit


Závit	Objednávací kód
G1/8"	N464-000
G1/4"	N464-001
G3/8"	N464-002
G1/2"	N464-003

Spojka T 1x vnější, 2x vnitřní závit


Vnější závit	Vnitřní závit	Objednávací kód
R1/8"	G1/8"	N466-000-000
R1/4"	G1/4"	N466-001-001
R3/8"	G3/8"	N466-002-002
R1/2"	G1/2"	N466-003-003

Spojka T 2x vnější, 1x vnitřní závit


Vnější závit	Vnitřní závit	Objednávací kód
R1/8"	G1/8"	N465-000-000
R1/4"	G1/4"	N465-001-001
R3/8"	G3/8"	N465-002-002
R1/2"	G1/2"	N465-003-003

Spojka T 2x vnější, 1x vnitřní závit


Vnější závit	Vnitřní závit	Objednávací kód
R1/8"	G1/8"	N463-000-000
R1/4"	G1/4"	N463-001-001
R3/8"	G3/8"	N463-002-002
R1/2"	G1/2"	N463-003-003

Spojka X


Závit	Objednávací kód
G1/8"	N457-000
G1/4"	N457-001
G3/8"	N457-002
G1/2"	N457-003

Spojka X 1x vnější, 3x vnitřní závit


Vnější závit	Vnitřní závit	Objednávací kód
R1/8"	G1/8"	N485-000-000
R1/4"	G1/4"	N485-001-001
R3/8"	G3/8"	N485-002-002
R1/2"	G1/2"	N485-003-003

Spojka Y 3x vnitřní závit


Závit	Objednávací kód
G1/8"	N498A-000
G1/4"	N498A-001
G3/8"	N498A-002
G1/2"	N498A-003

Spojka Y 1x vnější, 2x vnitřní závit


Vnější závit	Vnitřní závit	Objednávací kód
R1/8"	G1/8"	N498-000-000
R1/4"	G1/4"	N498-001-001
R3/8"	G3/8"	N498-002-002
R1/2"	G1/2"	N498-003-003

Vsuvka


Závit	Objednávací kód
M5	N442-005-005 ⁺
G1/8"	N442-000-000
G1/4"	N442-001-001
G3/8"	N442-002-002
G1/2"	N442-003-003
G3/4"	N442-006-006 ⁺

Vsuvka redukováná


Závit	Závit	Objednávací kód
M5	G1/8"	N443-005-000 ⁺
G1/8"	G1/4"	N443-000-001
G1/4"	G3/8"	N443-001-002
G1/4"	G1/2"	N443-001-003
G3/8"	G1/2"	N443-002-003

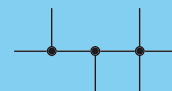
Nátrubek


Závit	Objednávací kód
M5	N450-005-005 ⁺
G1/8"	N450-000-000
G1/4"	N450-001-001
G3/8"	N450-002-002
G1/2"	N450-003-003
G3/4"	N450-006-006 ⁺

Nátrubek redukováný


Závit	Závit	Objednávací kód
G1/4"	G1/8"	N451-001-000
G3/8"	G1/8"	N451-002-000
G3/8"	G1/4"	N451-002-001
G1/2"	G1/8"	N451-003-000
G1/2"	G1/4"	N451-003-001
G1/2"	G3/8"	N451-003-002

⁺) Položka může mít jiný tvar a může být z jiného materiálu



Vývodka s vnějším závitem



Ø mm	Závít	Objednáací kód
4	G1/8"	N460-004-000*
4	G1/4"	N460-004-001*
6	G1/8"	N460-006-000
6	G1/4"	N460-006-001*
7	G1/8"	N460-007-000
7	G1/4"	N460-007-001
8	G1/8"	N460-008-000
8	G1/4"	N460-008-001
8	G3/8"	N460-008-002*
8	G1/2"	N460-008-003*
9	G1/8"	N460-009-000
9	G1/4"	N460-009-001
9	G3/8"	N460-009-002
10	G3/8"	N460-010-002*
10	G1/2"	N460-010-003*
12	G1/4"	N460-012-001
12	G3/8"	N460-012-002
12	G1/2"	N460-012-003
14	G3/8"	N460-014-002
17	G3/8"	N460-017-002
17	G1/2"	N460-017-003

Vývodka s vnitřním závitem



Ø mm	Závít	Objednáací kód
6	G1/8"	N455-006-000
7	G1/8"	N455-007-000
7	G1/4"	N455-007-001
8	G1/8"	N455-008-000
8	G1/4"	N455-008-001
9	G1/4"	N455-009-001*
9	G3/8"	N455-009-002*
10	G3/8"	N455-010-002*
12	G3/8"	N455-012-002
12	G1/2"	N455-012-003

Vývodka L s vnějším závitem



Ø mm	Závít	Objednáací kód
6	R1/8"	N491-006-000
6	R1/4"	N491-006-001
7	R1/8"	N491-007-000
7	R1/4"	N491-007-001

Kostka rozvodná čtvercová



Závít	Objednáací kód
4x G1/8"	3920 0404 0000 0020
4x G1/4"	3920 0406 0000 0020
4x G3/8"	3920 0408 0000 0020
4x G1/2"	3920 0410 0000 0020

Kostka rozvodná obdélníková



Vstupní závít	Výstupní závít	Objednáací kód
1x G1/4"	3x G1/8"	3921 0106 0304 0020
1x G1/4"	4x G1/8"	3921 0106 0404 0020
2x G1/4"	5x G1/8"	3921 0206 0504 0020
2x G1/4"	6x G1/8"	3921 0206 0604 0020
1x G3/8"	3x G1/4"	3921 0108 0306 0020
1x G3/8"	4x G1/4"	3921 0108 0406 0020
2x G3/8"	5x G1/4"	3921 0208 0506 0020
2x G3/8"	6x G1/4"	3921 0208 0606 0020
1x G1/2"	3x G3/8"	3921 0110 0308 0020
1x G1/2"	4x G3/8"	3921 0110 0408 0020
2x G1/2"	5x G3/8"	3921 0210 0508 0020
2x G1/2"	6x G3/8"	3921 0210 0608 0020
1x G3/4"	3x G1/2"	3921 0112 0310 0020
1x G3/4"	4x G1/2"	3921 0112 0410 0020
2x G3/4"	5x G1/2"	3921 0212 0510 0020
2x G3/4"	6x G1/2"	3921 0212 0610 0020

Těsnící kroužek plastový



Závít	Objednáací kód
M5	3910 2002 1000 0030
G1/8"	3910 2004 1000 0030
G1/4"	3910 2006 1000 0030
G3/8"	3910 2008 1000 0030
G1/2"	3910 2010 1000 0030

Těsnící kroužek hliníkový



Závít	Objednáací kód
M5	3910 2002 0000 0022
G1/8"	3910 2004 0000 0022
G1/4"	3910 2006 0000 0022
G3/8"	3910 2008 0000 0022
G1/2"	3910 2010 0000 0022
G3/4"	3910 2012 0000 0022
G1"	3910 2014 0000 0022

Páska teflonová pro těsnění závitů



Rozměry	Objednáací kód
10mm x0,1mm x10m	3910 2210 0110 0035

Nůžky na plastové hadice



Max. průměr hadice Ø D	Objednáací kód
12	N125-468

Nůžky na plastové hadice



Max. průměr hadice Ø D	Objednáací kód
12	NTCM468
25	NTCM468-25

Lišta uchycovací na hadice



Pro hadici Ø D	Počet úchytů na liště	Objednáací kód
4	8	3095 1004 0000 0000
6	8	3095 1006 0000 0000
8	7	3095 1008 0000 0000
10	6	3095 1010 0000 0000
12	5	3095 1012 0000 0000

Jednotlivé úchyty se mohou z lišty oddělit, každý úchyt má otvor pro připevnění pomocí šroubu.

Upínací páska



Velikost	Objednáací kód
4,8 x 178	3095 2000 4801 7800
4,8 x 250	3095 2000 4802 2500

Spirálová páska



Průměr	Objednáací kód
15 až 80	3095 2500 1500 8000

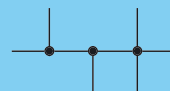
Hadicová spona



Průměr	Objednáací kód
8 až 12	3910 1000 8012 0000
10 až 16	3910 1001 0016 0000
12 až 20	3910 1001 2020 0000
16 až 25	3910 1001 6025 0000
25 až 40	3910 1002 5040 0000
30 až 45	3910 1003 0045 0000
32 až 50	3910 1003 2050 0000
50 až 70	3910 1005 0070 0000
70 až 90	3910 1007 0090 0000
90 až 110	3910 1009 0110 0000
110 až 130	3910 1011 0130 0000
130 až 150	3910 1013 0150 0000
140 až 160	3910 1014 0160 0000

*) Šroubení obsahuje namontovaný těsnící O kroužek

*) Položka může mít jiný tvar a může být z jiného materiálu; těsnící kroužek není součástí dodávky



Hadice PA6 polyamid



Vnější průměr Ø D mm	Vnitřní průměr Ø d mm	Min. poloměr ohybu	Maximální tlak při 20°C	Objednací kód
4	2	25	4,9 MPa	3010 0004 0200 0010
6	4	35	3,0 MPa	3010 0006 0400 0010
8	6	45	2,1 MPa	3010 0008 0600 0010
10	8	60	1,7 MPa	3010 0010 0800 0010
12	9	150	1,9 MPa	3010 0012 0900 0020
12	10	70	1,3 MPa	3010 0012 1000 0010
15	12	180	1,9 MPa	3010 0015 1200 0020

Teplota	Max. tlak
30°C	83%
40°C	72%
50°C	64%
60°C	57%
70°C	52%
80°C	47%

Barva hadice je standardně modrá (černá pro hadice prům. 12/9 a 15/12).

Na přání je možné dodat některé průměry v těchto dalších barvách: transparentní, žlutá, černá, zelená, červená, bílá.

Pracovní teplota:
-10°C až +80°C

Max. tlak při vyšší teplotě je procentuálně vztažen k hodnotám při 20°C.

Hadice PU polyuretan



Vnější průměr Ø D mm	Vnitřní průměr Ø d mm	Min. poloměr ohybu	Maximální tlak při 20°C	Objednací kód
4	2	13	2,5 MPa	3020 0004 0200 0010
6	4	20	1,6 MPa	3020 0006 0400 0010
8	6	30	1,1 MPa	3020 0008 0600 0010
10	8	40	0,9 MPa	3020 0010 0800 0010
12	9	50	1,1 MPa	3020 0012 0900 0010

Teplota	Max. tlak
30°C	83%
40°C	72%
50°C	64%
60°C	47%

Barva hadice je standardně modrá. Na přání je možné dodat některé průměry v těchto dalších barvách: transparentní, žlutá, černá, zelená, červená, bílá.

Pracovní teplota:
-40°C až +60°C

Max. tlak při vyšší teplotě je procentuálně vztažen k hodnotám při 20°C.

Hadice PTFE teflon



Vnější průměr Ø D mm	Vnitřní průměr Ø d mm	Min. poloměr ohybu	Maximální tlak při 20°C	Objednací kód
4	2	20	2,5 MPa	3030 0004 0200 0015
6	4	40	1,8 MPa	3030 0006 0400 0015
8	6	60	1,4 MPa	3030 0008 0600 0015
10	8	100	1,2 MPa	3030 0010 0800 0015
12	10	120	1,0 MPa	3030 0012 1000 0015

Teplota	Max. tlak
50°C	50%
100°C	35%
150°C	30%
200°C	10%

Barva hadice je standardně transparentní.

Pracovní teplota:
-20°C až +200°C

Max. tlak při vyšší teplotě je procentuálně vztažen k hodnotám při 20°C.

Hadice spirálová PA6 polyamid



Vnější průměr Ø D mm	Vnitřní průměr Ø d mm	Průměr spirály	Maximální tlak při 20°C	Objednací kód
6	4	72	3,0 MPa	3010 1006 0400 0010
8	6	96	2,1 MPa	3010 1008 0600 0010
10	8	120	1,7 MPa	3010 1010 0800 0010
12	10	144	1,3 MPa	3010 1012 1000 0010

Délka spirálové hadice se udává v vozvinutém stavu. Pracovní délka je minimálně 1/2 délky (doporučujeme 0,3 až 0,4 násobek) v rozvinutém stavu. Maximální možná délka je 30 m v rozvinutém stavu.

Teplota	Max. tlak
30°C	83%
40°C	72%
50°C	64%
60°C	57%
70°C	52%
80°C	47%

Barva hadice je standardně modrá.

Pracovní teplota:
-10°C až +80°C

Max. tlak při vyšší teplotě je procentuálně vztažen k hodnotám při 20°C.

Ke spirálovým hadicím doporučujeme šroubení s převlečnou maticí a ochranným perem.

Hadice kovová ochranná

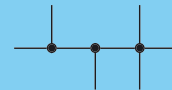


Vnější průměr Ø D mm	Vnitřní průměr Ø d mm	Vhodné pro hadici průměr Ø D/d mm	Objednací kód
10	8	6/4	3080 0006 0000 0000
13	10	8/9	3080 0008 0000 0000
16	13	10/8	3080 0010 0000 0000
19	16	12/10 a 12/9	3080 0012 0000 0000
21	18	15/12	3080 0015 0000 0000

Kovové ochranné hadice se používají tam, kde by vnější vlivy mohly poškodit povrch plastových hadic, například:

- ochrana proti jiskrám při sváření
- ochrana proti odletujícím třískám při obrábění
- ochrana proti zmáčknutí a podobně

Materiál: pozinkovaná ocel



Rychlospojka typ 21



- Průtok 844 NI/min při 0,6 MPa a $\Delta p=0,1$ MPa
- Průřez Js5 (20 mm²)
- Max. přetlak 3,5 MPa

Tělo s vnějším závitem



Závit	Objednáací kód
G1/8"	3930 0211 0104 0000
G1/4"	3930 0211 0106 0000
G3/8"	3930 0211 0108 0000

Tělo s vnitřním závitem



Závit	Objednáací kód
G1/8"	3930 0211 0204 0000
G1/4"	3930 0211 0206 0000
G3/8"	3930 0211 0208 0000

Tělo s převlečnou maticí pro hadici



Ø mm	Objednáací kód
6/4	3930 0211 1032 0000
8/6	3930 0211 1033 0000

Tělo s převlečnou maticí a ochranným perem pro hadici



Ø mm	Objednáací kód
6/4	3930 0211 1232 0000
8/6	3930 0211 1233 0000

Tělo vestavné do stěny s vývodkou pro hadici



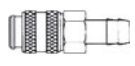
Ø mm	Objednáací kód
4	3930 0211 2174 0000
6	3930 0211 2176 0000
8	3930 0211 2178 0000

Tělo vestavné do stěny s převlečnou maticí pro hadici



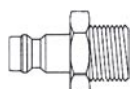
Ø mm	Objednáací kód
6/4	3930 0211 1132 0000
8/6	3930 0211 1133 0000

Tělo s vývodkou pro hadici



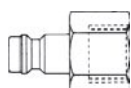
Ø mm	Objednáací kód
4	3930 0211 2074 0000
6	3930 0211 2076 0000
8	3930 0211 2078 0000
9	3930 0211 2079 0000
10	3930 0211 2080 0000

Protikus s vnějším závitem



Závit	Objednáací kód
G1/8"	3930 0212 0104 0000
G1/4"	3930 0212 0106 0000
G3/8"	3930 0212 0108 0000

Protikus s vnitřním závitem



Závit	Objednáací kód
G1/8"	3930 0212 0204 0000
G1/4"	3930 0212 0206 0000
G3/8"	3930 0212 0208 0000

Protikus s vývodkou pro hadici



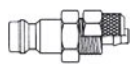
Ø mm	Objednáací kód
4	3930 0212 2074 0000
6	3930 0212 2076 0000
8	3930 0212 2078 0000
9	3930 0212 2079 0000
10	3930 0212 2080 0000

Protikus s převlečnou maticí a ochranným perem pro hadici



Ø mm	Objednáací kód
6/4	3930 0212 1232 0000
8/6	3930 0212 1233 0000

Protikus s převlečnou maticí pro hadici



Ø mm	Objednáací kód
6/4	3930 0212 1032 0000
8/6	3930 0212 1033 0000

Protikus vestavný do stěny s převlečnou maticí pro hadici



Ø mm	Objednáací kód
6/4	3930 0212 1132 0000
8/6	3930 0212 1133 0000

Protikus vestavný do stěny s vývodkou pro hadici



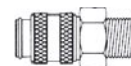
Ø mm	Objednáací kód
4	3930 0212 2174 0000
6	3930 0212 2176 0000
8	3930 0212 2178 0000
9	3930 0212 2179 0000
10	3930 0212 2180 0000

Rychlospojka typ 26



- Průtok 1476 NI/min při 0,6 MPa a $\Delta p=0,1$ MPa
- Průřez Js7,2 (48 mm²)
- Max. přetlak 3,5 MPa

Tělo s vnějším závitem



Závit	Objednáací kód
G1/8"	3930 0261 0104 0000
G1/4"	3930 0261 0106 0000
G3/8"	3930 0261 0108 0000
G1/2"	3930 0261 0110 0000

Tělo s vnitřním závitem



Závit	Objednáací kód
G1/8"	
G1/4"	3930 0261 0206 0000
G3/8"	3930 0261 0208 0000
G1/2"	3930 0261 0210 0000

Tělo s převlečnou maticí pro hadici



Ø mm	Objednáací kód
8/6	3930 0261 1033 0000
10/8	3930 0261 1034 0000
12/9	3930 0261 1035 0000

Tělo s převlečnou maticí a ochranným perem pro hadici



Ø mm	Objednáací kód
8/6	3930 0261 1233 0000
10/8	3930 0261 1234 0000
12/9	3930 0261 1235 0000

Tělo s vývodkou pro hadici

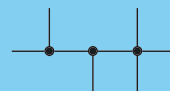
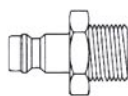


Ø mm	Objednáací kód
6	3930 0261 2076 0000
8	3930 0261 2078 0000
9	3930 0261 2079 0000
10	3930 0261 2080 0000
13	3930 0261 2083 0000

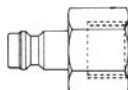
Protikus se zpětným ventilem s vývodkou pro hadici



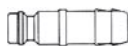
Ø mm	Objednáací kód
6	3930 0262 3076 0000
8	3930 0262 3078 0000
9	3930 0262 3079 0000
10	3930 0262 3080 0000
13	3930 0262 3083 0000


Rychlospojka typ 26 pokračování
Protikus s vnějším závitem


Závit	Objednávací kód
G1/8"	3930 0262 0104 0000
G1/4"	3930 0262 0106 0000
G3/8"	3930 0262 0108 0000
G1/2"	3930 0262 0110 0000

Protikus s vnitřním závitem


Závit	Objednávací kód
G1/8"	3930 0262 0204 0000
G1/4"	3930 0262 0206 0000
G3/8"	3930 0262 0208 0000
G1/2"	3930 0262 0210 0000

Protikus s vývodkou pro hadici


Ø mm	Objednávací kód
4	3930 0262 2074 0000
6	3930 0262 2076 0000
8	3930 0262 2078 0000
9	3930 0262 2079 0000
10	3930 0262 2080 0000
13	3930 0262 2083 0000

Protikus s převlečnou maticí a ochranným perem pro hadici


Ø mm	Objednávací kód
6/4	3930 0262 1232 0000
8/6	3930 0262 1233 0000
10/8	3930 0262 1234 0000
12/9	3930 0262 1235 0000

Protikus s převlečnou maticí pro hadici


Ø mm	Objednávací kód
6/4	3930 0262 1032 0000
8/6	3930 0262 1033 0000
10/8	3930 0262 1034 0000
12/9	3930 0262 1035 0000

Protikus vestavný do stěny s vývodkou pro hadici


Ø mm	Objednávací kód
6	3930 0262 2176 0000
8	3930 0262 2178 0000
10	3930 0262 2180 0000

Rychlospojka typ 27


- Průtok 5166 NI/min při 0,6 MPa a $\Delta p=0,1$ MPa
- Průřez Js10 (80 mm²)
- Max. přetlak 3,5 MPa

Těleso s vnějším závitem

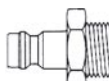

Závit	Objednávací kód
R1/4"	3930 0271 0156 0000
R3/8"	3930 0271 0158 0000
R1/2"	3930 0271 0160 0000
R3/4"	3930 0271 0162 0000

Těleso s vnitřním závitem

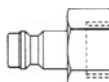

Závit	Objednávací kód
R1/4"	3930 0271 0256 0000
R3/8"	3930 0271 0258 0000
R1/2"	3930 0271 0260 0000
R3/4"	3930 0271 0262 0000

Těleso s vývodkou pro hadici


Ø mm	Objednávací kód
6	3930 0271 2076 0000
8	3930 0271 2078 0000
9	3930 0271 2079 0000
10	3930 0271 2080 0000
13	3930 0271 2083 0000
16	3930 0271 2086 0000
19	3930 0271 2089 0000

Protikus s vnějším závitem


Závit	Objednávací kód
R1/4"	3930 0272 0156 0000
R3/8"	3930 0272 0158 0000
R1/2"	3930 0272 0160 0000
R3/4"	3930 0272 0162 0000

Protikus s vnitřním závitem


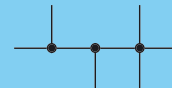
Závit	Objednávací kód
R1/4"	3930 0272 0256 0000
R3/8"	3930 0272 0258 0000
R1/2"	3930 0272 0260 0000
R3/4"	3930 0272 0262 0000

Protikus s vývodkou pro hadici


Ø mm	Objednávací kód
6	3930 0272 2076 0000
8	3930 0272 2078 0000
9	3930 0272 2079 0000
10	3930 0272 2080 0000
13	3930 0272 2083 0000
16	3930 0272 2086 0000
19	3930 0272 2089 0000

Ofukovací pistole


Závit	Objednávací kód
G1/4"	3910 3010 0600 0010


Tlumič hluku porézni plast PE


Závit	Objednací kód
M5	NSE05K
G1/8"	NSE10K
G1/4"	NSE25K
G3/8"	NSE37K
G1/2"	NSE50K
G3/4"	NSE75K
G1"	NSE100K

Tlumič hluku spékany bronz, nízký


Závit	Objednací kód
M5	NSFG05S
G1/8"	NSFG10S
G1/4"	NSFG25S
G3/8"	NSFG37S
G1/2"	NSFG50S
G3/4"	NSFG75S
G1"	NSFG100S

Tlumič hluku nástrčný, por.plast PE


Ø mm	Objednací kód
4	NSE04KP
6	NSE06KP
8	NSE08KP
10	NSE10KP
12	NSE12KP

Tlumič hluku velkopřítokový do 1 MPa

R1/8"-2"



R3"-6"



Závit	Objednací kód
G1/8"	NSE10HB
G1/4"	NSE25HB
G3/8"	NSE37HB
G1/2"	NSE50HB
G3/4"	NSE75HB
G1"	NSE100HB
G1 1/4"	NSE125HB
G1 1/2"	NSE150HB
G2"	NSE200HB
G3"	NSE300HB
G4"	NSE400HB
G6"	NSE600HB

Tlumič hluku spékany bronz/mosaz


Závit	Objednací kód
M5	NSE05S
G1/8"	NSE10S
G1/4"	NSE25S
G3/8"	NSE37S
G1/2"	NSE50S
G3/4"	NSE75S
G1"	NSE100S

Tlumič hluku velkopřítokový do 4 MPa

R1/8"-2"



R3"-6"



Závit	Objednací kód
G1/8"	NSE10HP
G1/4"	NSE25HP
G3/8"	NSE37HP
G1/2"	NSE50HP
G3/4"	NSE75HP
G1"	NSE100HP
G1 1/4"	NSE125HP
G1 1/2"	NSE150HP
G2"	NSE200HP
G3"	NSE300HP
G4"	NSE400HP
G6"	NSE600HP

Tlumič hluku spékany bronz

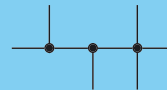

Závit	Objednací kód
G1/8"	NU010051
G1/4"	NU010052
G3/8"	NU010053
G1/2"	NU010054
G3/4"	NU010055
G1"	NU010056

Tlumič hluku spékany bronz, plochy

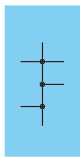

Závit	Objednací kód
G1/8"	NSF10B
G1/4"	NSF25B
G3/8"	NSF37B
G1/2"	NSF50B
G3/4"	NSF75B
G1"	NSF100B

Tlumič hluku se škrčením


Závit	Objednací kód
G1/8"	NSE10RM
G1/4"	NSE25RM
G3/8"	NSE37RM
G1/2"	NSE50RM
G3/4"	NSE75RM
G1"	NSE100RM



Poznámky:



<i>Objednací kód</i>	<i>Strana</i>	<i>Objednací kód</i>	<i>Strana</i>	<i>Objednací kód</i>	<i>Strana</i>
1010100...	2-2	21010200...	4-3	22910017...	3-3
1010105...	2-4	21010300...	4-2	25320090...	6-2
1010110...	2-2	21012000...	4-6	25320303...	6-4
1010115...	2-4	21012100...	4-4	25320505...	6-4
1010150...	2-2	21012100...	4-4	25322090...	6-8
1010155...	2-4	21013000...	4-8	25322190...	6-9
1010160...	2-2	21013100...	4-8	25323090...	6-10
1010165...	2-4	21013200...	4-10	25325090...	6-6
1100100...	2-10	21013300...	4-7	25327070...	6-11
1100100...	2-14	21014000...	4-13	25327090...	6-11
1100105...	2-12	21014100...	4-11	25520090...	6-2
1100105...	2-16	21014200...	4-12	25520303...	6-4
1100110...	2-10	2101500...	4-16	25520505...	6-4
1100110...	2-14	21100100...	4-2	25522090...	6-8
1100115...	2-12	21100200...	4-3	25522190...	6-9
1100115...	2-16	21100300...	4-2	25523090...	6-10
1100150...	2-10	21102000...	4-6	25524090...	6-7
1100150...	2-14	21102100...	4-4	25525090...	6-6
1100155...	2-12	21102200...	4-5	25527070...	6-11
1100155...	2-16	21103000...	4-9	25527090...	6-11
1100160...	2-10	21103000...	4-13	26100010...	6-3
1100160...	2-14	21103100...	4-9	26100020...	6-3
1100165...	2-12	21103200...	4-10	27101010...	7-4
1100165...	2-16	21104000...	4-13	27403200...	7-8
11005...	2-40	21104100...	4-11	27600100...	7-9
11005...	2-42	21104200...	4-12	27600200...	7-9
11006...	2-40	2110510...	4-18	299501...	8-20
11006...	2-42	21252000...	4-7	29951004...	8-20
11010...	2-20	21252100...	4-5	29955004...	8-20
11015...	2-18	21950000...	4-15	301000...	10-9
11022...	2-22	22010101...	3-4	301010...	10-9
11023...	2-22	22010102...	3-4	302000...	10-9
1200100...	2-6	22010103...	3-4	303000...	10-9
1200101...	2-6	22010201...	3-4	308000...	10-9
1200105...	2-8	22010301...	3-4	309510...	10-8
1200106...	2-8	22010401...	3-4	309520...	10-8
1200110...	2-6	22010403...	3-4	309525...	10-8
1200111...	2-6	220122100510...	3-2	391010...	4-15
1200115...	2-8	220122100515...	3-2	391010...	10-8
1200116...	2-8	220204110110...	3-6	391020...	10-8
12005...	2-38	220223110110...	3-2	391022...	10-8
12006...	2-38	220223110115...	3-2	39103010...	10-11
1250100...	2-24	220224110110...	3-2	392004...	10-8
1250101...	2-24	220224110115...	3-2	392101...	10-8
1250105...	2-26	22028012...	3-8	392102...	10-8
1250106...	2-26	22902010...	3-3	39300211...	10-10
1250110...	2-24	22902011...	3-3	39300212...	10-10
1250111...	2-24	22902012...	3-3	39300261...	10-10
1250115...	2-26	22902013...	3-3	39300262...	10-10
1250116...	2-26	22902014...	3-3	39300262...	10-11
12505...	2-44	22908010...	3-8	39300271...	10-11
12506...	2-44	22910001...	3-3	39300272...	10-11
12517...	2-28	22910002...	3-3	KHK...	8-11
15001...	2-30	22910010...	3-3	N005-194	5-25
15001...	2-32	22910011...	3-3	N005-195	5-25
210090...	2-48	22910012...	3-3	N02...	5-19
210091...	2-46	22910015...	3-3	N051...	5-20
21010100...	4-2	22910016...	3-3	N05F...	5-20

<i>Objednáací kód</i>	<i>Strana</i>	<i>Objednáací kód</i>	<i>Strana</i>	<i>Objednáací kód</i>	<i>Strana</i>
N05H...	5-20	N162X-...	10-4	N236-49...	5-25
N0FCRG	7-4	N163X-...	10-4	N236-50...	5-25
N10.6645	5-7	N164X-...	10-4	N237-10...	5-25
N100-...	10-3	N165X-...	10-4	N237-1008	5-11
N101-...	10-2	N172X-...	10-5	N237-11...	5-25
N102-...	10-2	N180-...	10-5	N237-5...	5-12
N103-...	5-16	N192X-...	10-4	N237-621	5-25
N104-...	10-2	N193X-...	10-5	N237-660	5-25
N105-...	10-2	N194X-...	10-4	N237-69...	5-12
N105-387	5-25	N1FCRG	7-4	N237-8...	5-11
N105-435	5-25	N214-...	8-12	N237-962	5-11
N106-...	10-3	N219-2...	5-12	N239-209	5-7
N106-54...	5-7	N219-21...	5-18	N239-239	5-17
N106-55...	5-7	N219-22...	5-18	N239-241	5-17
N106-71...	5-7	N219-4...	5-12	N239-243	5-17
N106-72...	5-7	N225-35...	5-11	N239-245	5-17
N106-83...	5-9	N225-35...	5-12	N239-247	5-17
N106-84...	5-9	N225-35...	5-18	N239-249	5-17
N108-...	10-2	N225-35...	5-29	N239-255	5-16
N108E-...	10-2	N225-47...	5-12	N239-257	5-16
N110-...	10-3	N225-48...	5-11	N239-259	5-16
N113-...	10-3	N225-48...	5-18	N239-288	5-7
N115-...	10-3	N225-482	5-12	N239-311	5-7
N117-...	10-3	N225-506	5-12	N239-312	5-7
N118-...	10-2	N226-749	5-12	N239-471	5-7
N119-...	10-3	N226-891	5-12	N239-581	5-9
N120-...	10-2	N228-77...	5-11	N239-582	5-9
N121-...	10-3	N228-77...	5-12	N239-583	5-9
N122-...	5-21	N228-77...	5-18	N2FCRG	7-4
N122-...	7-3	N228-77...	5-29	N324-...	10-6
N122-...	10-2	N228-789	5-12	N325-...	10-6
N123-...	5-21	N228-79...	5-12	N326-...	10-6
N123-...	10-2	N228-79...	5-18	N341-...	10-5
N124-...	10-2	N228-792	5-11	N343-...	10-5
N125-...	10-2	N228-87...	5-12	N344-...	10-5
N125-1012	5-25	N230-36...	5-30	N345-...	10-5
N125-1027	5-12	N230-39...	5-30	N347-...	10-5
N125-1027	5-18	N230-40...	5-30	N348-...	10-5
N125-1027	5-29	N230-433	5-31	N349-...	10-5
N125-468	10-8	N230-46...	5-30	N353-...	10-6
N125-791	5-25	N230-47...	5-30	N354-...	10-5
N125-851	5-25	N230-476	5-31	N355-...	10-6
N127-368	5-25	N230-567	5-30	N356-...	10-6
N12H...	5-21	N230-58...	5-30	N368-...	10-5
N12K...	5-21	N230-59...	5-30	N3FCRG	7-4
N131-...	10-3	N230-733	5-31	N411-...	10-6
N132-...	10-3	N230-742K	5-31	N412-...	10-6
N135C-...	7-2	N230-786	5-31	N442-...	10-7
N136C-...	7-2	N230-945	5-31	N443-...	10-7
N140X-...	10-4	N230-95...	5-31	N445-...	10-6
N141X-...	10-4	N230-960	5-31	N446-...	10-6
N142X-...	10-4	N236-1...	5-11	N447-...	10-6
N143X-...	10-4	N236-34...	5-25	N449-...	10-6
N144X-...	10-4	N236-35...	5-25	N450-...	10-7
N145X-...	10-4	N236-36...	5-25	N451-...	10-7
N147X-...	7-3	N236-37...	5-25	N453-...	10-6
N160X-...	10-4	N236-41...	5-25	N455-...	10-8
N161X-...	10-4	N236-42...	5-25	N456-...	10-7

<i>Objednací kód</i>	<i>Strana</i>	<i>Objednací kód</i>	<i>Strana</i>	<i>Objednací kód</i>	<i>Strana</i>
N457-...	10-7	NC-S1,25...	9-3	NP42...	8-7
N458-...	10-7	NC-S1,5...	9-3	NPCPS...	8-18
N459-...	10-7	NC-S2,0...	9-4	NPK...	8-11
N460-...	10-8	NCVB-...	7-3	NPK50...	8-16
N461-...	10-7	NCVC-...	7-3	NPN...	8-12
N462-...	10-7	NCVV-...	7-3	NPRPG-...	7-6
N463-...	10-7	ND2...	5-19	NPS24...	8-19
N464-...	10-7	NDA...	5-27	NPS27...	8-18
N465-...	10-7	NDB...	5-27	NPS31...	8-18
N466-...	10-7	NDK14...	8-11	NR14...	8-6
N489-...	10-6	NDK22...	8-11	NR2...	5-19
N491-...	10-8	NDK32...	8-11	NR22...	8-6
N498-...	10-7	NDK42...	8-11	NR32...	8-6
N498A-...	10-7	NDKF...	8-12	NR42...	8-6
N4FCRG	7-4	NDPS...	8-19	NR50...	8-16
N50...	8-14	NDRV...	7-3	NRK...	8-13
N530-00...	7-8	NDV...	7-3	NRV...	7-5
NAF25...	5-26	NEK...	8-13	NS1...	2-34
NAK...	5-22	NF14...	8-4	NS22...	8-10
NAKF...	8-12	NF14...	8-5	NS32...	8-10
NBKE...	8-13	NF2...	5-19	NS5...	2-34
NBKF02	8-12	NF22...	8-4	NSC16...	4-3
NBKL...	8-13	NF22...	8-5	NSE...	10-12
NC12...	5-14	NF32...	8-4	NSEV...	7-6
NC13P...	5-28	NF32...	8-5	NSF...	10-12
NC14...	8-8	NF42...	8-4	NSF-12...	4-14
NC22...	8-8	NF42...	8-5	NSF-13...	4-14
NC23...	5-14	NF50...	8-15	NTCM...	10-8
NC23P...	5-28	NFKL01	8-13	NU01005...	10-12
NC32...	8-8	NI12...	5-13	NU-21...	9-2
NC33P...	5-28	NI23...	5-13	NU-21211	9-7
NC34...	5-14	NI34...	5-13	NU-22...	9-2
NC42...	8-8	NKHI...	7-7	NU-82013	9-7
NC43P...	5-28	NKMI...	7-7	NU-82043	9-7
NC53P...	5-28	NL01...	5-8	NU-S21...	9-6
NC63P...	5-28	NL11...	5-4	NU-S22...	9-6
NC73P...	5-28	NL11...	5-5	NU-S23...	9-6
NC83P...	5-28	NL12...	5-4	NU-S23011	9-3
NC93P...	5-28	NL12...	5-5	NU-S23012	9-3
NCA3P...	5-28	NL14...	8-9	NU-S24...	9-6
NCB3P...	5-28	NL22...	5-4	NU-S24011	9-3
NCC3P...	5-28	NL22...	5-5	NU-S24012	9-3
NC-E0...	9-2	NL22...	8-9	NU-S25...	9-6
NC-E1,0...	9-2	NL23...	5-4	NU-S25011	9-4
NC-E1,25...	9-3	NL23...	5-5	NU-S25012	9-4
NC-E1,5...	9-3	NL32...	8-9	NU-V...	9-7
NC-E2,0...	9-4	NL42...	8-9	NVB...	8-11
NCMB-...	7-3	NL50...	8-17	NVS...	8-11
NCMC-...	7-3	NL84...	5-10	NZ22V...	6-5
NCMV-...	7-3	NL88...	5-10	NZF...	6-7
NC-P0...	9-2	NM14...	8-2		
NC-P1,0...	9-2	NM22...	8-2		
NC-P1,25...	9-3	NM32...	8-2		
NC-P1,5...	9-3	NM42...	8-2		
NC-P2,0...	9-4	NMK42...	8-11		
NCPPG-...	7-5	NP14...	8-7		
NC-S0...	9-2	NP22...	8-7		
NC-S1,0...	9-2	NP32...	8-7		

Poznámky:

R

Poznámky:

R

ČESKÁ SPOLEČNOST PRO JAKOST
CZECH SOCIETY FOR QUALITY

CSQ - CERT

Certifikační orgán CSQ - CERT akreditovaný podle normy ČSN EN 45012:1998
Českým institutem pro akreditaci, o. p. s. pod registračním číslem 3081
pro certifikaci systémů jakosti

uděluje

CERTIFIKÁT

shody s normou

ČSN EN ISO 9001:2001

společnosti

**Stránský a Petržík, pneumatické
válcce spol. s r. o.**

Bílá Třemešná 388, 544 72 Bílá Třemešná
IČ: 25252062

CSQ - CERT potvrzuje:
organizace má vybudovaný a zavedený systém managementu jakosti v souladu s požadavky výše uvedené normy (včetně návrhu a vývoje)

Kód OKEČ: DK

Rozsah certifikace:

- výroba válců a příslušenství
- výroba jednoúčelových strojů a zařízení

Registrační číslo certifikátu: 001/2003

Vydán dne: 23. 7. 2003

Platnost certifikátu: 22. 7. 2006

Vedoucí certifikačního orgánu:



Certifikovaná organizace podléhá doзору CSQ - CERT.
V případě zjištění závažných rozporů
vůči ustanovení normy ČSN EN ISO 9001:2001 může být
certifikace pozastavena nebo zrušena.





544 72 Bílá Třemešná 388

tel.: 499 628 600

fax: 499 628 601

<http://www.stranskyapetrzik.cz>

e-mail: info@stranskyapetrzik.cz

IČO: 25 25 20 62

DIČ: CZ 25 25 20 62